
МИНИСТЕРСТВО РОССИЙСКОЙ ФЕДЕРАЦИИ ПО ДЕЛАМ ГРАЖДАНСКОЙ ОБОРОНЫ,
ЧРЕЗВЫЧАЙНЫМ СИТУАЦИЯМ И ЛИКВИДАЦИИ ПОСЛЕДСТВИЙ СТИХИЙНЫХ БЕДСТВИЙ

СВОД ПРАВИЛ

СП
5.13130.2009

**Системы противопожарной защиты
УСТАНОВКИ ПОЖАРНОЙ СИГНАЛИЗАЦИИ
И ПОЖАРОТУШЕНИЯ АВТОМАТИЧЕСКИЕ
Нормы и правила проектирования**

Издание официальное

Москва
2009

Предисловие

Цели и принципы стандартизации в Российской Федерации установлены Федеральным законом от 27 декабря 2002 г. № 184-ФЗ «О техническом регулировании», а правила применения сводов правил — постановлением Правительства Российской Федерации «О порядке разработки и утверждения сводов правил» от 19 ноября 2008 г. № 858

Сведения о своде правил

- 1 РАЗРАБОТАН ФГУ ВНИИПО МЧС России
- 2 ВНЕСЕН Техническим комитетом по стандартизации ТК 274 «Пожарная безопасность»
- 3 УТВЕРЖДЕН И ВВЕДЕН В ДЕЙСТВИЕ Приказом МЧС России от 25 марта 2009 г. № 175
- 4 ЗАРЕГИСТРИРОВАН Федеральным агентством по техническому регулированию и метрологии
- 5 ВВЕДЕН ВПЕРВЫЕ

Информация об изменениях к настоящему своду правил публикуется в ежегодно издаваемом информационном указателе «Национальные стандарты», а текст изменений и поправок — в ежемесячно издаваемых информационных указателях «Национальные стандарты». В случае пересмотра (замены) или отмены настоящего свода правил соответствующее уведомление будет опубликовано в ежемесячно издаваемом информационном указателе «Национальные стандарты». Соответствующая информация, уведомление и тексты размещаются также в информационной системе общего пользования — на официальном сайте разработчика (ФГУ ВНИИПО МЧС России) в сети Интернет

© МЧС России, 2009
© ФГУ ВНИИПО МЧС России, 2009

Настоящий свод правил не может быть полностью или частично воспроизведен, тиражирован и распространен в качестве официального издания на территории Российской Федерации без разрешения МЧС России и ФГУ ВНИИПО МЧС России

Содержание

1	Область применения	1
2	Нормативные ссылки	2
3	Термины и определения	3
4	Общие положения	9
5	Водяные и пенные установки пожаротушения.....	10
6	Установки пожаротушения высокократной пеной.....	27
7	Роботизированный пожарный комплекс.....	28
8	Установки газового пожаротушения	30
9	Установки порошкового пожаротушения модульного типа	37
10	Установки аэрозольного пожаротушения	39
11	Автономные установки пожаротушения	43
12	Аппаратура управления установок пожаротушения	43
13	Системы пожарной сигнализации	48
14	Взаимосвязь систем пожарной сигнализации с другими системами и инженерным оборудованием объектов	59
15	Электропитание систем пожарной сигнализации и установок пожаротушения.....	60
16	Защитное заземление и зануление. Требования безопасности.....	61
17	Общие положения, учитываемые при выборе технических средств пожарной автоматики.....	62
Приложение А Перечень зданий, сооружений, помещений и оборудования, подлежащих защите автоматическими установками пожаротушения и автоматической пожарной сигнализацией.....		63
Приложение Б Группы помещений (производств и технологических процессов) по степени опасности развития пожара в зависимости от их функционального назначения и пожарной нагрузки сгораемых материалов		70
Приложение В Методика расчета параметров АУП при поверхностном пожаротушении водой и пеной низкой кратности		71
Приложение Г Методика расчета параметров установок пожаротушения высокократной пеной		79
Приложение Д Исходные данные для расчета массы газовых огнетушащих веществ		80
Приложение Е Методика расчета массы газового огнетушащего вещества для установок газового пожаротушения при тушении объемным способом		83
Приложение Ж Методика гидравлического расчета установок углекислотного пожаротушения низкого давления.....		85
Приложение З Методика расчета площади проема для сброса избыточного давления в помещениях, защищаемых установками газового пожаротушения.....		88
Приложение И Общие положения по расчету установок порошкового пожаротушения модульного типа		89
Приложение К Методика расчета автоматических установок аэрозольного пожаротушения.....		92
Приложение Л Методика расчета избыточного давления при подаче огнетушащего аэрозоля в помещение		96
Приложение М Выбор типов пожарных извещателей в зависимости от назначения защищаемого помещения и вида пожарной нагрузки		97
Приложение Н Места установки ручных пожарных извещателей в зависимости от назначений зданий и помещений		98
Приложение О Определение установленного времени обнаружения неисправности и ее устранения.....		99

СП 5.13130.2009

Приложение П Расстояния от верхней точки перекрытия до измерительного элемента из- вещателя.....	100
Приложение Р Методы повышения достоверности сигнала о пожаре	101
Библиография	102

С В О Д П Р А В И Л

**Системы противопожарной защиты
УСТАНОВКИ ПОЖАРНОЙ СИГНАЛИЗАЦИИ
И ПОЖАРОТУШЕНИЯ АВТОМАТИЧЕСКИЕ
Нормы и правила проектирования**

Systems of fire protection.

Automatic fire-extinguishing and alarm systems.

Designing and regulations rules.

Дата введения 2009—05—01**1 Область применения**

1.1 Настоящий свод правил разработан в соответствии со статьями 42, 45, 46, 54, 83, 84, 91, 103, 104, 111—116 Федерального закона от 22 июля 2008 г. № 123-ФЗ «Технический регламент о требованиях пожарной безопасности», является нормативным документом по пожарной безопасности в области стандартизации добровольного применения и устанавливает нормы и правила проектирования автоматических установок пожаротушения и сигнализации.

1.2 Настоящий свод правил распространяется на проектирование автоматических установок пожаротушения и пожарной сигнализации для зданий и сооружений различного назначения, в том числе возводимых в районах с особыми климатическими и природными условиями. Необходимость применения установок пожаротушения и пожарной сигнализации определяется в соответствии с приложением А, стандартами, сводами правил и другими документами, утвержденными в установленном порядке.

1.3 Настоящий свод правил не распространяется на проектирование автоматических установок пожаротушения и пожарной сигнализации:

- зданий и сооружений, проектируемых по специальным нормам;
- технологических установок, расположенных вне зданий;
- зданий складов с передвижными стеллажами;
- зданий складов для хранения продукции в аэрозольной упаковке;
- зданий складов с высотой складирования грузов более 5,5 м.

1.4 Настоящий свод правил не распространяется на проектирование установок пожаротушения для тушения пожаров класса Д (по ГОСТ 27331), а также химически активных веществ и материалов, в том числе:

- реагирующих с огнетушащим веществом со взрывом (алюминийорганические соединения, щелочные металлы);
- разлагающихся при взаимодействии с огнетушащим веществом с выделением горючих газов (литийорганические соединения, азид свинца, гидриды алюминия, цинка, магния);
- взаимодействующих с огнетушащим веществом с сильным экзотермическим эффектом (серная кислота, хлорид титана, термит);
- самовозгорающихся веществ (гидросульфит натрия и др.).

1.5 Настоящий свод правил может быть использован при разработке специальных технических условий на проектирование автоматических установок пожаротушения и сигнализации.

Издание официальное

2 Нормативные ссылки

В настоящем своде правил использованы нормативные ссылки на следующие стандарты:

ГОСТ Р 50588—93 Пенообразователи для тушения пожаров. Общие технические требования и методы испытаний

ГОСТ Р 50680—94 Установки водяного пожаротушения автоматические. Общие технические требования. Методы испытаний

ГОСТ Р 50800—95 Установки пенного пожаротушения автоматические. Общие технические требования. Методы испытаний

ГОСТ Р 50969—96 Установки газового пожаротушения автоматические. Общие технические требования. Методы испытаний

ГОСТ Р 51043—2002 Установки водяного и пенного пожаротушения автоматические. Оросители. Общие технические требования. Методы испытаний

ГОСТ Р 51046—97 Техника пожарная. Генераторы огнетушащего аэрозоля. Типы и основные параметры

ГОСТ Р 51049—2008 Техника пожарная. Рукава пожарные напорные. Общие технические требования. Методы испытаний

ГОСТ Р 51052—2002 Установки водяного и пенного пожаротушения автоматические. Узлы управления. Общие технические требования. Методы испытаний

ГОСТ Р 51057—2001 Техника пожарная. Огнетушители переносные. Общие технические требования. Методы испытаний

ГОСТ 51091—97 Установки порошкового пожаротушения автоматические. Типы и основные параметры

ГОСТ Р 51115—97 Техника пожарная. Стволы пожарные лафетные комбинированные. Общие технические требования. Методы испытаний

ГОСТ Р 51737—2001 Установки водяного и пенного пожаротушения автоматические. Муфты трубопроводные разъемные. Общие технические требования. Методы испытаний

ГОСТ Р 51844—2009 Техника пожарная. Шкафы пожарные. Общие технические требования. Методы испытаний

ГОСТ Р 53278—2009 Техника пожарная. Клапаны пожарные запорные. Общие технические требования. Методы испытаний

ГОСТ Р 53279—2009 Головки соединительные для пожарного оборудования. Типы, основные параметры и размеры

ГОСТ Р 53280.3 Установки пожаротушения автоматические. Огнетушащие вещества. Часть 3. Газовые огнетушащие вещества. Методы испытаний

ГОСТ Р 53280.4—2009 Установки пожаротушения автоматические. Огнетушащие вещества. Часть 4. Порошки огнетушащие общего назначения. Общие технические требования. Методы испытаний

ГОСТ Р 53281—2009 Установки газового пожаротушения автоматические. Модули и батареи. Общие технические требования. Методы испытаний

ГОСТ Р 53284—2009 Техника пожарная. Генераторы огнетушащего аэрозоля. Общие технические требования. Методы испытаний

ГОСТ Р 53315—2009 Кабельные изделия. Требования пожарной безопасности. Методы испытаний

ГОСТ Р 53325—2009 Техника пожарная. Технические средства пожарной автоматики. Общие технические требования. Методы испытаний

ГОСТ Р 53331—2009 Техника пожарная. Стволы пожарные ручные. Общие технические требования. Методы испытаний

ГОСТ Р 53329—2009 Установки водяного и пенного пожаротушения роботизированные. Общие технические требования. Методы испытаний

ГОСТ 2.601—95 ЕСКД Эксплуатационные документы

ГОСТ 9.032—74 ЕСЗКС Покрытия лакокрасочные. Группы, технические требования и обозначения

ГОСТ 12.0.001—82 ССБТ Основные положения

ГОСТ 12.0.004—90 ССБТ Организация обучения безопасности труда. Общие положения

ГОСТ 12.1.004—91 Пожарная безопасность. Общие требования

ГОСТ 12.1.005—88 ССБТ Общие санитарно-гигиенические требования к воздуху рабочей зоны

ГОСТ 12.1.019—79 ССБТ Электробезопасность. Общие требования и номенклатура видов защиты

- ГОСТ 12.1.030—81 ССБТ Электробезопасность. Защитное заземление, зануление
- ГОСТ 12.1.033—81 ССБТ Пожарная безопасность. Термины и определения
- ГОСТ 12.1.044—89 ССБТ Пожаровзрывоопасность веществ и материалов. Номенклатура показателей и методы их определения
- ГОСТ 12.2.003—91 ССБТ Оборудование производственное. Общие требования безопасности.
- ГОСТ 12.2.007.0—75 ССБТ Изделия электротехнические. Общие требования безопасности
- ГОСТ 12.2.047—86 ССБТ Пожарная техника. Термины и определения
- ГОСТ 12.2.072—98 Роботы промышленные. Роботизированные технологические комплексы. Требования безопасности и методы испытаний
- ГОСТ 12.3.046—91 ССБТ Установки пожаротушения автоматические. Общие технические требования
- ГОСТ 12.4.009—83 ССБТ Пожарная техника для защиты объектов. Основные виды, размещение и обслуживание
- ГОСТ Р 12.4.026—2001 ССБТ Цвета сигнальные, знаки безопасности и разметка сигнальная. Назначение и правила применения. Общие технические требования и характеристики. Методы испытаний
- ГОСТ 3262—75 Трубы стальные водогазовые. Технические условия
- ГОСТ 8732—78 Трубы стальные бесшовные горячедеформированные. Сортамент
- ГОСТ 8734—75 Трубы стальные бесшовные холоднодеформированные. Сортамент
- ГОСТ 10704—91 Трубы стальные электросварные прямошовные. Сортамент
- ГОСТ 14202—69 Трубопроводы промышленных предприятий. Опознавательная окраска, предупреждающие знаки и маркировочные щитки
- ГОСТ 14254—96 Степени защиты, обеспечиваемые оболочками
- ГОСТ 15150—69 Машины, приборы и другие технические изделия. Исполнения для различных климатических районов. Категории, условия эксплуатации, хранения и транспортирования в части воздействия климатических факторов внешней среды
- ГОСТ 21130—75 Изделия электротехнические. Зажимы заземляющие и знаки заземления. Конструкция и размеры
- ГОСТ 23511—79 Радиопомехи промышленные от электрических устройств, эксплуатируемых в жилых домах или подключаемых к их электрическим сетям. Нормы и методы измерений
- ГОСТ 27331—87 Пожарная техника. Классификация пожаров
- ГОСТ 28130—89 Пожарная техника. Огнетушители, установки пожаротушения и пожарной сигнализации. Обозначения условные графические
- ГОСТ 28338—89* Соединения трубопроводов и арматура. Проходы условные (размеры номинальные). Ряды

Примечание — При пользовании настоящим сводом правил целесообразно проверить действие ссылочных стандартов, сводов правил и классификаторов в информационной системе общего пользования — на официальном сайте Федерального агентства по техническому регулированию и метрологии в сети Интернет или по ежегодно издаваемому информационному указателю «Национальные стандарты», который опубликован по состоянию на 1 января текущего года, и по соответствующим ежемесячно издаваемым информационным указателям, опубликованным в текущем году. Если ссылочный стандарт заменен (изменен), то при пользовании настоящим сводом правил следует руководствоваться заменяющим (измененным) стандартом. Если ссылочный стандарт отменен без замены, то положение, в котором дана ссылка на него, применяется в части, не затрагивающей эту ссылку.

3 Термины и определения

В настоящем своде правил применяют следующие термины с соответствующими определениями:

3.1 автоматический пуск установки пожаротушения: Пуск установки от ее технических средств без участия человека.

3.2 автоматическая установка пожаротушения (АУП): Установка пожаротушения, автоматически срабатывающая при превышении контролируемым фактором (факторами) пожара установленных пороговых значений в защищаемой зоне.

3.3 автоматический водопитатель: Водопитатель, автоматически обеспечивающий давление в трубопроводах, необходимое для срабатывания узлов управления.

3.4 автоматический пожарный извещатель: Пожарный извещатель, реагирующий на факторы, сопутствующие пожару.

3.5 автономная установка пожаротушения: Установка пожаротушения, автоматически осуществляющая функции обнаружения и тушения пожара независимо от внешних источников питания и систем управления.

3.6 автономный пожарный извещатель: Пожарный извещатель, реагирующий на определенный уровень концентрации аэрозольных продуктов горения (пиролиза) веществ и материалов и, возможно, других факторов пожара, в корпусе которого конструктивно объединены автономный источник питания и все компоненты, необходимые для обнаружения пожара и непосредственного оповещения о нем.

3.7 агрегатная установка пожаротушения: Установка пожаротушения, в которой технические средства обнаружения пожара, хранения, выпуска и транспортирования огнетушащего вещества конструктивно представляют собой самостоятельные единицы, монтируемые непосредственно на защищаемом объекте.

3.8 адресный пожарный извещатель: Пожарный извещатель, который передает на адресный приемно-контрольный прибор код своего адреса вместе с извещением о пожаре.

3.9 акселератор: Устройство, обеспечивающее при срабатывании спринклерного оросителя открытие спринклерного воздушного сигнального клапана при незначительном изменении давления воздуха в питающем трубопроводе.

3.10 батарея газового пожаротушения: Группа модулей газового пожаротушения, объединенных общим коллектором и устройством ручного пуска.

3.11 ветвь распределительного трубопровода: Участок рядка распределительного трубопровода, расположенного с одной стороны питающего трубопровода.

3.12 водозаполненная установка: Установка, у которой подводящий, питающий и распределительный трубопроводы в дежурном режиме заполнены водой.

П р и м е ч а н и е — Установка предназначена для работы в условиях положительных температур.

3.13 водопитатель: Устройство, обеспечивающее работу АУП с расчетным расходом и давлением воды и (или) водного раствора, указанными в технической документации, в течение установленного времени.

3.14 воздушная установка: Установка, у которой в дежурном режиме подводящий трубопровод заполнен водой, а питающий и распределительный трубопроводы заполнены воздухом.

3.15 вспомогательный водопитатель: Водопитатель, автоматически поддерживающий давление в трубопроводах, необходимое для срабатывания узлов управления, а также расчетные расход и давление воды и (или) водного раствора до выхода на рабочий режим основного водопитателя.

3.16 газовый пожарный извещатель: Пожарный извещатель, реагирующий на газы, выделяющиеся при тлении или горении материалов.

3.17 генератор огнетушащего аэрозоля (ГОА): Устройство для получения огнетушащего аэрозоля с заданными параметрами и подачи его в защищаемое помещение.

3.18 гидроускоритель: Устройство, обеспечивающее уменьшение времени срабатывания дренажного сигнального клапана с гидроприводом.

3.19 дежурный режим АУП: Состояние готовности АУП к срабатыванию.

3.20 диктующий ороситель (распылитель): Ороситель (распылитель), наиболее высоко расположенный и (или) удаленный от узла управления.

3.21 дистанционное включение (пуск) установки: Включение (пуск) установки вручную от пусковых элементов, устанавливаемых в защищаемом помещении или рядом с ним, в диспетчерской или на пожарном посту, у защищаемого сооружения или оборудования.

3.22 дистанционный пульт: Пульт управления, располагаемый в пультовой, обособленном или отгороженном помещении.

3.23 дифференциальный тепловой пожарный извещатель: Пожарный извещатель, формирующий извещение о пожаре при превышении скоростью нарастания температуры окружающей среды установленного порогового значения.

3.24 дозатор: Устройство, предназначенное для дозирования пенообразователя (добавок) к воде в установках пожаротушения.

3.25 **дренчерная установка пожаротушения**: Установка пожаротушения, оборудованная дренчерными оросителями или генераторами пены.

3.26 **дренчерный ороситель (распылитель)**: Ороситель (распылитель) с открытым выходным отверстием.

3.27 **дымовой ионизационный (радиоизотопный) пожарный извещатель**: Пожарный извещатель, принцип действия которого основан на регистрации изменений ионизационного тока, возникающих в результате воздействия на него продуктов горения.

3.28 **дымовой оптический пожарный извещатель**: Пожарный извещатель, реагирующий на продукты горения, способные воздействовать на поглощающую или рассеивающую способность излучения в инфракрасном, ультрафиолетовом или видимом диапазонах спектра.

3.29 **дымовой пожарный извещатель**: Пожарный извещатель, реагирующий на частицы твердых или жидких продуктов горения и (или) пиролиза в атмосфере.

3.30 **запас огнетушащего вещества**: Требуемое количество огнетушащего вещества, хранящееся на объекте в целях восстановления расчетного количества или резерва огнетушащего вещества.

3.31 **запорно-пусковое устройство**: Запорное устройство, устанавливаемое на сосуде (баллоне) и обеспечивающее выпуск из него огнетушащего вещества.

3.32 **минимальная площадь орошения**: Нормативная (для спринклерной АУП) или расчетная (для дренчерной АУП) площадь, в пределах которой обеспечиваются нормативная интенсивность орошения и соответственно нормативный или расчетный расход огнетушащего вещества.

3.33 **зона контроля пожарной сигнализации (пожарных извещателей)**: Совокупность площадей, объемов помещений объекта, появление в которых факторов пожара будет обнаружено пожарными извещателями.

3.34 **инерционность установки пожаротушения**: Время с момента достижения контролируемым фактором пожара порога срабатывания чувствительного элемента пожарного извещателя, спринклерного оросителя либо побудительного устройства до начала подачи огнетушащего вещества в защищаемую зону.

Примечание — Для установок пожаротушения, в которых предусмотрена задержка времени на выпуск огнетушащего вещества с целью безопасной эвакуации людей из защищаемого помещения и (или) для управления технологическим оборудованием, это время входит в инерционность АУП.

3.35 **интенсивность подачи огнетушащего вещества**: Количество огнетушащего вещества, подаваемое на единицу площади (объема) в единицу времени.

3.36 **камера задержки**: Устройство, установленное на линии сигнализатора давления и предназначенное для сведения к минимуму вероятности подачи ложных сигналов тревоги, вызываемых приоткрыванием спринклерного сигнального клапана вследствие резких колебаний давления источника водоснабжения.

3.37 **комбинированный пожарный извещатель**: Пожарный извещатель, реагирующий на два или более фактора пожара.

3.38 **местный пульт управления**: Пульт управления, располагаемый в непосредственной близости от управляемого технического средства АУП.

3.39 **линейный пожарный извещатель (дымовой, тепловой)**: Пожарный извещатель, реагирующий на факторы пожара в протяженной, линейной зоне.

3.40 **магистральный трубопровод**: Трубопровод, соединяющий распределительные устройства установок газового пожаротушения с распределительными трубопроводами.

3.41 **максимально-дифференциальный тепловой пожарный извещатель**: Пожарный извещатель, совмещающий функции максимального и дифференциального тепловых пожарных извещателей.

3.42 **максимальный тепловой пожарный извещатель**: Пожарный извещатель, формирующий извещение о пожаре при превышении температурой окружающей среды установленного порогового значения — температуры срабатывания извещателя.

3.43 **местное включение (пуск) установки**: Включение (пуск) установки от пусковых элементов, устанавливаемых в помещении насосной станции или станции пожаротушения, а также от пусковых элементов, устанавливаемых на модулях пожаротушения.

3.44 **минимальная площадь орошения**: Минимальная площадь, на которую при срабатывании АУП воздействует огнетушащее вещество с интенсивностью орошения не менее нормативной.

3.45 **модуль пожаротушения**: Устройство, в корпусе которого совмещены функции хранения и подачи огнетушащего вещества при воздействии пускового импульса на привод модуля.

3.46 **модульная насосная установка:** Насосная установка, технические средства которой смонтированы на единой раме.

3.47 **модульная установка пожаротушения:** Установка пожаротушения, состоящая из одного или нескольких модулей, объединенных единой системой обнаружения пожара и приведения их в действие, способных самостоятельно выполнять функцию пожаротушения и размещенных в защищаемом помещении или рядом с ним.

3.48 **модуль пожаротушения:** Устройство, в корпусе которого совмещены функции хранения и подачи огнетушащего вещества при воздействии пускового импульса на привод модуля.

3.49 **модуль пожаротушения импульсный:** Модуль пожаротушения с продолжительностью подачи огнетушащего вещества до 1 с.

3.50 **насадок:** Устройство для выпуска и распределения газового огнетушащего вещества или огнетушащего порошка.

3.51 **номинальное (условное) давление:** Наибольшее избыточное рабочее давление при температуре рабочей среды 20 °С, при котором обеспечивается заданный срок службы соединений трубопроводов и арматуры, имеющих определенные размеры, обоснованные расчетом на прочность при выбранных материалах и характеристиках прочности их при температуре 20 °С.

3.52 **номинальный (условный) проход:** Параметр, применяемый для трубопроводных систем в качестве характеристики присоединительных частей, например соединений трубопроводов, фитингов и арматуры.

3.53 **нормативная интенсивность подачи огнетушащего вещества:** Интенсивность подачи огнетушащего вещества, установленная в нормативной документации.

3.54 **нормативная огнетушащая концентрация:** Огнетушащая концентрация, установленная в действующих нормативных документах.

3.55 **огнетушащий аэрозоль:** Продукты горения аэрозолеобразующего состава, оказывающие огнетушащее действие на очаг пожара.

3.56 **огнетушащее вещество:** Вещество, обладающее физико-химическими свойствами, позволяющими создать условия для прекращения горения.

3.57 **огнетушащая концентрация:** Концентрация огнетушащего вещества в объеме, создающая среду, не поддерживающую горение.

3.58 **ороситель:** Устройство, предназначенное для тушения, локализации или блокирования пожара путем распыливания воды и (или) водных растворов.

3.59 **ороситель с контролем состояния:** Спринклерный ороситель, обеспечивающий выдачу в систему управления АУП и (или) в диспетчерский пункт сигнала о срабатывании теплового замка этого оросителя.

3.60 **ороситель с управляемым приводом:** Ороситель с запорным устройством выходного отверстия, вскрывающимся при подаче управляющего импульса (электрического, гидравлического, пневматического, пиротехнического или комбинированного).

3.61 **основной водопитатель:** Водопитатель, обеспечивающий работу установки пожаротушения с расчетным расходом и давлением воды и (или) водного раствора в течение нормируемого времени.

3.62 **параметр негерметичности помещения:** Величина, численно характеризующая негерметичность защищаемого помещения и определяемая как отношение суммарной площади постоянно открытых проемов к объему защищаемого помещения.

3.63 **питающий трубопровод:** Трубопровод, соединяющий узел управления с распределительными трубопроводами.

3.64 **побудительная система:** Трубопровод, заполненный водой, водным раствором, сжатым воздухом, или трос с тепловыми замками, предназначенные для автоматического и дистанционного включения водяных и пенных дренчерных установок пожаротушения, а также установок газового или порошкового пожаротушения.

3.65 **подводящий трубопровод:** Трубопровод, соединяющий источник огнетушащего вещества с узлами управления.

3.66 **пожарное запорное устройство:** Устройство, предназначенное для подачи, регулирования и перекрытия потока огнетушащего вещества.

3.67 **пожарный извещатель (ПИ):** Устройство, предназначенное для обнаружения факторов пожара и формирования сигнала о пожаре или о текущем значении его факторов.

3.68 **пожарный извещатель пламени**: Прибор, реагирующий на электромагнитное излучение пламени или тлеющего очага.

3.69 **пожарный пост**: Специальное помещение объекта с круглосуточным пребыванием дежурного персонала, оборудованное приборами контроля состояния и управления средствами пожарной автоматики.

3.70 **пожарный сигнализатор**: Устройство для формирования сигнала о срабатывании установок пожаротушения и (или) запорных устройств.

3.71 **помещение с массовым пребыванием людей**: Залы и фойе театров, кинотеатров, залы заседаний, совещаний, лекционные аудитории, рестораны, вестибюли, кассовые залы, производственные помещения и другие помещения площадью 50 м² и более с постоянным или временным пребыванием людей (кроме аварийных ситуаций) числом более 1 чел. на 1 м².

3.72 **прибор пожарный управления**: Устройство, предназначенное для формирования сигналов управления автоматическими средствами пожаротушения, противоподымной защиты, оповещения, другими устройствами противопожарной защиты, а также контроля их состояния и линий связи с ними.

3.73 **прибор приемно-контрольный пожарный (ППКП)**: Устройство, предназначенное для приема сигналов от пожарных извещателей, обеспечения электропитанием активных (токопотребляющих) пожарных извещателей, выдачи информации на световые, звуковые оповещатели дежурного персонала и пульта централизованного наблюдения, а также формирования стартового импульса запуска прибора пожарного управления.

3.74 **прибор приемно-контрольный пожарный и управления**: Устройство, совмещающее в себе функции прибора приемно-контрольного пожарного и прибора пожарного управления.

3.75 **рабочий режим АУП**: Выполнение АУП своего функционального назначения после срабатывания.

3.76 **разбрызгиватель**: Ороситель, предназначенный для разбрызгивания воды или водных растворов (средний диаметр капель в разбрызгиваемом потоке более 150 мкм).

П р и м е ч а н и е — Допускается вместо термина «разбрызгиватель» употреблять термин «ороситель».

3.77 **распределительное устройство**: Запорное устройство, устанавливаемое на трубопроводе и обеспечивающее пропуск газового огнетушащего вещества в определенный магистральный трубопровод.

3.78 **распределительный трубопровод**: Трубопровод, на котором смонтированы оросители, распылители или насадки.

3.79 **распылитель**: Ороситель, предназначенный для распыливания воды или водных растворов (средний диаметр капель в распыленном потоке 150 мкм и менее).

3.80 **распыленный поток огнетушащего вещества**: Поток жидкого огнетушащего вещества со среднеарифметическим диаметром капель более 150 мкм.

3.81 **тонкораспыленный поток огнетушащего вещества**: Капельный поток огнетушащего вещества со среднеарифметическим диаметром капель 150 мкм и менее.

3.82 **расчетное количество огнетушащего вещества**: Количество огнетушащего вещества, определенное в соответствии с требованиями нормативных документов и готовое к немедленному применению в случае возникновения пожара.

3.83 **резерв огнетушащего вещества**: Требуемое количество огнетушащего вещества, готовое к немедленному применению в случаях повторного воспламенения или невыполнения установкой пожаротушения своей задачи.

3.84 **роботизированная установка пожаротушения (РУП)**: Стационарное автоматическое средство, смонтированное на неподвижном основании, состоящее из пожарного ствола, имеющего несколько степеней подвижности и оснащенного системой приводов, а также из устройства программного управления, и предназначенное для тушения и локализации пожара или охлаждения технологического оборудования и строительных конструкций.

3.85 **роботизированный пожарный комплекс (РПК)**: Совокупность нескольких роботизированных установок пожаротушения, объединенных общей системой управления и обнаружения пожара.

3.86 **ручной пожарный извещатель**: Устройство, предназначенное для ручного включения сигнала пожарной тревоги в системах пожарной сигнализации и пожаротушения.

3.87 **рядок распределительного трубопровода**: Совокупность двух ветвей распределительного трубопровода, расположенных по одной линии с двух сторон питающего трубопровода.

3.88 **секция установки пожаротушения:** Составная часть установки пожаротушения, представляющая собой совокупность питающих и распределительных трубопроводов, узла управления и расположенных выше него технических средств, предназначенных для подачи в защищаемый объект огнетушащего вещества.

3.89 **сигнализатор давления (СД):** Пожарный сигнализатор, предназначенный для приема командного гидравлического импульса, выдаваемого узлом управления, и преобразования его в логический командный импульс.

3.90 **сигнализатор потока жидкости (СПЖ):** Пожарный сигнализатор, предназначенный для преобразования определенной величины расхода жидкости в трубопроводе в логический командный импульс.

3.91 **сигнальный клапан:** Нормально закрытое запорное устройство, предназначенное для выдачи командного импульса и пуска огнетушащего вещества при срабатывании оросителя или пожарного извещателя.

3.92 **система пожарной сигнализации:** Совокупность установок пожарной сигнализации, смонтированных на одном объекте и контролируемых с общего пожарного поста.

3.93 **соединительные линии:** Проводные и непроводные линии связи, обеспечивающие соединение между средствами пожарной автоматики.

3.94 **спринклерная АУП с принудительным пуском:** Спринклерная АУП, оборудованная спринклерными оросителями с управляемым приводом.

3.95 **световая сигнализация:** Техническое средство (элемент), имеющее источник светового излучения, воспринимаемый глазом в любое время суток.

3.96 **спринклерная водозаполненная установка пожаротушения:** Спринклерная установка пожаротушения, все трубопроводы которой заполнены водой (водным раствором).

3.97 **спринклерная воздушная установка пожаротушения:** Спринклерная установка пожаротушения, подводящий трубопровод которой заполнен водой (водным раствором), а трубопроводы, расположенные выше узла управления, — воздухом под давлением.

3.98 **спринклерная установка пожаротушения:** Автоматическая установка пожаротушения, оборудованная спринклерными оросителями.

3.99 **спринклерно-дренчерная АУП:** Установка, в которой подача огнетушащего вещества осуществляется только при совместном срабатывании пожарного извещателя дренчерной АУП и оросителя (распылителя) спринклерной АУП.

3.100 **спринклерный ороситель (распылитель):** Ороситель (распылитель), оснащенный тепловым замком.

3.101 **станция пожаротушения:** Сосуды и оборудование установок пожаротушения, размещенные в специальном помещении.

3.102 **степень негерметичности помещения:** Выраженное в процентах отношение суммарной площади постоянно открытых проемов к общей площади поверхности помещения.

3.103 **тепловой замок:** Запорный термочувствительный элемент, вскрывающийся при определенном значении температуры.

3.104 **тепловой пожарный извещатель:** Пожарный извещатель, реагирующий на определенное значение температуры и (или) скорости ее нарастания.

3.105 **тонкораспыленный поток огнетушащего вещества:** Поток жидкого огнетушащего вещества со среднеарифметическим диаметром капель 150 мкм и менее.

3.106 **точка отбора воздуха (отверстие для отбора проб воздуха):** Отверстие в специальном воздушном трубопроводе, через которое происходит всасывание воздуха из защищаемого помещения.

3.107 **точечный пожарный извещатель (дымовой, тепловой):** Пожарный извещатель, реагирующий на факторы пожара в компактной зоне.

3.108 **удельный расход водяной завесы:** Расход, приходящийся на один погонный метр ширины завесы в единицу времени.

3.109 **узел управления:** Совокупность технических средств водяных и пенных АУП (трубопроводов, трубопроводной арматуры, запорных и сигнальных устройств, ускорителей либо замедлителей срабатывания, устройств, снижающих вероятность ложных срабатываний, измерительных приборов и прочих устройств), которые расположены между подводящим и питающим трубопроводами спринклерных и дренчерных установок водяного и пенного пожаротушения, и предназначенных для контроля

состояния и проверки работоспособности указанных установок в процессе эксплуатации, а также для пуска огнетушащего вещества, выдачи сигнала для формирования командного импульса на управление элементами пожарной автоматики (пожарными насосами, системой оповещения, вентиляцией и технологическим оборудованием и др.).

3.110 установка локального пожаротушения по объему: Установка объемного пожаротушения, воздействующая на часть объема помещения и (или) на отдельную технологическую единицу.

3.111 установка локального пожаротушения по поверхности: Установка поверхностного пожаротушения, воздействующая на часть площади помещения и (или) на отдельную технологическую единицу.

3.112 установка объемного пожаротушения: Установка пожаротушения для создания среды, не поддерживающей горение в объеме защищаемого помещения (сооружения).

3.113 установка поверхностного пожаротушения: Установка пожаротушения, воздействующая на горящую поверхность.

3.114 установка пожарной сигнализации: Совокупность технических средств для обнаружения пожара, обработки, представления в заданном виде извещения о пожаре, специальной информации и (или) выдачи команд на включение автоматических установок пожаротушения и технические устройства.

3.115 установка пожаротушения: Совокупность стационарных технических средств для тушения пожара за счет выпуска огнетушащего вещества.

3.116 форсунка: Одно из отверстий распылителя.

3.117 централизованная установка газового пожаротушения: Установка газового пожаротушения, в которой баллоны с газом размещены в помещении станции пожаротушения.

3.118 шлейф пожарной сигнализации: Соединительные линии, прокладываемые от пожарных извещателей до распределительной коробки или приемно-контрольного прибора.

3.119 эксгаустер: Устройство, обеспечивающее при срабатывании спринклерного оросителя ускорение срабатывания спринклерного воздушного сигнального клапана путем активного сброса давления воздуха из питающего трубопровода.

3.120 эпюра орошения: Графическое представление интенсивности орошения или удельного расхода оросителя.

4 Общие положения

4.1 Автоматические установки пожаротушения (далее — установки или АУП) следует проектировать с учетом общероссийских, региональных и ведомственных нормативных документов, действующих в этой области, а также строительных особенностей защищаемых зданий, помещений и сооружений, возможности и условий применения огнетушащих веществ исходя из характера технологического процесса производства.

Установки предназначены для тушения пожаров классов А и В по ГОСТ 27331; допускается проектирование АУП для тушения пожаров класса С по ГОСТ 27331, если при этом исключается образование взрывоопасной атмосферы.

4.2 Автоматические установки пожаротушения должны выполнять одновременно и функции автоматической пожарной сигнализации.

4.3 Тип установки пожаротушения, способ тушения, вид огнетушащего вещества определяются организацией-проектировщиком с учетом пожарной опасности и физико-химических свойств производимых, хранимых и применяемых веществ и материалов, а также особенностей защищаемого оборудования.

4.4 При устройстве установок пожаротушения в зданиях и сооружениях с наличием в них отдельных помещений, где в соответствии с нормативными документами требуется только пожарная сигнализация, вместо нее с учетом технико-экономического обоснования допускается предусматривать защиту этих помещений установками пожаротушения, принимая во внимание приложение А. В этом случае интенсивность подачи огнетушащего вещества следует принимать нормативной, а расход не должен быть диктующим.

4.5 При срабатывании установки пожаротушения должна быть предусмотрена подача сигнала на управление (отключение) технологическим оборудованием в защищаемом помещении в соответствии с технологическим регламентом или требованиями настоящего свода правил (при необходимости до подачи огнетушащего вещества).

5 Водяные и пенные установки пожаротушения

5.1 Основные положения

5.1.1 Установки автоматического водяного и пенного пожаротушения должны выполнять функцию тушения или локализации пожара.

5.1.2 Исполнение установок водяного и пенного пожаротушения должно соответствовать требованиям ГОСТ 12.3.046, ГОСТ Р 50680 и ГОСТ Р 50800.

5.1.3 Водяные и пенные АУП подразделяются на спринклерные, дренчерные, спринклерно-дренчерные, роботизированные и АУП с принудительным пуском.

5.1.4 Параметры установок пожаротушения по п. 5.1.3 (интенсивность орошения, расход ОТВ, минимальная площадь орошения при срабатывании спринклерной АУП, продолжительность подачи воды и максимальное расстояние между спринклерными оросителями), кроме АУП тонкораспыленной водой и роботизированных установок пожаротушения, следует определять в соответствии с таблицами 5.1 — 5.3 и обязательным приложением Б.

Т а б л и ц а 5.1

Группа помещений	Интенсивность орошения защищаемой площади, л/(с·м ²), не менее		Расход ¹⁾ , л/с, не менее		Минимальная площадь спринклерной АУП ¹⁾ , м ² , не менее	Продолжительность подачи воды, мин, не менее	Максимальное расстояние между спринклерными оросителями ¹⁾ , м
	водой	раствором пенообразователя	воды	раствора пенообразователя			
1	0,08	—	10	—	60	30	4
2	0,12	0,08	30	20	120	60	4
3	0,24	0,12	60	30	120	60	4
4.1	0,3	0,15	110	55	180	60	4
4.2	—	0,17	—	65	180	60	3
5	По таблице 5.2				90	60	3
6	»				90	60	3
7	»				90	(10—25) ²⁾	3

¹⁾ Для спринклерных АУП, АУП с принудительным пуском, спринклерно-дренчерных АУП.
²⁾ Продолжительность работы пенных АУП с пеной низкой и средней кратности при поверхностном пожаротушении следует принимать: 25 мин — для помещений группы 7; 15 мин — для помещений категорий А, Б и В1 по взрывопожарной опасности; 10 мин — для помещений категорий В2 и В3 по пожарной опасности.

П р и м е ч а н и я:

1 Группы помещений приведены в приложении Б.

2 Для установок пожаротушения, в которых используется вода с добавкой смачивателя на основе пенообразователя общего назначения, интенсивность орошения и расход принимаются в 1,5 раза меньше, чем для водяных.

3 Для спринклерных установок значения интенсивности орошения и расхода воды или раствора пенообразователя приведены для помещений высотой до 10 м, а также для фонарных помещений при суммарной площади фонарей не более 10 % площади. Высоту фонарного помещения при площади фонарей более 10 % следует принимать до покрытия фонаря. Указанные параметры установок для помещений высотой от 10 до 20 м следует принимать по таблицам 5.2—5.3.

4 В случае, если фактическая площадь, защищаемая установками водяного и пенного пожаротушения, меньше минимальной площади орошения спринклерной АУП, АУП с принудительным пуском или спринклерно-дренчерной АУП, указанной в таблице 5.1, расход воды или раствора пенообразователя для установки пожаротушения умножается на коэффициент K :

- для группы 1: $K = S_{\phi}/60$;
- для групп 2 и 3: $K = S_{\phi}/120$;
- для групп 4.1 и 4.2: $K = S_{\phi}/180$;

- для групп 5 — 7: $K = S_{\phi} / 90$,

где S_{ϕ} — фактическая площадь, защищаемая установкой.

5 Для расчета расхода воды дренчерной АУП необходимо определить количество оросителей, расположенных в пределах площади орошения этой установкой, и произвести расчет согласно приложению В (при интенсивности орошения согласно таблицам 5.1—5.3, соответствующей группе помещений по приложению Б).

6 В таблице указаны интенсивности орошения раствором пенообразователя общего назначения.

Таблица 5.2

Высота складирования, м	Группа помещений					
	5		6		7	
	водой	раствором пенообразователя	водой	раствором пенообразователя	водой	раствором пенообразователя
Интенсивность орошения защищаемой площади (согласно таблице 5.1), л/(с·м²), не менее						
До 1 вкл.	0,08	0,04	0,16	0,08	—	0,1
Св. 1 до 2 вкл.	0,16	0,08	0,32	0,2	—	0,2
Св. 2 до 3 вкл.	0,24	0,12	0,40	0,24	—	0,3
Св. 3 до 4 вкл.	0,32	0,16	0,40	0,32	—	0,4
Св. 4 до 5,5 вкл.	0,4	0,32	0,50	0,40	—	0,4
Расход, л/с, не менее						
До 1 вкл.	15	7,5	30	15	—	18
Св. 1 до 2 вкл.	30	15	60	36	—	36
Св. 2 до 3 вкл.	45	22,5	75	45	—	54
Св. 3 до 4 вкл.	60	30	75	60	—	75
Св. 4 до 5,5 вкл.	75	37,5	90	75	—	75

П р и м е ч а н и я:

1 Группы помещений приведены в приложении Б.

2 В группе 6 тушение резины, РТИ, каучука и смол рекомендуется осуществлять водой со смачивателем или низкократной пеной.

3 Для складов с высотой складирования до 5,5 м и высотой помещения более 10 м расход и интенсивность орошения водой и раствором пенообразователя по группам 5—7 должны быть увеличены из расчета 10 % на каждые 2 м высоты помещения.

4 В таблице указаны интенсивности орошения раствором пенообразователя общего назначения.

5 Допускается осуществлять проектирование АУП при высоте складирования более 5,5 м после проведения испытаний, подтверждающих основные заявленные параметры, при наличии специальных технических условий применительно к каждому конкретному объекту или группе однородных объектов, разработанных организацией, имеющей соответствующие полномочия.

Таблица 5.3

Высота помещения, м	Группа помещений							
	1	2		3		4.1		4.2
	водой	водой	раствором пенообразователя	водой	раствором пенообразователя	водой	раствором пенообразователя	раствором пенообразователя
Интенсивность орошения защищаемой площади орошения, л/(с·м²), не менее								
От 10 до 12 вкл.	0,09	0,13	0,09	0,26	0,13	0,33	0,17	0,20
Св. 12 до 14 вкл.	0,1	0,14	0,1	0,29	0,14	0,36	0,18	0,22

Окончание таблицы 5.3

Высота помещения, м	Группа помещений							
	1	2		3		4.1		4.2
	водой	водой	раствором пенообразователя	водой	раствором пенообразователя	водой	раствором пенообразователя	раствором пенообразователя
Св. 14 до 16 вкл.	0,11	0,16	0,11	0,31	0,16	0,39	0,2	0,25
Св. 16 до 18 вкл.	0,12	0,17	0,12	0,34	0,17	0,42	0,21	0,27
Св. 18 до 20 вкл.	0,13	0,18	0,13	0,36	0,18	0,45	0,23	0,30
Расход ОТВ, Q, л/с, не менее								
От 10 до 12 вкл.	12	35	25	70	35	130	65	95
Св. 12 до 14 вкл.	14	40	30	85	45	155	80	115
Св. 14 до 16 вкл.	17	50	35	95	50	180	90	140
Св. 16 до 18 вкл.	20	57	40	115	60	215	105	165
Св. 18 до 20 вкл.	24	65	50	130	65	240	120	195
Минимальная площадь орошения S, м², не менее								
От 10 до 12 вкл.	66	132		132		198		238
Св. 12 до 14 вкл.	72	144		144		216		259
Св. 14 до 16 вкл.	78	156		156		230		276
Св. 16 до 18 вкл.	84	168		168		252		303
Св. 18 до 20 вкл.	90	180		180		270		325

П р и м е ч а н и я:

1 Группы помещений приведены в приложении Б.

2 Параметры по расходу и интенсивности орошения приведены для водяных и пенных оросителей общего назначения (по ГОСТ Р 51043).

3 В таблице указаны интенсивности орошения раствором пенообразователя общего назначения.

4 В случае, если фактическая площадь $S_{\text{ф}}$, защищаемая установками водяного и пенного пожаротушения, меньше минимальной площади орошения S спринклерной АУП, АУП с принудительным пуском или спринклерно-дренчерной АУП, указанной в таблице 5.3, то фактический расход может быть уменьшен на коэффициент $K = S_{\text{ф}}/S$.

5.1.5 Максимальное давление у диктующего оросителя водяных и пенных АУП не должно превышать 1 МПа, если иное не регламентировано применительно к конкретному защищаемому объекту или группе однородных объектов техническими условиями, разработанными организацией, имеющей соответствующие полномочия.

П р и м е ч а н и е — Далее по тексту, если не оговорено иное, под термином «ороситель» подразумевается как разбрызгиватель, так и распылитель по ГОСТ Р 51043.

5.1.6 Методика расчета гидравлических сетей спринклерных и дренчерных установок пожаротушения водой и водными растворами, агрегатных АУП тонкораспыленной водой, АУП с принудительным пуском и спринклерно-дренчерных АУП приведена в приложении В.

5.1.7 Для помещений, в которых имеется оборудование с открытыми неизолированными токоведущими частями, находящимися под напряжением, при водяном и пенном пожаротушении следует предусматривать автоматическое отключение электроэнергии до момента подачи огнетушащего вещества на очаг пожара.

Допускается включение АУП для тушения оборудования с открытыми неизолированными токоведущими частями, находящимися под напряжением, при наличии применительно к конкретному защищаемому объекту или группе однородных объектов технических условий, разработанных организацией, имеющей соответствующие полномочия.

5.1.8 Пенные АУП должны отвечать требованиям ГОСТ Р 50588 и [1].

5.1.9 АУП, кроме спринклерных, должны быть оснащены ручным пуском:

дистанционным — от устройств, расположенных у входа в защищаемое помещение, и при необходимости — с пожарного поста;

местным — от устройств, установленных в узле управления и (или) в насосной станции пожаротушения.

5.1.10 Устройства ручного пуска должны быть защищены от случайного приведения их в действие и механического повреждения и должны находиться вне возможной зоны горения.

5.1.11 В пределах одного защищаемого помещения следует устанавливать оросители с равными коэффициентами тепловой инерционности (для спринклерных оросителей) и производительности, одинаковым типом и конструктивным исполнением. Допускается в одном помещении со спринклерными оросителями использовать дренчерные оросители водяных завес с параметрами, отличающимися от параметров спринклерных оросителей, при этом все дренчерные оросители должны иметь тождественный коэффициент производительности, одинаковый тип и конструктивное исполнение.

5.1.12 Оросители следует устанавливать в соответствии с требованиями таблицы 5.1 и с учетом их технических характеристик (монтажного положения, коэффициента тепловой инерционности, интенсивности орошения, эпюр орошения и т.п.), а распылители — с учетом их технических характеристик (монтажного положения, коэффициента тепловой инерционности, интенсивности орошения, эпюр орошения и т.п.) и требованиями нормативно-технической документации разработчика или изготовителя распылителей.

5.1.13 Расстояние между оросителем и верхней точкой пожарной нагрузки, технологического оборудования или строительных конструкций определяется с учетом диапазона рабочего гидравлического давления и соответствующей ему формы потока распыленных струй.

5.1.14 АУП должны быть обеспечены запасом оросителей в количестве не менее 10 % от числа смонтированных и не менее 2 % от этого же числа для проведения испытаний.

5.1.15 Для помещений группы 1 (приложение Б) в подвесных горизонтальных потолках могут устанавливаться скрытые, углубленные или потайные оросители.

5.1.16 Для идентификации места загорания защищаемый объект может быть условно разделен на отдельные зоны; в качестве идентифицирующего устройства могут использоваться телевизионные камеры и матричные световые датчики с адресным указанием очага пожара, адресные автоматические пожарные извещатели, сигнализаторы потока жидкости или спринклерные оросители с контролем пуска.

5.1.17 При использовании сигнализатора потока жидкости перед ним допускается устанавливать запорную арматуру.

5.1.18 Запорные устройства (задвижки, затворы), установленные на вводных трубопроводах к пожарным насосам, на подводящих и питающих трубопроводах, должны обеспечивать визуальный и автоматический контроль состояния своего запорного органа («Закрыто» — «Открыто»).

5.1.19 В защищаемых помещениях должны быть предусмотрены меры по удалению ОТВ, пролитого при испытании или срабатывании установки пожаротушения.

5.2 Спринклерные установки

5.2.1 Спринклерные установки водяного и пенного пожаротушения в зависимости от температуры воздуха в помещениях следует проектировать водозаполненными или воздушными.

5.2.2 Спринклерные установки следует проектировать для помещений высотой не более 20 м, за исключением установок, предназначенных для защиты конструктивных элементов покрытий зданий и сооружений; для защиты конструктивных элементов покрытий зданий и сооружений параметры установок для помещений высотой более 20 м следует принимать по 1-й группе помещений (см. таблицу 5.1).

5.2.3 Для одной секции спринклерной установки следует принимать не более 800 спринклерных оросителей всех типов. При использовании сигнализаторов потока жидкости или оросителей с контролем состояния количество спринклерных оросителей может быть увеличено до 1200.

СП 5.13130.2009

5.2.4 Время с момента срабатывания спринклерного оросителя, установленного на воздушном трубопроводе, до начала подачи воды из него не должно превышать 180 с.

5.2.5 Если расчетное время срабатывания воздушной АУП больше 180 с, то необходимо использовать акселератор или эксгаустеры.

5.2.6 Максимальное рабочее пневматическое давление в системе питающих и распределительных трубопроводов спринклерной воздушной и спринклерно-дренчерной воздушной АУП должно выбираться из условия обеспечения инерционности установки не более 180 с.

5.2.7 Продолжительность заполнения спринклерной воздушной или спринклерно-дренчерной воздушной секции АУП воздухом до рабочего пневматического давления должна быть не более 1 ч.

5.2.8 Расчет диаметра воздушного компенсатора должен производиться из условия компенсации утечки воздуха из системы трубопроводов спринклерной воздушной или спринклерно-дренчерной воздушной секции АУП с расходом в 2—3 раза меньше, чем расход сжатого воздуха при срабатывании диктующего оросителя с соответствующим ему коэффициентом производительности.

5.2.9 В спринклерных воздушных АУП сигнал на отключение компрессора должен подаваться при срабатывании акселератора или снижении пневматического давления в системе трубопроводов ниже минимального рабочего давления на 0,01 МПа.

5.2.10 У сигнализаторов потока жидкости, предназначенных для идентификации адреса загорания, предусматривать задержку выдачи управляющего сигнала не требуется, при этом в СПЖ может быть включена только одна контактная группа.

5.2.11 В зданиях с балочными перекрытиями (покрытиями) класса пожарной опасности К0 и К1 с выступающими частями высотой более 0,3 м, а в остальных случаях — более 0,2 м спринклерные оросители следует размещать между балками, ребрами плит и другими выступающими элементами перекрытия (покрытия) с учетом обеспечения равномерности орошения пола.

5.2.12 Расстояние от центра термочувствительного элемента теплового замка спринклерного оросителя до плоскости перекрытия (покрытия) должно быть в пределах (0,08 до 0,30) м; в исключительных случаях, обусловленных конструкцией покрытий (например, наличием выступов), допускается увеличить это расстояние до 0,40 м.

5.2.13 Расстояние от оси термочувствительного элемента теплового замка настенного спринклерного оросителя до плоскости перекрытия должно быть в пределах 0,07 — 0,15 м.

5.2.14 Проектирование распределительной сети с оросителями для подвесных потолков должно выполняться в соответствии с требованиями технической документации на данный вид оросителей.

5.2.15 При устройстве установок пожаротушения в помещениях, имеющих технологическое оборудование и площадки, горизонтально или наклонно установленные вентиляционные короба с шириной или диаметром свыше 0,75 м, расположенные на высоте не менее 0,7 м от плоскости пола, если они препятствуют орошению защищаемой поверхности, следует дополнительно под эти площадки, оборудование и короба установить спринклерные оросители или распылители.

5.2.16 В зданиях с односкатными и двухскатными покрытиями, имеющими уклон более 1/3, расстояние по горизонтали от спринклерных оросителей или распылителей до стен и от спринклерных оросителей или распылителей до конька покрытия должно быть:

- не более 1,5 м — при покрытиях с классом пожарной опасности К0;
- не более 0,8 м — в остальных случаях.

5.2.17 Номинальная температура срабатывания спринклерных оросителей или распылителей должна выбираться по ГОСТ Р 51043 в зависимости от температуры окружающей среды в зоне их расположения (таблица 5.4).

Т а б л и ц а 5.4

Предельно допустимая рабочая температура окружающей среды в зоне расположения спринклерных оросителей, °С	Номинальная температура срабатывания, °С
До 38 вкл.	57
От 39 до 50 вкл.	68
От 39 до 52 вкл.	72
От 39 до 52 вкл.	74
От 51 до 58 вкл.	79
От 53 до 70 вкл.	93

Окончание таблицы 5.4

Предельно допустимая рабочая температура окружающей среды в зоне расположения спринклерных оросителей, °С	Номинальная температура срабатывания, °С
От 71 до 77 вкл.	100
От 78 до 86 вкл.	121
От 71 до 100 вкл.	141
От 101 до 120 вкл.	163
От 101 до 140 вкл.	182
От 141 до 162 вкл.	204
От 141 до 185 вкл.	227
От 186 до 200 вкл.	240
От 201 до 220 вкл.	260
От 221 до 300 вкл.	343

5.2.18 Предельно допустимая рабочая температура окружающей среды в зоне расположения спринклерных оросителей принимается по максимальному значению температуры в одном из следующих случаев:

- по максимальной температуре, которая может возникнуть по технологическому регламенту, либо вследствие аварийной ситуации;
- вследствие нагрева покрытия защищаемого помещения под воздействием солнечной тепловой радиации.

5.2.19 При пожарной нагрузке не менее 1400 МДж/м² для складских помещений, для помещений высотой более 10 м и для помещений, в которых основным горючим продуктом являются ЛВЖ и ГЖ, коэффициент тепловой инерционности спринклерных оросителей должен быть менее 80 (м·с)^{0,5}.

5.2.20 Спринклерные оросители или распылители водозаполненных установок можно устанавливать вертикально розетками вверх или вниз либо горизонтально; в воздушных установках — только вертикально розетками вверх или горизонтально.

5.2.21 В местах, где имеется опасность механического повреждения оросителей, они должны быть защищены специальными ограждающими устройствами, не ухудшающими интенсивность и равномерность орошения.

5.2.22 Расстояние между спринклерными оросителями и стенами (перегородками) с классом пожарной опасности К0 и К1 не должно превышать половины расстояния между спринклерными оросителями, указанными в таблице 5.1.

Расстояние между спринклерными оросителями и стенами (перегородками) с классом пожарной опасности К2, К3 и ненормируемым классом пожарной опасности не должно превышать 1,2 м. Расстояние между спринклерными оросителями установок водяного пожаротушения должно быть не менее 1,5 м (по горизонтали).

Расстояние между спринклерными распылителями и стенами (перегородками) с классом пожарной опасности К0 и К1, между спринклерными распылителями и стенами (перегородками) с классом пожарной опасности К2, К3 и ненормируемым классом пожарной опасности должны приниматься по нормативно-технической документации предприятия — изготовителя распылителей или модульных установок.

5.2.23 В спринклерных АУП на питающих и распределительных трубопроводах диаметром DN 65 и более допускается установка пожарных кранов по [2], ГОСТ Р 51049, ГОСТ Р 51115, ГОСТ Р 51844, ГОСТ Р 53278, ГОСТ Р 53279 и ГОСТ Р 53331, а устройств первичного пожаротушения — по специальным техническим условиям.

5.2.24 Давление огнетушащего вещества (ОВВ) у открытых пожарных кранов не должно превышать 0,4 МПа; при необходимости ограничения давления у открытых пожарных кранов до 0,4 МПа могут использоваться диафрагмы.

5.2.25 Расчет диаметра отверстия диафрагмы производится по [2]; для многоэтажных зданий допускается устанавливать один типоразмер диафрагм на 3 — 4 этажа.

5.2.26 Секция спринклерной установки с более 12 пожарными кранами должна иметь два ввода. Для спринклерных установок с двумя секциями и более второй ввод с задвижкой допускается осуществлять от смежной секции. При этом над узлами управления необходимо предусматривать задвижку с ручным приводом и между этими узлами управления установить разделительную задвижку, а подводящий трубопровод должен быть закольцован.

5.2.27 Присоединение производственного, санитарно-технического оборудования к питающим трубопроводам установок пожаротушения не допускается.

5.3 Дренчерные установки

5.3.1 Общие требования к дренчерным АУП и водяным завесам

5.3.1.1 Автоматическое включение дренчерных установок следует осуществлять по сигналам от одного из видов технических средств или по совокупности сигналов этих технических средств:

- пожарных извещателей установок пожарной сигнализации;
- побудительных систем;
- спринклерной АУП;
- датчиков технологического оборудования.

5.3.1.2 Высота расположения заполненного водой или раствором пенообразователя побудительного трубопровода дренчерных АУП должна соответствовать технической документации на дренчерный сигнальный клапан.

5.3.1.3 Расстояние от центра теплового замка побудительной системы до плоскости перекрытия должно быть от 0,08 до 0,30 м; в исключительных случаях, обусловленных конструкцией покрытий (например, наличием выступов), допускается увеличить это расстояние до 0,40 м.

5.3.1.4 Диаметр побудительного трубопровода дренчерной установки должен быть не менее 15 мм.

5.3.1.5 Гидравлический расчет распределительных сетей дренчерных АУП и водяных завес рекомендуется проводить по методам, изложенным в приложении В.

5.3.2 Требования к водяным завесам

5.3.2.1 Для нескольких функционально связанных дренчерных водяных завес допускается предусматривать один узел управления.

5.3.2.2 Включение дренчерных завес должно обеспечиваться как автоматически, так и вручную (дистанционно или по месту).

5.3.2.3 Допускается подключать к питающим и распределительным трубопроводам спринклерных АУП дренчерные завесы для защиты дверных и технологических проемов через автоматическое или ручное запорное устройство, а к подводящим — дренчерную АУП через автоматическое запорное устройство.

5.3.2.4 При ширине защищаемых технологических проемов, ворот или дверей до 5 м распределительный трубопровод с оросителями выполняется в одну нитку. Расстояние между оросителями дренчерной завесы вдоль распределительного трубопровода при монтаже в одну нитку следует определять из расчета обеспечения по всей ширине защиты удельного расхода 1 л/(с·м).

5.3.2.5 При ширине защищаемых технологических проемов, ворот или дверей 5 м и более и при использовании дренчерных завес вместо противопожарных стен распределительный трубопровод с оросителями выполняется в две нитки с удельным расходом каждой нитки не менее 0,5 л/(с·м), нитки располагаются на расстоянии между собой 0,4—0,6 м; оросители относительно ниток должны устанавливаться в шахматном порядке. Крайние оросители, расположенные рядом со стеной, должны отстоять от нее на расстоянии не более 0,5 м.

5.3.2.6 Если водяная завеса предназначена для повышения огнестойкости стен, то используются две нитки с оросителями, каждая из которых монтируется с противоположной стороны стены на расстоянии от стены не более 0,5 м; удельный расход каждой завесы не менее 0,5 л/(с·м). В работу включается та нитка, со стороны которой регистрируется пожар.

5.3.2.7 Тамбур-шлюзы в противопожарных преградах должны быть защищены дренчерными завесами с удельным расходом не менее 1 л/(с·м). Как правило, завесы должны устанавливаться внутри тамбура; с учетом специфических условий объекта защиты они могут быть предусмотрены в две нитки как внутри, так и снаружи.

5.3.2.8 Удельный расход водяной завесы, образуемой распылителями, для различных условий применения определяется по нормативно-технической документации разработчика или производителя распылителей.

5.3.2.9 Расстояние (в плане) зоны, свободной от пожарной нагрузки, должно составлять при одной нитке по 2 м в обе стороны от распределительного трубопровода, а при двух нитках — 2 м в противоположные стороны от каждой нитки.

5.3.2.10 Технические средства местного включения (ручные пожарные извещатели или кнопки) должны располагаться непосредственно у защищаемых проемов и (или) на ближайшем участке пути эвакуации.

5.4 Установки пожаротушения тонкораспыленной водой

5.4.1 Установки пожаротушения тонкораспыленной водой (далее по тексту — АУП-ТРВ) применяются для поверхностного и локального по поверхности тушения очагов пожара классов А, В по ГОСТ 27331 и электроустановок под напряжением, не выше указанного в ТД на данный вид АУП-ТРВ.

5.4.2 Исполнение установок должно соответствовать требованиям [3], ГОСТ 12.2.003, ГОСТ 12.2.037, ГОСТ 12.4.009, ГОСТ Р 53288 и настоящего свода правил.

5.4.3 Проектирование установок ТРВ должно осуществляться с учетом архитектурно-планировочных решений защищаемых помещений и технических параметров технических средств установок ТРВ, приведенных в технической документации на распылители или модульные установки ТРВ.

5.4.4 АУП-ТРВ подразделяются на агрегатные и модульные. Агрегатные и модульные установки ТРВ допускается использовать только в том случае, если они прошли соответствующие огневые испытания. При этом проектирование таких установок должно осуществляться по техническим условиям, разрабатываемым применительно к конкретному защищаемому объекту или к группе однородных объектов. Методика огневых испытаний и технические условия должны быть разработаны организацией, имеющей соответствующие полномочия.

5.4.5 В АУП-ТРВ могут использоваться модульные установки закачного типа, с наддувом (оснащенные баллоном с газом-пропеллентом) или с газогенерирующим зарядом.

5.4.6 Конструкция газогенерирующего элемента должна исключать возможность попадания в огнетушащее вещество каких-либо его фрагментов.

5.4.7 Запрещается применение газогенерирующих элементов в качестве вытеснителей огнетушащего вещества при защите модульными установками ТРВ культурных ценностей.

5.4.8 Расположение распылителей относительно защищаемого оборудования, их гидравлические и гидродинамические параметры подачи ОТВ должны соответствовать требованиям технической документации на распылители или модульные установки ТРВ.

5.4.9 Каждый распылитель должен быть снабжен фильтрующим элементом с ячейкой фильтра не менее чем в 5 раз меньше диаметра выходного отверстия распылителя.

5.4.10 Применительно к водяным завесам, формируемым распылителями, должны учитываться требования, изложенные в разделе 5.3 настоящего СП, за исключением значений удельного расхода, который должен быть указан в технической документации на распылители или на модульные установки пожаротушения.

5.4.11 В модульных АУП в качестве газа-вытеснителя могут использоваться воздух, углекислота и инертные газы (в газообразном и сжиженном агрегатном состоянии). Допускается применение газогенерирующих элементов, прошедших промышленные испытания и рекомендованных к применению в пожарной технике. Конструкция газогенерирующего элемента должна исключать возможность попадания каких-либо его фрагментов в огнетушащее вещество или в окружающее пространство.

5.4.12 Трубопроводы водозаполненных установок должны быть выполнены из оцинкованной или нержавеющей стали.

5.4.13 Допускается применение неоцинкованных труб из стали по ГОСТ 3262, ГОСТ 8732, ГОСТ 8734 и ГОСТ 10704:

- если диаметр выходного отверстия распылителя 8 мм и более;

- если на входе каждой ветви распределительного трубопровода установлен фильтрующий элемент с ячейкой фильтра не менее чем в 5 раз меньше внутреннего диаметра используемых на распределительной сети распылителей.

5.4.14 Гидравлический расчет агрегатных установок ТРВ производится по методике, приведенной в приложении В.

5.4.15 Начальное давление в модуле и давление на диктующем распылителе, продолжительность подачи ОТВ, геометрические параметры распределительных сетей, расчет и проектирование модульных установок ТРВ должны приниматься и производиться по нормативно-технической документации разработчика и (или) предприятия — изготовителя модульных установок и распылителей.

5.4.16 Продолжительность подачи ТРВ должна быть достаточной, чтобы сгорела пожарная нагрузка, находящаяся в «мертвых» зонах, недоступных для диспергируемого потока ОТВ.

5.5 Спринклерные АУП с принудительным пуском

5.5.1 Требования настоящего раздела распространяются на проектирование спринклерных АУП с принудительным пуском (далее по тексту — АУП-ПП) для зданий, сооружений и помещений различного назначения (все группы помещений 1—7 по приложению Б).

5.5.2 Проектирование АУП-ПП должно осуществляться по техническим условиям, разрабатываемым применительно к конкретному защищаемому объекту или к группе однородных объектов. Технические условия должны быть разработаны организацией, имеющей соответствующие полномочия.

5.5.3 В АУП-ПП используются спринклерные оросители, оснащенные устройством автоматического и дистанционного принудительного срабатывания теплового замка (устройством принудительного пуска).

Допускается использовать спринклерные оросители с устройством принудительного пуска, оснащенные устройством контроля срабатывания.

5.5.4 Импульс на срабатывание спринклерных оросителей с принудительным пуском может осуществляться автоматически от сигнализаторов потока жидкости, оросителей с контролем пуска, от установок пожарной сигнализации или иного побудительного привода либо оператором с пульта управления (при наличии криптограммы расположения сработавшего и смежных с ним оросителей).

5.5.5 При использовании спринклерных оросителей с принудительным пуском гидравлические параметры и продолжительность подачи ОТВ принимаются по таблицам 5.1—5.3, а при использовании распылителей — согласно разделу 5.4.

5.5.6 Гидравлический расчет проводится согласно приложению В с учетом архитектурно-планировочных решений объекта и совместной работы одной или нескольких смежных защищаемых зон, имеющих суммарно бóльшую расчетную площадь орошения.

5.6 Спринклерно-дренчерные АУП

5.6.1 Требования настоящего раздела распространяются на проектирование спринклерно-дренчерных АУП-СД для зданий, сооружений и помещений различного назначения (все группы помещений 1—7 по приложению Б).

5.6.2 В зависимости от требований к быстродействию и исключению ложных срабатываний используют следующие виды спринклерно-дренчерных АУП-СД:

- водозаполненные АУП-С_вД;
- воздушные АУП-С_{вз}Д.

5.6.3 Выбор вида спринклерно-дренчерных АУП-СД обусловлен минимизацией ущерба от последствий ложных или несанкционированных срабатываний АУП:

- водозаполненных АУП-С_вД — для помещений, где требуется повышенное быстродействие АУП и допустимы незначительные проливы ОТВ в случае повреждения или ложного срабатывания спринклерных оросителей, — в дежурном режиме питающие и распределительные трубопроводы заполнены водой, а подача ОТВ в защищаемую зону осуществляется при срабатывании по логической схеме «И» автоматического пожарного извещателя и спринклерного оросителя;

- воздушных АУП-С_{вз}Д(1) — для помещений с положительными и отрицательными температурами, где нежелательны проливы ОТВ в случае повреждения или ложного срабатывания спринклерных оросителей, — в дежурном режиме питающие и распределительные трубопроводы заполнены воздухом под давлением, заполнение этих трубопроводов огнетушащим веществом происходит только при срабатывании автоматического пожарного извещателя, а подача ОТВ в защищаемую зону осуществляется по логической схеме «И» при срабатывании автоматического пожарного извещателя и спринклерного оросителя;

- воздушных АУП-С_{вз}Д(2) — для помещений с положительными и отрицательными температурами, где требуется исключить подачу ОТВ в систему трубопроводов из-за ложных срабатываний автоматических пожарных извещателей, а также проливы ОТВ из-за повреждения или ложного срабатывания спринклерных оросителей — в дежурном режиме питающие и распределительные трубопроводы заполнены воздухом под давлением, заполнение этих трубопроводов огнетушащим веществом и подача ОТВ в защищаемую зону происходят только по логической схеме «И» при срабатывании автоматического пожарного извещателя и спринклерного оросителя.

5.6.4 Спринклерные оросители всех видов спринклерно-дренчерных АУП, эксплуатирующиеся при температурах 5 °С и выше, можно устанавливать в любом монтажном положении (вертикально розетками вверх или вниз либо горизонтально). Спринклерные оросители этих установок, эксплуатирующиеся при температурах ниже 5 °С, должны устанавливаться только вертикально розетками вверх или горизонтально.

5.6.5 Рекомендуемый порядок гидравлического расчета распределительных сетей спринклерно-дренчерных АУП-СД приведен в приложении В.

5.6.6 При определении времени срабатывания АУП-С_{ВЗ}Д(2) необходимо учитывать время снижения пневматического давления в системе трубопроводов (при вскрытии оросителя или открытии пожарного крана) до уровня срабатывания используемых устройств контроля давления и выдачи ими сигналов по соответствующим каналам.

5.6.7 При проектировании спринклерно-дренчерных воздушных АУП-С_{ВЗ}Д необходимо учитывать требования, изложенные в пп. 5.2, 5.3.1.1, 5.3.1.3—5.3.1.5 настоящего свода правил.

5.6.8 В АУП-С_{ВЗ}Д сигнал на отключение компрессора должен подаваться при срабатывании автоматического или ручного пожарного извещателя либо при срабатывании спринклерного оросителя.

5.6.9 В АУП-СД температура срабатывания и коэффициент тепловой инерционности автоматических тепловых извещателей должны быть не более температуры срабатывания и коэффициента тепловой инерционности термочувствительного элемента используемых спринклерных оросителей; остальные виды автоматических извещателей должны быть менее инерционны, чем инерционность термочувствительного элемента используемых спринклерных оросителей.

5.7 Трубопроводы установок

5.7.1 Трубопроводы следует проектировать из стальных труб по ГОСТ 10704 — со сварными и фланцевыми соединениями, по ГОСТ 3262, ГОСТ 8732 и ГОСТ 8734 — со сварными, фланцевыми, резьбовыми соединениями, а также по ГОСТ Р 51737 — с разъемными трубопроводными муфтами.

5.7.2 Выбор материала труб, используемых в АУП-ТРВ, осуществляется по техническим условиям на конкретный тип установки.

5.7.3 Применение пластмассовых, металлопластиковых и других видов трубопроводов и их соединений, а также прокладок и уплотняющих герметизирующих материалов для них допускается в том случае, если они прошли соответствующие испытания. Проектирование таких видов трубопроводов и их соединений должно осуществляться по техническим условиям, разработанным для каждого конкретного объекта или группы однородных объектов. Разработку методики огневых испытаний и технических условий должна осуществлять организация, имеющая соответствующие полномочия.

5.7.4 При прокладке трубопроводов за несъемными подвесными потолками, в закрытых штробах и в подобных случаях их соединение следует производить только на сварке.

5.7.5 Внутренние и наружные подводящие трубопроводы допускается проектировать тупиковыми для трех и менее узлов управления; при этом общая длина наружного и внутреннего тупикового подводящего трубопровода не должна превышать 200 м.

5.7.6 Кольцевые подводящие трубопроводы (наружные и внутренние) следует разделять на ремонтные участки запорными устройствами (задвижками или затворами); количество узлов управления на одном участке должно быть не более трех; при гидравлическом расчете трубопроводов выключение ремонтных участков кольцевых сетей не учитывается, при этом диаметр кольцевого трубопровода должен быть не менее диаметра подводящего трубопровода к узлам управления.

5.7.7 Трубопроводы установок водяного пожаротушения, внутреннего противопожарного, производственного и хозяйственно-питьевого водопроводов до пожарных насосных установок могут быть общими.

5.7.8 Присоединение производственного и санитарно-технического оборудования к подводящим, питающим и распределительным трубопроводам установок пожаротушения не допускается.

5.7.9 Количество оросителей или распылителей на одной ветви распределительного трубопровода не ограничивается; при этом распределительная сеть АУП должна обеспечивать нормативные расход и интенсивность орошения.

5.7.10 Тупиковые и кольцевые питающие трубопроводы АУП должны быть оборудованы промывочными заглушками либо запорными устройствами с номинальным диаметром не менее DN 50; если диаметр этих трубопроводов меньше DN 50, то диаметр промывочных заглушек либо запорных устройств должен соответствовать номинальному диаметру трубопровода.

5.7.11 В тупиковых трубопроводах промывочное запорное устройство устанавливают в конце участка, в кольцевых — в наиболее удаленном от узла управления месте.

5.7.12 Допускается монтаж:

- кранов в верхних точках сети трубопроводов АУП — для выпуска воздуха;
- крана с манометром — для контроля давления перед диктующим оросителем или распылителем.

5.7.13 Не допускается монтаж запорной арматуры на питающих и распределительных трубопроводах, за исключением случаев, оговоренных в настоящем своде правил.

5.7.14 Питающие и распределительные трубопроводы дренчерных, спринклерных воздушных и спринклерно-дренчерных воздушных АУП должны быть смонтированы таким образом, чтобы после срабатывания установки пожаротушения или после проведения гидравлических испытаний огнетушащее вещество самотеком удалялось из этих трубопроводов и была обеспечена просушка их внутренней полости путем продувки нагретым воздухом.

5.7.15 Питающие и распределительные трубопроводы установок следует прокладывать с уклоном в сторону узла управления или спускных устройств, равным не менее:

- 0,01 для труб с номинальным диаметром менее DN 50;
- 0,005 для труб с номинальным диаметром DN 50 и более.

5.7.16 При наличии в системе трубопроводов участков, из которых ОТВ не может удаляться самостоятельно (например, обходы потолочных балок и т.п.), каждый из таких участков должен быть оборудован дренажным краном:

- DN 25 — для труб номинальным диаметром менее DN 50;
- DN 50 — для труб с номинальным диаметром DN 50 и более.

5.7.17 Использование трубопроводов АУП в качестве опор для других конструкций не допускается.

5.7.18 При необходимости следует предусматривать мероприятия, предотвращающие увеличение давления в питающих и распределительных трубопроводах установки выше 1 МПа.

5.7.19 Трубопроводы должны выдерживать пробное давление на прочность $P_{пр} = 1,25 P_{раб. макс}$ (где $P_{раб. макс}$ — максимальное рабочее давление).

5.7.20 Соединения трубопроводов между собой и с гидравлической арматурой должны обеспечивать герметичность давлением $P_r = P_{раб. макс}$.

5.7.21 Опознавательная окраска или цифровое обозначение трубопроводов должны соответствовать ГОСТ Р 12.4.026 и ГОСТ 14202:

- водозаполненные трубопроводы спринклерной, дренчерной и спринклерно-дренчерной АУП, а также водозаполненные трубопроводы пожарных кранов — зеленый цвет или цифра «1»;
- воздушные трубопроводы воздушной спринклерной установки и спринклерно-дренчерной АУП-С_{вз}Д — синий цвет или цифра «3»;
- незаполненные трубопроводы дренчерной АУП и «сухотрубы» — голубой цвет или буквенно-цифровой код «3с»;
- трубопроводы, по которым подается только пенообразователь или раствор пенообразователя, — коричневый цвет или цифра «9».

5.7.22 Сигнальная окраска на участках соединения трубопроводов с запорными и регулирующими устройствами, агрегатами и оборудованием — красный цвет.

П р и м е ч а н и е — По требованию заказчика допускается изменение окраски трубопроводов в соответствии с интерьером помещений.

5.7.23 Все трубопроводы АУП должны иметь цифровое или буквенно-цифровое обозначение согласно гидравлической схеме.

5.7.24 Отличительный цвет маркировочных щитков, указывающих направление движения огнетушащего вещества, — красный. Маркировочные щитки и цифровое или буквенно-цифровое обозначение трубопроводов должны быть нанесены с учетом местных условий в наиболее ответственных местах коммуникаций (на входе и выходе из пожарных насосов, на входе и выходе из общей обвязки, на ответвлениях, у мест соединений, у запорных устройств, через которые осуществляется подача воды в магистральные, подводящие и питающие трубопроводы, в местах прохода трубопроводов через стены, перегородки, на вводах зданий и в иных местах, необходимых для распознавания трубопроводов АУП).

5.7.25 Расстояние между трубопроводом и стенами строительных конструкций должно составлять не менее 2 см.

5.7.26 Крепление трубопроводов и оборудования при их монтаже следует осуществлять в соответствии с требованиями [4].

5.7.27 Трубопроводы должны крепиться держателями непосредственно к конструкциям здания, при этом не допускается их использование в качестве опор для других конструкций.

5.7.28 Трубопроводы допускается крепить к конструкциям технологических устройств в зданиях только в порядке исключения. При этом нагрузка на конструкции технологических устройств принимается не менее чем двойная расчетная для элементов крепления.

5.7.29 Узлы крепления труб с номинальным диаметром не более DN 50 должны устанавливаться с шагом не более 4 м. Для труб с номинальным диаметром более DN 50 допускается увеличение шага между узлами крепления до 6 м.

5.7.30 Расстояние от держателя до последнего оросителя на распределительном трубопроводе для труб номинального диаметра DN 25 и менее должно составлять не более 0,9 м, а свыше DN 25 — не более 1,2 м.

5.7.31 Отводы на распределительных трубопроводах длиной более 0,9 м должны крепиться дополнительными держателями; расстояние от держателя до оросителя на отводе должно составлять:

- для труб номинального диаметра DN 25 и менее — 0,15—0,20 м;
- для труб номинального диаметра более DN 25 — в пределах 0,20—0,30 м.

5.7.32 В случае прокладки трубопроводов через гильзы и пазы конструкций здания расстояние между опорными точками должно составлять не более 6 м без дополнительных креплений.

5.7.33 Проходы трубопроводов через ограждающие конструкции должны быть выполнены уплотненными в тех случаях, когда по условиям эксплуатации смежные помещения не должны сообщаться друг с другом.

5.7.34 Уплотнения должны быть выполнены в соответствии с требованиями [4] из негорючих материалов, обеспечивающих нормируемый предел огнестойкости ограждающих конструкций.

5.7.35 Гидравлическое сопротивление пластмассовых или металлопластиковых трубопроводов должно приниматься по технической документации предприятия-изготовителя, при этом необходимо учитывать, что номинальный диаметр пластмассовых труб указывается по наружному диаметру.

5.7.36 При использовании пластмассовых или металлопластиковых труб около каждого оросителя или распылителя должны быть установлены на расстоянии 5—10 см жесткая неподвижная опора, подвеска, кронштейн или хомут, предназначенные для обеспечения неподвижной ориентации оросителя или распылителя.

5.7.37 Расстояние от держателя до последнего оросителя на распределительном трубопроводе, максимальная длина отводов и допустимое расстояние от оросителя на отводе до держателя принимаются по сведениям изготовителя пластмассовых или металлопластиковых труб или его официального представительства.

5.7.38 При совместной прокладке нескольких пластмассовых или металлопластиковых трубопроводов различного диаметра расстояние между креплениями должно быть принято по наименьшему диаметру.

5.7.39 При прокладке пластмассовых или металлопластиковых трубопроводов вблизи труб отопления или горячего водоснабжения они должны прокладываться ниже их с расстоянием в свету между ними не менее 0,1 м.

5.7.40 При проходе пластмассовых или металлопластиковых труб через стены и перегородки должно быть обеспечено свободное продольное перемещение трубы с помощью огнезадерживающих гильз, огнестойкость которых должна быть не ниже огнестойкости пересекаемой строительной конструкции.

5.7.41 Металлические трубопроводы установок, используемых для защиты оборудования под напряжением, должны быть заземлены. Знак и место заземления — по ГОСТ 12.1.030 и ГОСТ 21130.

5.8 Узлы управления

5.8.1 Узлы управления установок следует размещать в помещениях насосных станций, пожарных постов, защищаемых помещениях, имеющих температуру воздуха 5 °С и выше и обеспечивающих свободный доступ персонала, обслуживающего АУП.

5.8.2 Узлы управления, размещаемые в защищаемом помещении, следует отделять от этих помещений противопожарными перегородками и перекрытиями с пределом огнестойкости не менее REI 45 и дверьми с пределом огнестойкости не ниже EI 30. Отдельные узлы управления, размещенные в специальных шкафах, к которым имеет доступ только персонал, обслуживающий АУП, допускается размещать в защищаемых помещениях или рядом с ними без выделения противопожарными перегородками; при этом расстояние от специальных шкафов до пожарной нагрузки должно быть не менее 2 м.

5.8.3 Узлы управления, размещаемые вне защищаемых помещений, следует выделять остекленными или сетчатыми перегородками.

5.8.4 Узлы управления должны обеспечивать:

- подачу воды (пенных растворов) на тушение пожаров;
- заполнение питающих и распределительных трубопроводов водой;
- слив воды из питающих и распределительных трубопроводов;
- компенсацию утечек из гидравлической системы АУП;
- сигнализацию при срабатывании сигнального клапана;
- проверку сигнализации срабатывания узла управления;
- измерение давления до и после узла управления.

5.8.5 Паспортное максимальное рабочее давление технических средств узлов управления должно быть не менее расчетного.

5.8.6 Для исключения ложных срабатываний сигнального клапана водозаполненных спринклерных установок допускается предусматривать перед сигнализатором давления камеру задержки или устанавливать задержку в выдаче сигнала на время 3—5 с (если это предусмотрено конструкцией сигнализатора давления).

5.8.7 При использовании сигнализатора потока жидкости в узле управления взамен спринклерного сигнального клапана или при использовании его контактов для выдачи управляющего сигнала на приведение в действие пожарного насоса должна быть предусмотрена задержка на время 3—5 с, при этом в СПЖ должны быть включены параллельно не менее 2 контактных групп.

П р и м е ч а н и е — Отсутствие ложных срабатываний СПЖ проверяют в период обкатки АУП. Первоначально устанавливается минимальное время задержки. Если будут иметь место ложные срабатывания, то время задержки увеличивается.

5.8.8 Запорные устройства (затворы или задвижки) в узлах управления должны быть предусмотрены:

- в спринклерных АУП перед сигнальным клапаном;
- в дренчерных и спринклерно-дренчерных АУП перед и за сигнальным клапаном.

5.8.9 При высоте до мест обслуживания и управления оборудованием электроприводов и маховиков задвижек (затворов) более 1,4 м от пола следует предусматривать площадки или мостики, при этом высота до мест обслуживания и управления с площадки или мостика не должна превышать 1 м.

5.8.10 Размещение оборудования и гидравлической арматуры под монтажной площадкой или площадками обслуживания допускается при высоте от пола (или мостика) до низа выступающих конструкций не менее 1,8 м. При этом над оборудованием и арматурой следует предусматривать съемное покрытие площадок или проемы.

5.8.11 Устройства пуска АУП должны быть защищены от случайных срабатываний.

5.8.12 Компоновка АУП должна обеспечивать демонтаж измерительных устройств для их поверки без перерыва работоспособности установки.

5.8.13 Технические средства АУП (кроме оросителей, измерительных приборов и трубопроводов) согласно ГОСТ 12.4.009, ГОСТ Р 12.4.026, ГОСТ Р 50680 и ГОСТ Р 50800 должны быть окрашены в красный цвет.

5.9 Водоснабжение установок и подготовка пенного раствора

5.9.1 В качестве источника водоснабжения установок водяного пожаротушения следует использовать открытые водоемы, пожарные резервуары или водопроводы различного назначения.

5.9.2 В случае, если гидравлические параметры водопровода (давление, расход) не обеспечивают расчетных параметров установки, должна быть предусмотрена насосная установка для повышения давления.

5.9.3 В водяных и пенных АУП для обеспечения требуемого давления и (или) расхода могут использоваться пожарные насосы (в том числе и в модульном исполнении), автоматический и вспомогательный водопитатели.

5.9.4 В водозаполненных спринклерных АУП, в водозаполненных АУП с принудительным пуском и в водозаполненных спринклерно-дренчерных установках следует предусматривать один из видов автоматического водопитателя без резервирования:

- сосуд (сосуды) вместимостью не менее 1 м^3 , заполненный водой объемом $(0,5 \pm 0,1) \text{ м}^3$ и сжатым воздухом;
- подпитывающий насос (жокей-насос), оборудованный промежуточной мембранной емкостью (сосудом) вместимостью не менее 40 л;
- водопровод различного назначения с гарантированным давлением, обеспечивающим срабатывание узлов управления.

5.9.5 Вспомогательный водопитатель используется в тех случаях, когда продолжительность выхода на режим пожарного насоса при автоматическом или ручном пуске составляет более 30 с.

5.9.6 Автоматический и вспомогательный водопитатели должны отключаться при включении пожарного насоса.

5.9.7 Автоматический водопитатель (сосуд вместимостью не менее 1 м^3) должен быть снабжен манометром, сигнализатором давления, визуальным и дистанционным уровнемерами и предохранительным клапаном.

5.9.8 Автоматический водопитатель (жокей-насос) должен быть снабжен манометром и сигнализатором давления (или электроконтактным манометром).

5.9.9 Вспомогательный водопитатель должен быть снабжен двумя манометрами, визуальным и дистанционным уровнемерами, предохранительным клапаном.

5.9.10 В зданиях высотой более 30 м вспомогательный водопитатель рекомендуется размещать в верхних технических этажах.

5.9.11 Расчетное количество воды для установок водяного пожаротушения допускается хранить в запасных пожарных резервуарах, в которых следует предусматривать устройства, не допускающие расход пожарного запаса воды на другие нужды.

5.9.12 При давлении в наружной сети водопровода менее 0,05 МПа перед насосной установкой следует предусматривать пожарный резервуар, вместимость которого следует определять исходя из расчетных расходов воды и продолжительности тушения пожаров.

5.9.13 При определении вместимости резервуара для установок водяного пожаротушения следует учитывать возможность автоматического пополнения резервуаров водой в течение всего времени пожаротушения.

5.9.14 Количество пожарных резервуаров или водоемов должно быть не менее двух, при этом в каждом из них должно храниться 50 % объема воды на пожаротушение, при этом подача воды в любую точку пожара должна обеспечиваться из двух соседних резервуаров или водоемов; при объеме воды 1000 м^3 и менее допускается хранить ее в одном резервуаре.

5.9.15 У мест расположения пожарных резервуаров и водоемов должны быть предусмотрены указатели по ГОСТ 12.4.009.

5.9.16 Пожарные насосы и компрессоры должны соответствовать требованиям технической документации на используемые типы пожарных насосов и компрессоров.

5.9.17 Подача воздуха компрессором в систему трубопроводов, эксплуатирующихся при температуре ниже $5 \text{ }^\circ\text{C}$, должна осуществляться через осушительные фильтры.

5.9.18 Для каждой секции воздушной спринклерной АУП, воздушной спринклерной АУП с принудительным пуском или воздушной спринклерно-дренчерной АУП должен использоваться самостоятельный компрессор.

5.9.19 Источником водоснабжения установок пенного пожаротушения должны служить водопроводы непитьевого назначения, при этом качество воды должно удовлетворять требованиям технических документов на применяемые пенообразователи. Допускается использование питьевого трубопровода при наличии устройства, обеспечивающего разрыв струи (потока) при отборе воды, т.е. устройства, предотвращающего проникновение пенного раствора в питьевой водопровод.

5.9.20 Пенообразователи, используемые в АУП, должны соответствовать требованиям ГОСТ Р 50588 и [1].

5.9.21 Для установок пенного пожаротушения необходимо предусматривать (кроме расчетного) 100 %-ный резерв пенообразователя, который должен автоматически включаться при отсутствии подачи пенообразователя от основного устройства дозирования. Подача резервного пенообразователя должна осуществляться от самостоятельного устройства дозирования.

5.9.22 При определении объема раствора пенообразователя для установок пенного пожаротушения следует дополнительно учитывать вместимость трубопроводов пенной установки пожаротушения.

5.9.23 Пенные АУП по сравнению с водяными АУП должны быть обеспечены дополнительными устройствами:

- перекачки пенообразователя из транспортной емкости в баки с пенообразователем;
- баками для пенообразователя;
- автоматического дозирования пенообразователя (при его отдельном хранении);
- слива пенообразователя из бака или раствора пенообразователя из трубопроводов;
- контроля уровня пенообразователя в баке с пенообразователем;
- для перемешивания раствора пенообразователя;
- подачи раствора пенообразователя от передвижной пожарной техники, обеспечивающей максимальный расчетный расход и давление в диктующей секции (с указанием необходимого давления, которое должен обеспечить автономос).

5.9.24 В качестве устройств автоматического дозирования пенообразователя (при его отдельном хранении) могут использоваться:

- насосы-дозаторы;
- дозаторы диафрагменного типа;
- дозаторы эжекторного типа;
- баки-дозаторы.

5.9.25 В системе дозирования должно быть предусмотрено два насоса-дозатора (рабочий и резервный) либо по одному баку-дозатору, дозатору диафрагменного или эжекторного типа.

5.9.26 Устройства для перемешивания пенообразователя или готового раствора пенообразователя должны исключать наличие застойных зон и обеспечивать равномерное перемешивание пенообразователя или готового раствора пенообразователя в баке, например, допускается использовать перфорированный трубопровод, проложенный по периметру резервуара на 0,1 м ниже расчетного уровня.

5.9.27 Условия хранения пенообразователя должны отвечать рекомендациям [1].

5.9.28 Максимальный срок восстановления расчетного объема огнетушащего вещества для установок водяного и пенного пожаротушения следует принимать согласно [5].

5.9.29 Необходимо предусмотреть устройства для отвода воды после срабатывания водяных АУП, а также специальную емкость для сбора пролитого и (или) находящегося в трубопроводе раствора пенообразователя после срабатывания пенных АУП.

5.9.30 Помещение для хранения пенообразователя должно соответствовать требованиям ГОСТ 12.1.005, [1] и [6].

5.10 Насосные станции

5.10.1 Выбор типа пожарных насосных агрегатов и количества рабочих агрегатов надлежит производить на основе возможности обеспечения их совместной работы, максимальных требуемых значений рабочего расхода и давления.

5.10.2 В зависимости от требуемого расхода могут использоваться один или несколько основных рабочих насосных агрегатов. При любом количестве рабочих агрегатов в насосной установке должен быть предусмотрен один резервный насосный агрегат, который должен соответствовать рабочему агрегату с максимальным расходом и давлением подачи. Резервный насосный агрегат должен автоматически включаться при аварийном отключении или несрабатывании любого из основных насосных агрегатов.

5.10.3 В насосных установках могут применяться открытые или защищенные электродвигатели, которые должны быть заземлены, а также иметь защиту от токов перегрузки и повышения температуры. Защита от токов перегрузки и повышения температуры должна предусматриваться только для основного рабочего пожарного насоса. Если в процессе тушения пожара происходит переключение с основного рабочего пожарного насоса на резервный из-за токовых и температурных перегрузок, то в этом случае защита от перегрузок резервного пожарного насоса не должна осуществляться.

5.10.4 Насосные станции автоматических установок пожаротушения следует относить к I категории надежности действия и к I категории по степени обеспеченности подачи воды согласно [5] и по I категории надежности электроснабжения согласно [7].

5.10.5 В случае невозможности в силу местных условий обеспечить насосные установки питанием по I категории от двух независимых источников электроснабжения допускается применять для этого один источник при условии подключения к разным линиям напряжением 0,4 кВ и к разным трансформаторам двухтрансформаторной подстанции или трансформаторам двух ближайших однострансформаторных подстанций (с устройством автоматического резервного выключателя).

5.10.6 В качестве второго независимого источника электроснабжения допускается использовать дизель-электростанцию.

5.10.7 В качестве резервного пожарного насоса допускается использовать насос с приводом от двигателей внутреннего сгорания. Насосы с приводом от двигателей внутреннего сгорания нельзя размещать в подвальных помещениях.

5.10.8 Время выхода пожарных насосов (при автоматическом или ручном включении) на рабочий режим не должно превышать 10 мин.

5.10.9 Насосные станции следует размещать в отдельно стоящих зданиях или пристройках либо в отдельном помещении зданий на первом, цокольном или на первом подземном этаже.

5.10.10 Насосные станции должны иметь отдельный выход наружу или на лестничную клетку, имеющую выход наружу.

5.10.11 Помещение насосной станции должно быть отделено от других помещений противопожарными перегородками и перекрытиями с пределом огнестойкости REI 45 по [8].

5.10.12 Температура воздуха в помещении насосной станции должна быть от 5 до 35 °С, относительная влажность воздуха — не более 80 % при 25 °С.

5.10.13 Рабочее и аварийное освещение следует принимать согласно [9].

5.10.14 Помещение станции должно быть оборудовано телефонной связью с помещением пожарного поста.

5.10.15 У входа в помещение станции должно быть световое табло «Насосная станция пожаротушения», соединенное с аварийным освещением.

5.10.16 Размеры насосной станции и размещение оборудования в ней следует проектировать согласно [5].

5.10.17 При определении площади помещений насосных станций ширину проходов следует принимать не менее:

- между узлами управления, между ними и стеной — 0,5 м;
- между насосами или электродвигателями — 1 м;
- между насосами или электродвигателями и стеной в заглубленных помещениях — 0,7 м, в прочих — 1 м, при этом ширина прохода со стороны электродвигателя должна быть достаточной для демонтажа ротора;
- между компрессорами или воздуходувками — 1,5 м, между ними и стеной — 1 м;
- между неподвижными выступающими частями оборудования — 0,7 м;
- перед распределительным электрическим щитом — 2 м.

П р и м е ч а н и я:

1 Проходы вокруг оборудования, регламентируемые заводом-изготовителем, следует принимать по паспортным данным.

2 Для насосных агрегатов с диаметром нагнетательного патрубка до DN 100 включительно допускается:

- установка агрегатов у стены или на кронштейнах;
- установка двух агрегатов на одном фундаменте при расстоянии между выступающими частями агрегатов не менее 0,25 м с обеспечением вокруг сдвоенной установки проходов шириной не менее 0,7 м.

5.10.18 Для уменьшения габаритов станции в плане допускается устанавливать насосы с правым и левым вращением вала, при этом рабочее колесо должно вращаться только в одном направлении.

5.10.19 В помещении насосной станции для подключения установки пожаротушения к передвижной пожарной технике следует предусматривать трубопроводы номинальным диаметром не менее DN 80 с выведенными наружу на высоту $(1,35 \pm 0,15)$ м патрубками, оборудованными соединительными головками ГМ 80. Трубопроводы должны обеспечивать наибольший расчетный расход диктующей секции установки пожаротушения.

5.10.20 Снаружи помещения насосной станции соединительные головки необходимо размещать с расчетом подключения одновременно не менее двух пожарных автомобилей (т.е. должно быть не менее двух вводов с соединительными головками).

5.10.21 Одновременно с включением пожарных насосов должны автоматически выключаться все насосы другого назначения, запитанные в данную магистраль и не входящие в АУП.

5.10.22 Отметку оси или отметку погружения насоса следует определять, как правило, из условий установки корпуса насосов под заливом:

- в баке (емкости, резервуаре) — от верхнего уровня воды (определяемого от дна) пожарного объема;

- в водозаборной скважине — от динамического уровня подземных вод при максимальном водоотборе;

- в водотоке или водоеме — от минимального уровня воды в них: при максимальной обеспеченности расчетных уровней воды в поверхностных источниках — 1 % и при минимальной — 97 %.

5.10.23 При определении отметки оси пожарного насоса или отметки погружения пожарного насоса относительно минимального уровня заборной воды необходимо руководствоваться технической документацией на конкретный тип насоса.

5.10.24 В заглубленных и полуглубленных насосных станциях должны быть предусмотрены мероприятия против возможного затопления агрегатов при аварии в пределах машинного зала на самом большом по производительности насосе, а также на запорной арматуре или трубопроводе путем:

- расположения электродвигателей насосов на высоте не менее 0,5 м от пола машинного зала;

- самотечного выпуска аварийного количества воды в канализацию или на поверхность земли;

- откачки воды из приемка специальными или основными насосами производственного значения.

5.10.25 Для стока воды полы и каналы машинного зала надлежит проектировать с уклоном к сборному приемку. На фундаментах под насосы следует предусматривать бортики, желобки и трубки для отвода воды; при невозможности самотечного отвода воды из приемка следует предусматривать дренажные насосы.

5.10.26 В насосных станциях с двигателями внутреннего сгорания допускается размещать расходные емкости с жидким топливом (бензин — 250 л, дизельное топливо — 500 л) в помещениях, отделенных от машинного зала несгораемыми конструкциями с пределом огнестойкости не менее REI 120 по [8].

5.10.27 Виброизолирующие основания и виброизолирующие вставки в пожарных насосных установках допускается не предусматривать.

5.10.28 Пожарные насосные агрегаты и модульные насосные установки должны быть установлены на фундамент, масса которого должна не менее чем в 4 раза превышать массу насосных агрегатов или модульных насосных установок.

5.10.29 Количество всасывающих линий к насосной станции независимо от числа и групп установленных насосов должно быть не менее двух. Каждая всасывающая линия должна быть рассчитана на пропуск полного расчетного расхода воды.

5.10.30 Размещение запорной арматуры на всех всасывающих и напорных трубопроводах должно обеспечивать возможность замены или ремонта любого из насосов, обратных клапанов и основной запорной арматуры, а также проверки характеристики насосов.

5.10.31 Всасывающий трубопровод, как правило, должен иметь непрерывный подъем к насосу с уклоном не менее 0,005. В местах изменения диаметров трубопроводов следует применять несоосные переходы.

5.10.32 На напорной линии у каждого насоса следует предусматривать обратный клапан, задвижку и манометр, а на всасывающей — задвижку и манометр. При работе насоса без подпора на всасывающей линии задвижку устанавливать на ней не требуется.

5.10.33 При наличии монтажных вставок их следует размещать между запорной арматурой и обратным клапаном.

5.10.34 Запорные устройства (задвижки или затворы), монтируемые на трубопроводах, наполняющих пожарные резервуары огнетушащим веществом, следует размещать в помещении насосной станции. Допускается их размещение в помещении водомерного узла.

5.10.35 Сигнал автоматического или дистанционного пуска должен поступать на пожарный насос после автоматической проверки давления воды в системе; при достаточном давлении в системе пуск пожарного насоса должен автоматически отменяться до момента снижения давления до значения, требующего включения насосного агрегата.

5.10.36 При автоматическом и дистанционном включении пожарных насосов необходимо одновременно подать сигнал (световой и звуковой) в помещение пожарного поста или другое помещение с круглосуточным пребыванием обслуживающего персонала.

5.10.37 В насосных станциях следует предусматривать измерение давления в напорных трубопроводах у каждого насосного агрегата, температуры подшипников агрегатов (при необходимости), аварийного уровня затопления (появления воды в машинном зале на уровне фундаментов электроприводов).

5.10.38 Визуальный уровнемер для контроля уровня огнетушащего вещества в пожарных резервуарах следует располагать в помещении насосной станции. При автоматическом пополнении резервуара допускается применение только автоматического измерения аварийных уровней с выводом сигнализации в пожарный пост и в насосную станцию.

5.10.39 Насосные агрегаты и узлы управления согласно ГОСТ 12.4.009, ГОСТ Р 12.4.026, ГОСТ Р 50680, ГОСТ Р 50800 и ГОСТ Р 51052 должны быть окрашены в красный цвет.

6 Установки пожаротушения высокократной пеной

6.1 Область применения

6.1.1 Установки пожаротушения высокократной пеной применяются для объемного и локально-объемного тушения пожаров классов А2, В по ГОСТ 27331.

6.1.2 Установки локально-объемного пожаротушения высокократной пеной применяются для тушения пожаров отдельных агрегатов или оборудования в тех случаях, когда применение установок для защиты помещения в целом технически невозможно или экономически нецелесообразно.

6.2 Классификация установок

6.2.1 По воздействию на защищаемые объекты установки подразделяются на:

- установки объемного пожаротушения;
- установки локального пожаротушения по объему.

6.2.2 По конструкции пеногенераторов установки подразделяются на:

- установки с генераторами, работающими с принудительной подачей воздуха (как правило, вентиляторного типа);
- установки с генераторами эжекционного типа.

6.3 Проектирование

6.3.1 Общие требования

6.3.1.1 Установки должны соответствовать общим техническим требованиям, установленным ГОСТ Р 50800.

6.3.1.2 В установках следует использовать только специальные пенообразователи, предназначенные для получения пены высокой кратности.

6.3.1.3 Установки должны обеспечивать заполнение защищаемого объема пеной до высоты, превышающей самую высокую точку оборудования не менее чем на 1 м, в течение не более 10 мин.

6.3.1.4 Оборудование, длину и диаметр трубопроводов необходимо выбирать из условия, что инерционность установки не превышает 180 с.

6.3.1.5 Производительность установок и количество раствора пенообразователя определяются исходя из расчетного объема защищаемых помещений в соответствии с рекомендуемым приложением Г.

Если установка применяется в нескольких помещениях, в качестве расчетного принимается то помещение, для защиты которого требуется наибольшее количество раствора пенообразователя.

6.3.1.6 При применении установок для локального пожаротушения по объему защищаемые агрегаты или оборудование ограждаются металлической сеткой с размером ячейки не более 5 мм. Высота ограждающей конструкции должна быть на 1 м больше высоты защищаемого агрегата или оборудования и находиться от него на расстоянии не менее 0,5 м.

6.3.1.7 Расчетный объем локального пожаротушения определяется произведением площади основания огораживающей конструкции агрегата или оборудования на ее высоту.

Время заполнения защищаемого объема при локальном тушении не должно превышать 180 с.

6.3.1.8 Установки должны быть снабжены фильтрующими элементами, установленными на питающих трубопроводах перед распылителями, размер фильтрующей ячейки должен быть меньше минимального размера канала истечения распылителя.

6.3.1.9 В одном помещении должны применяться генераторы пены только одного типа и конструкции.

Количество пеногенераторов определяется расчетом, но принимается не менее двух.

6.3.1.10 При расположении генераторов пены в местах их возможного механического повреждения должна быть предусмотрена их защита.

6.3.1.11 В установках кроме расчетного количества должен быть 100 %-ный резерв пенообразователя.

6.3.1.12 При проектировании насосных станций, водоснабжения установок, трубопроводов и их крепления необходимо руководствоваться требованиями раздела 5 настоящего свода правил.

Трубопроводы следует проектировать из оцинкованных стальных труб по ГОСТ 3262.

6.3.2 Установки с генераторами, работающими с принудительной подачей воздуха

6.3.2.1 Генераторы пены должны размещаться в насосной станции или непосредственно в защищаемом помещении. В первом случае пена в защищаемое помещение подается либо непосредственно из выходного патрубка генератора, либо по специальным каналам, диаметр которых должен быть не менее диаметра выходного патрубка генератора, а длина не более 10 м. Во втором случае должны быть обеспечены забор свежего воздуха или применение пенообразователей, способных образовывать пену в среде продуктов горения.

6.3.2.2 Каналы для подачи пены должны соответствовать классу пожарной опасности К0.

6.3.2.3 В верхней части защищаемых помещений должен быть предусмотрен сброс воздуха при поступлении пены.

6.3.2.4 Если площадь защищаемого помещения превышает 400 м², то ввод пены необходимо осуществлять не менее чем в двух местах, расположенных в противоположных частях помещения.

6.3.3 Установки с генераторами эжекционного типа

6.3.3.1 Установка может защищать как весь объем помещения (установка объемного пожаротушения), так и часть помещения или отдельную технологическую единицу (установка локального пожаротушения по объему). В первом случае генераторы размещаются под потолком и распределяются равномерно по площади помещения так, чтобы обеспечить заполнение пеной всего объема помещения, включая выгороженные в нем участки. Во втором случае генераторы размещаются непосредственно над защищаемым участком помещения или технологической единицей

7 Роботизированный пожарный комплекс

7.1 Основные положения

7.1.1 При проектировании автоматического роботизированного пожарного комплекса (РПК) необходимо руководствоваться требованиями ГОСТ 12.2.072, ГОСТ Р 50680, ГОСТ Р 50800 и ГОСТ Р 53329.

7.1.2 Проектирование РПК должно осуществляться по техническим условиям, разработанным для каждого конкретного объекта или группы однородных объектов. Разработка технических условий на РПК должна осуществляться организацией, имеющей соответствующие полномочия.

7.1.3 РПК должен включать в себя:

- не менее двух стационарных роботизированных установок пожаротушения;
- систему управления;
- запорно-пусковые устройства с электроприводом.

7.1.4 Стационарная роботизированная установка пожаротушения (далее по тексту — РУП) предназначена для формирования и направления сплошной или распыленной струи ОТВ к очагу пожара либо для охлаждения технологического оборудования и строительных конструкций.

7.1.5 В качестве огнетушащего вещества может использоваться вода или раствор пенообразователя.

7.1.6 Алгоритм совместного взаимодействия РУП, объединенных в РПК, и количество РУП, одновременно задействованных в рабочем режиме (режиме подачи огнетушащего вещества), принимаются с учетом архитектурно-планировочных решений защищаемого помещения и размещенного в нем технологического оборудования.

7.1.7 РУП должна позволять функционирование в следующих режимах:

- автоматическое позиционное или контурное программное сканирование;
- ручное управление с дистанционного пульта управления по оперативной программе или кнопочным управлением движением пожарного ствола РУП в горизонтальной и вертикальной плоскостях;
- ручное кнопочное управление движением пожарного ствола РУП с местного пульта управления;
- ручное механическое управление непосредственно рукояткой, расположенной на пожарном стволе РУП.

7.1.8 Алгоритм обнаружения загораний, поиска очага пожара и наведения на него пожарного ствола РУП должен соответствовать технической документации организации-изготовителя с учетом конкретных условий объекта защиты.

7.1.9 Каждая точка помещения или защищаемого оборудования должна находиться в зоне действия не менее чем двух РУП.

7.1.10 Расстановка РУП должна исключать протяженные «мертвые» зоны для датчиков наведения, а также «мертвые» зоны, не подверженные действию ОТВ.

7.1.11 Пожарные стволы РУП должны быть установлены на специальных площадках, которые должны обеспечивать удобство обслуживания РУП.

7.1.12 При монтаже РУП на площадке на высоте свыше 1000 мм от уровня отметки пола эта площадка должна быть оборудована ограждением для обеспечения безопасности обслуживающего персонала.

7.1.13 Доступ к оборудованию РУП должен быть удобным и безопасным.

7.1.14 Место размещения РУП не должно иметь препятствий для поворота ее пожарного ствола в горизонтальной и вертикальной плоскостях с учетом длины ствола и диапазона углов перемещения.

7.1.15 Перемещение пожарного ствола РУП для поиска очага загорания должно осуществляться по сигналу от автоматических пожарных извещателей общего обзора или от зонных автоматических пожарных извещателей пламени.

7.1.16 Позиционное или контурное программное сканирование с подачей ОТВ в пределах угловых координат загорания должно осуществляться по сигналу от датчика наведения, установленного на пожарном стволе РУП, или по заранее спланированной программе.

7.1.17 Угловые координаты сканирования пожарного ствола РУП с подачей ОТВ следует определять в зависимости от погрешности наведения, позиционирования и отработки траектории сканирования РУП.

7.1.18 Общий расход и давление подачи огнетушащего вещества РПК должны определяться расчетным путем с учетом количества РУП, одновременно задействованных в рабочем режиме, гидравлических потерь в питающем трубопроводе, технологических особенностей объекта, группы помещений (приложение Б), характера и величины пожарной нагрузки.

7.1.19 Продолжительность непрерывной работы в рабочем режиме (режиме подачи огнетушащего вещества) должна соответствовать группе помещений (приложение А).

7.1.20 Трубопроводы РПК должны обеспечивать прочность при пробном давлении $P_p \geq 1,25 P_{\text{раб. макс}}$, но не менее 1,25 МПа, а герметичность при $P_r \geq P_{\text{раб. макс}}$, но не менее 1 МПа.

7.1.21 Пожарный ствол РУП и все блоки управления, находящиеся под переменным напряжением 220 В, должны иметь клемму и знак заземления. Знак заземления и место клеммы должны соответствовать требованиям ГОСТ 12.1.030 и ГОСТ 21130.

7.1.22 Пожарные стволы РУП, их пульта и блоки управления, запорно-пусковые устройства с электроприводом, пожарные извещатели общего обзора и зонные пожарные извещатели должны быть окрашены в красный цвет по ГОСТ Р 12.4.026, ГОСТ Р 50680 и ГОСТ Р 50800.

7.2 Требования к установке пожарной сигнализации РПК

7.2.1 Каждый автоматический зонный пожарный извещатель пламени или группа извещателей, контролирующая одну зону, должны идентифицировать только контролируемую ими зону.

7.2.2 Если для контроля одной зоны используется несколько зонных пожарных извещателей, то для подачи управляющей команды на поиск очага пожара группой РУП эти извещатели должны быть включены по логической схеме дизъюнкции (логической схеме «или»).

7.2.3 Включение пожарного насоса, запорно-пусковых устройств с электроприводом, передача сигналов в пожарную часть, включение звуковой и световой пожарной сигнализации, передача сигнала на пожарный пост (в диспетчерскую) «Пожар» и передача сигналов для управления технологическими системами, системами вентиляции и т.п. должны осуществляться после регистрации горения автоматическим пожарным извещателем наведения первой из обнаруживших пожар РУП.

7.2.4 При срабатывании автоматического извещателя общего обзора или любого автоматического зонного извещателя на пожарный пост (в диспетчерскую) должен поступать сигнал «Внимание».

8 Установки газового пожаротушения

8.1 Область применения

8.1.1 Автоматические установки газового пожаротушения (АУГП) применяются для ликвидации пожаров классов А, В, С по ГОСТ 27331 и электрооборудования (электроустановок под напряжением).

При этом установки не должны применяться для тушения пожаров:

- волокнистых, сыпучих, пористых и других горючих материалов, склонных к самовозгоранию и тлению внутри объема вещества (древесные опилки, хлопок, травяная мука и др.);
- химических веществ и их смесей, полимерных материалов, склонных к тлению и горению без доступа воздуха;

- гидридов металлов и пирофорных веществ;
- порошков металлов (натрий, калий, магний, титан и др.).

8.1.2 Запрещается применение установок объемного углекислотного (СО₂) пожаротушения:

- а) в помещениях, которые не могут быть покинуты людьми до начала работы установки;
- б) помещениях с большим количеством людей (50 человек и более).

8.1.3 Установки объемного пожаротушения (кроме установок азотного и аргонного пожаротушения) применяются для защиты помещений (оборудования), имеющих стационарные ограждающие конструкции с параметром негерметичности не более значений, указанных в таблице Д.12 приложения Д.

Для установок азотного и аргонного пожаротушения параметр негерметичности не должен превышать 0,001 м⁻¹.

Примечания:

1 При разделении объема защищаемого помещения на смежные зоны (фальшпол, фальшпотолок и т.п.) параметр негерметичности не должен превышать указанных значений для каждой зоны. Параметр негерметичности определяют без учета проемов в ограждающих поверхностях между смежными зонами, если в них предусмотрена одновременная подача газовых огнетушащих веществ (ГОТВ).

2 Проектирование установок объемного пожаротушения для защиты помещений с большими значениями параметра негерметичности производится по дополнительным нормам, разрабатываемым для конкретного объекта.

8.2 Классификация и состав установок

8.2.1 Установки подразделяются:

- по способу тушения: объемного тушения, локального по объему;
- по способу хранения газового огнетушащего вещества: централизованные, модульные;
- по способу включения от пускового импульса: с электрическим, пневматическим, механическим пуском или их комбинацией.

8.2.2 Для АУГП могут быть предусмотрены следующие виды включения (пуска):

- автоматический (основной);
- дистанционный (ручной);
- местный (ручной).

8.2.3 Технологическая часть установок содержит сосуды с ГОТВ, трубопроводы и насадки. Кроме того, в состав технологической части установок могут входить побудительные системы.

8.3 Огнетушащие вещества

8.3.1 В установках применяются ГОТВ, указанные в таблице 8.1.

Т а б л и ц а 8.1

Сжиженные газы	Сжатые газы
Двуокись углерода (CO ₂) Хладон 23 (CF ₃ H) Хладон 125 (C ₂ F ₅ H) Хладон 218 (C ₃ F ₈) Хладон 227ea (C ₃ F ₇ H) Хладон 318Ц (C ₄ F ₈ Ц) Шестифтористая сера (SF ₆)	Азот (N ₂) Аргон (Ar) Инерген: азот — 52 % (об.) аргон — 40 % (об.) двуокись углерода — 8 % (об.)

П р и м е ч а н и е — Применение других ГОТВ (в т. ч. сжиженных азота или аргона, газообразных азотообогащенных смесей, а также других ГОТВ, не указанных в таблице 8.1) производится по дополнительным нормам, разрабатываемым для конкретного объекта.

8.3.2 В качестве газа-вытеснителя следует применять азот, технические характеристики которого соответствуют ГОСТ 9293. Допускается использовать воздух, для которого точка росы должна быть не выше минус 40 °С.

8.4 Общие требования

8.4.1 Установки должны соответствовать требованиям ГОСТ Р 50969. Исполнение оборудования, входящего в состав установки, должно соответствовать требованиям действующих нормативных документов.

8.4.2 При разработке проекта технологической части установки производят расчеты:

- массы ГОТВ в установке пожаротушения (приложение Е). Исходные данные для расчета массы приведены в приложении Д;
- диаметра трубопроводов установки, типа и количества насадков, времени подачи ГОТВ (гидравлический расчет). Методика расчета для углекислотной установки, содержащей изотермический резервуар, приведена в приложении Ж. Для остальных установок расчет рекомендуется производить по методикам, согласованным в установленном порядке;
- площади проема для сброса избыточного давления в защищаемом помещении при подаче ГОТВ (приложение З).

8.5 Установки объемного пожаротушения

8.5.1 Исходные данные для расчета и проектирования

Исходными данными для расчета и проектирования установки являются:

- перечень помещений и наличие пространств фальшполов и подвесных потолков, подлежащих защите установкой пожаротушения;
- количество помещений (направлений), подлежащих одновременной защите установкой пожаротушения;
- геометрические параметры помещения (конфигурация помещения, длина, ширина и высота ограждающих конструкций, объем помещения);
- конструкция перекрытий и расположение инженерных коммуникаций;
- площадь постоянно открытых проемов в ограждающих конструкциях и их расположение;
- предельно допустимое давление в защищаемом помещении, определяемое с учетом требований пункта 6 ГОСТ 12.3.047;
- диапазон температуры, давления и влажности в защищаемом помещении и в помещении, в котором размещаются составные части установки;
- перечень и показатели пожарной опасности веществ и материалов, находящихся в помещении, и соответствующий им класс пожара по ГОСТ 27331;
- тип, величина и схема распределения пожарной нагрузки;
- наличие и характеристика систем вентиляции, кондиционирования воздуха, воздушного отопления;

- характеристика технологического оборудования;
- категория помещений по [10] и классы зон по [7];
- наличие людей и пути их эвакуации.

Исходные данные входят в состав задания на проектирование, которое согласовывают с организацией — разработчиком установки и включают в состав проектной документации.

8.6 Количество газового огнетушащего вещества

8.6.1 Расчетное количество (масса) ГОТВ в установке должно быть достаточным для обеспечения его нормативной огнетушащей концентрации в любом защищаемом помещении или группе помещений, защищаемых одновременно.

8.6.2 Централизованные установки кроме расчетного количества ГОТВ должны иметь его 100 %-ный резерв.

Допускается совместное хранение расчетного количества и резерва ГОТВ в изотермическом резервуаре при условии оборудования последнего запорно-пусковым устройством с реверсивным приводом и техническими средствами его управления.

8.6.3 Модульные установки кроме расчетного количества ГОТВ должны иметь его 100 %-ный запас.

При наличии на объекте нескольких модульных установок запас предусматривается в объеме, достаточном для восстановления работоспособности установки, сработавшей в любом из защищаемых помещений объекта.

Запас следует хранить в модулях, аналогичных модулям установок. Модули с запасом должны быть подготовлены к монтажу в установки.

Модули с запасом должны храниться на складе объекта или организации, осуществляющей сервисное обслуживание установок пожаротушения.

8.6.4 При необходимости испытаний установки запас ГОТВ на проведение указанных испытаний принимается из условия защиты помещения наименьшего объема, если нет других требований.

8.7 Временные характеристики

8.7.1 Установка должна обеспечивать задержку выпуска ГОТВ в защищаемое помещение при автоматическом и дистанционном пуске на время, необходимое для эвакуации из помещения людей, отключение вентиляции (кондиционирования и т. п.), закрытие заслонок (противопожарных клапанов и т. д.), но не менее 10 с от момента включения в помещении устройств оповещения об эвакуации.

Время полного закрытия заслонок (клапанов) в воздуховодах вентиляционных систем в защищаемом помещении не должно превышать указанного времени задержки в это помещение.

П р и м е ч а н и е — Допускается не отключать при пожаротушении вентиляционные установки, которые обеспечивают безопасность технологического процесса в защищаемом помещении. При этом расчет установки производится по специальной методике с учетом индивидуальных особенностей защищаемого объекта.

8.7.2 Установка должна обеспечивать инерционность (время срабатывания без учета времени задержки выпуска ГОТВ) не более 15 с.

8.7.3 Установка должна обеспечивать подачу не менее 95 % массы ГОТВ, требуемой для создания нормативной огнетушащей концентрации в защищаемом помещении, за временной интервал, не превышающий:

- 10 с для модульных установок, в которых в качестве ГОТВ применяются сжиженные газы (кроме двуокиси углерода);
- 15 с для централизованных установок, в которых в качестве ГОТВ применяются сжиженные газы (кроме двуокиси углерода);
- 60 с для модульных и централизованных установок, в которых в качестве ГОТВ применяются двуокись углерода или сжатые газы.

Номинальное значение временного интервала определяется при хранении сосуда с ГОТВ при температуре 20 °С.

8.8 Сосуды для газового огнетушащего вещества

8.8.1 В установках применяются:

- модули газового пожаротушения;

- батареи газового пожаротушения;
- изотермические резервуары пожарные.

В централизованных установках сосуды следует размещать в станциях пожаротушения. В модульных установках модули могут располагаться как в самом защищаемом помещении, так и за его пределами, в непосредственной близости от него. Расстояние от сосудов до источников тепла (приборов отопления и т. п.) должно составлять не менее 1 м.

Распределительные устройства следует размещать в помещении станции пожаротушения.

8.8.2 Размещение технологического оборудования централизованных и модульных установок должно обеспечивать возможность их обслуживания.

8.8.3 Сосуды следует размещать возможно ближе к защищаемым помещениям. При этом сосуды не следует располагать в местах, где они могут быть подвергнуты опасному воздействию факторов пожара (взрыва), механическому, химическому или иному повреждению, прямому воздействию солнечных лучей.

8.8.4 Для модулей одного типоразмера в установке расчетные значения по наполнению ГОТВ и газом-вытеснителем должны быть одинаковыми.

8.8.5 При подключении двух и более модулей к коллектору (трубопроводу) следует применять модули одного типоразмера:

- с одинаковым наполнением ГОТВ и давлением газа-вытеснителя, если в качестве ГОТВ применяется сжиженный газ;
- с одинаковым давлением ГОТВ, если в качестве ГОТВ применяется сжатый газ;
- с одинаковым наполнением ГОТВ, если в качестве ГОТВ применяется сжиженный газ без газа-вытеснителя.

Подключение модулей к коллектору следует производить через обратный клапан.

П р и м е ч а н и е — Если алгоритм работы установки предусматривает одновременную подачу из всех модулей, подключенных к общему коллектору, то допускается не устанавливать обратные клапаны для их подключения к коллектору. При этом для герметизации коллектора при отключении модулей следует предусмотреть заглушки.

8.8.6 Модули в составе установки должны быть надежно закреплены в соответствии с технической документацией изготовителя.

8.8.7 Сосуды для хранения резерва должны быть подключены и находиться в режиме местного пуска. Переключение таких сосудов в режим дистанционного или автоматического пуска предусматривается только после подачи или отказа подачи расчетного количества ГОТВ.

8.8.8 Технические средства контроля сохранности ГОТВ и газа-вытеснителя в модулях должны соответствовать ГОСТ Р 53281.

Модули, предназначенные для хранения:

- ГОТВ-сжиженных газов, применяемых без газа-вытеснителя (например, хладон 23 или CO₂), должны содержать в своем составе устройства контроля массы или уровня жидкой фазы ГОТВ. Устройство контроля должно срабатывать при уменьшении массы модуля на величину, не превышающую 5 % от массы ГОТВ в модуле.

- ГОТВ-сжатых газов должны содержать устройство контроля давления, обеспечивающее контроль протечки ГОТВ, не превышающей 5 % от давления в модуле.

- ГОТВ-сжиженных газов с газом-вытеснителем, должны содержать устройство контроля давления, обеспечивающее контроль протечки газа-вытеснителя, не превышающей 10 % от давления газа-вытеснителя, направленного в модуль.

Метод контроля сохранности ГОТВ должен обеспечивать контроль протечки ГОТВ, не превышающей 5 %. При этом контроль сохранности массы ГОТВ в модулях с газом-вытеснителем осуществляется периодическим взвешиванием. Периодичность контроля и технические средства для его осуществления определяются изготовителем модуля и должны быть указаны в ТД на модуль.

8.9 Трубопроводы

8.9.1 Трубопроводы установок следует выполнять из стальных труб по ГОСТ 8732 или ГОСТ 8734, а также труб из латуни или нержавеющей стали. Побудительные трубопроводы следует выполнять из стальных труб по ГОСТ 10704. Для резьбового соединения труб следует применять фитинги из аналогичного материала.

8.9.2 Соединения трубопроводов в установках пожаротушения должны быть сварными, резьбовыми, фланцевыми или паяными.

8.9.3 Конструкция трубопроводов должна обеспечивать возможность продувки для удаления воды после проведения гидравлических испытаний или слива накопившегося конденсата.

8.9.4 Трубопроводы должны быть надежно закреплены. Зазор между трубопроводом и стеной должен составлять не менее 2 см.

8.9.5 Трубопроводы и их соединения должны обеспечивать прочность при давлении, равном $1,25P_{\text{раб}}$, и герметичность в течение 5 мин при давлении, равном $P_{\text{раб}}$ (где $P_{\text{раб}}$ — максимальное давление ГОТВ в сосуде в условиях эксплуатации).

8.9.6 Трубопроводы установок должны быть заземлены (занулены). Знак и место заземления — по ГОСТ 21130.

8.9.7 Для соединения модулей с трубопроводом допускается применять гибкие соединители (например, рукава высокого давления) или медные трубопроводы, прочность которых должна обеспечиваться при давлении не менее $1,5P_{\text{раб}}$.

8.9.8 Система распределительных трубопроводов, как правило, должна быть симметричной.

8.9.9 Внутренний объем трубопроводов не должен превышать 80 % объема жидкой фазы расчетного количества ГОТВ при температуре 20 °С.

8.10 Побудительные системы

8.10.1 Размещение термочувствительных элементов побудительных систем в защищаемых помещениях производится в соответствии с требованиями, приведенными в разделе 5.

8.10.2 Диаметр условного прохода побудительных трубопроводов следует принимать равным 15 мм.

8.10.3 Побудительные трубопроводы и их соединения в установках должны обеспечивать прочность при давлении $1,25P$ и герметичность при давлении не менее P (P — максимальное давление газа (воздуха) или жидкости в побудительной системе).

8.10.4 Устройства дистанционного пуска установки должны располагаться на высоте не более 1,7 м.

Остальные требования к устройствам дистанционного пуска должны соответствовать требованиям к аналогичным устройствам АУГП, изложенным в разделах 12 — 17 настоящего свода правил и действующей нормативной документации.

8.11 Насадки

8.11.1 Выбор типа насадков определяется их техническими характеристиками для конкретного ГОТВ.

8.11.2 Насадки должны размещаться в защищаемом помещении с учетом его геометрии и обеспечивать распределение ГОТВ по всему объему помещения с концентрацией не ниже нормативной.

8.11.3 Насадки, установленные на трубопроводной разводке для подачи ГОТВ, плотность которых при нормальных условиях больше плотности воздуха, должны быть расположены на расстоянии не более 0,5 м от перекрытия (потолка, подвесного потолка, фальшпотолка) защищаемого помещения.

8.11.4 Разница расходов ГОТВ между двумя крайними насадками на одном распределительном трубопроводе не должна превышать 20 %.

8.11.5 На входе в насадок, диаметр индивидуальных выпускных отверстий которого не превышает 3 мм, рекомендуется устанавливать фильтры.

8.11.6 В одном помещении (защищаемом объеме) должны применяться насадки только одного типоразмера.

8.11.7 Прочность насадков должна обеспечиваться при давлении $1,25P_{\text{раб}}$.

Насадки должны быть изготовлены из коррозионно-стойкого материала (например, латуни) или иметь защитные покрытия.

8.11.8 Выпускные отверстия насадков должны быть ориентированы таким образом, чтобы струи ГОТВ не были непосредственно направлены в постоянно открытые проемы защищаемого помещения.

8.11.9 При расположении насадков в местах их возможного механического повреждения или засорения они должны быть защищены.

8.12 Станция пожаротушения

8.12.1 Помещения станций пожаротушения должны быть отделены от других помещений противопожарными перегородками 1-го типа и перекрытиями 3-го типа.

Помещения станции нельзя располагать под и над помещениями категорий А и Б.

Помещения станций пожаротушения, как правило, следует располагать в подвале, на цокольном этаже или первом этаже зданий. Допускается размещение станции пожаротушения выше первого этажа, при этом подъемно-транспортные устройства зданий, сооружений должны обеспечивать возможность доставки оборудования к месту установки и проведения эксплуатационных работ. Выход из станции следует предусматривать наружу, на лестничную клетку, имеющую выход наружу, в вестибюль или в коридор, при условии, что расстояние от выхода из станции до лестничной клетки не превышает 25 м и в этот коридор нет выходов из помещений категорий А и Б.

П р и м е ч а н и е — Изотермические резервуары допускается устанавливать вне помещения станции с устройством навеса для защиты от осадков и солнечной радиации с ограждением по периметру площадки. При этом следует:

- предусмотреть в месте установки резервуара аварийное освещение;
- выполнить мероприятия, исключающие несанкционированный доступ людей к резервуару, узлам его управления (пуска) и распределительным устройствам;
- предусмотреть подъездные пути к резервуару.

8.12.2 Высота помещения станции пожаротушения должна быть не менее 2,5 м для установок, в которых применяются модули или батареи. Минимальная высота помещения при использовании изотермического резервуара определяется высотой резервуара с учетом обеспечения расстояния от него до потолка не менее 1 м.

В помещениях станций пожаротушения должна быть температура от 5 до 35 °С, относительная влажность воздуха не более 80 % при 25 °С, освещенность — не менее 100 лк при люминесцентных лампах или не менее 75 лк при лампах накаливания.

Аварийное освещение должно соответствовать требованиям [9].

Помещения станций должны быть оборудованы приточно-вытяжной вентиляцией с не менее чем двукратным воздухообменом, а также телефонной связью с помещением дежурного персонала, ведущим круглосуточное дежурство.

У входа в помещение станции должно быть установлено световое табло «Станция пожаротушения». Входная дверь должна иметь запорное устройство, исключающее несанкционированный доступ в помещение станции пожаротушения.

8.12.3 Размещение приборов и оборудования в помещении станции пожаротушения должно обеспечивать возможность их обслуживания.

8.13 Устройства местного пуска

8.13.1 Централизованные установки должны быть оснащены устройствами местного пуска.

8.13.2 Местный пуск модульных установок, модули которых размещены в защищаемом помещении, должен быть исключен. При наличии пусковых элементов на модулях они должны быть демонтированы или заблокированы от возможного включения.

8.13.3 Местный пуск модульных установок, модули которых размещены вне защищаемого помещения, как правило, не предусматривается. В обоснованных случаях местный пуск может быть применен, при этом пусковые элементы должны:

- располагаться вне защищаемого помещения в зоне, безопасной от воздействия факторов пожара;
- иметь ограждение с запорным устройством, исключающим несанкционированный доступ к ним;
- обеспечивать одновременное приведение в действие всех пусковых элементов (т. е. модулей) установки.

8.13.4 Пусковые элементы устройств местного пуска должны располагаться на высоте не более 1,7 м от пола.

8.13.5 При наличии нескольких направлений подачи ГОТВ пусковые элементы устройств местного пуска батарей (модулей) и распределительных устройств должны иметь таблички с указанием защищаемого помещения (направления).

8.14 Требования к защищаемым помещениям

8.14.1 Параметр негерметичности защищаемых помещений не должен превышать значений, указанных в 8.1.3. Должны быть приняты меры по ликвидации технологически необоснованных проемов, установлены доводчики дверей, уплотнены кабельные проходки.

8.14.2 В помещении следует предусмотреть постоянно открытый проем (или устройство, проем которого открывается при подаче ГОТВ) для сброса давления, если его необходимость подтверждена расчетом по методике, приведенной в приложении 3.

8.14.3 В системах воздухопроводов общеобменной вентиляции, воздушного отопления и кондиционирования воздуха защищаемых помещений следует предусматривать автоматически закрывающиеся при обнаружении пожара воздушные затворы (заслонки или противопожарные клапаны).

Исключением являются вентиляционные установки, которые обеспечивают безопасность технологического процесса в защищаемом помещении, при этом расчет установки производится по дополнительным нормам, разрабатываемым для конкретного объекта.

Допускается не устанавливать в воздуховодах автоматически закрывающиеся затворы (заслонки), если вентиляционные проемы учтены при проектировании установки как постоянно открытые проемы и остановка вентиляционных потоков производится до подачи ГОТВ.

8.14.4 Для оперативного удаления ГОТВ после тушения пожара необходимо использовать общеобменную вентиляцию зданий, сооружений и помещений. Допускается для этой цели предусматривать передвижные вентиляционные установки.

8.15 Установки локального пожаротушения по объему

8.15.1 Установки локального пожаротушения по объему применяются для тушения пожара отдельных агрегатов или оборудования в тех случаях, когда применение установок объемного пожаротушения технически невозможно или экономически нецелесообразно.

8.15.2 Расчетный объем локального пожаротушения определяется произведением высоты защищаемого агрегата или оборудования на площадь проекции на поверхность пола. При этом все расчетные габариты (длина, ширина и высота) агрегата или оборудования должны быть увеличены на 1 м.

8.15.3 При локальном пожаротушении по объему следует использовать двуокись углерода.

8.15.4 Нормативная массовая огнетушащая концентрация при локальном тушении по объему двуокисью углерода составляет 6 кг/м³.

8.15.5 Время подачи ГОТВ при локальном тушении не должно превышать 30 с.

Время подачи ГОТВ может быть увеличено с целью исключения опасности повторного воспламенения.

8.16 Требования безопасности

8.16.1 Проектирование установок следует производить с учетом обеспечения возможности выполнения требований безопасности при проведении работ по монтажу, наладке, приемке и эксплуатации установки, которые изложены в действующей нормативно-технической документации (НТД) для данного вида установок.

8.16.2 Устройства ручного пуска установок должны быть защищены от случайного приведения их в действие или механического повреждения и опломбированы, за исключением устройств местного пуска, установленных в помещениях станции пожаротушения, или устройств дистанционного пуска пожарных постов.

8.16.3 Предохранительные устройства для сброса ГОТВ (газа) следует располагать таким образом, чтобы исключить травмирование персонала при их срабатывании.

К выпускным узлам предохранительных устройств изотермического резервуара следует подключить дренажные трубопроводы для отвода газа в безопасную зону.

8.16.4 В установках на участках трубопроводов, где между клапанами возможно образование замкнутых полостей для сжиженных ГОТВ (например, между обратным клапаном батареи и распределительным устройством при откате последнего), рекомендуется предусматривать предохранительные устройства для безопасного сброса ГОТВ.

8.16.5 Сосуды, применяемые в установках пожаротушения, должны соответствовать требованиям [3].

8.16.6 Заземление и зануление приборов и оборудования установок должно выполняться согласно [11] и соответствовать требованиям технической документации на оборудование.

8.16.7 Входить в защищаемое помещение после выпуска в него ГОТВ и ликвидации пожара до момента окончания проветривания разрешается только в изолирующих средствах защиты органов дыхания.

8.16.8 Вход в помещение без изолирующих средств защиты органов дыхания разрешается только после удаления продуктов горения, ГОТВ и продуктов его термического распада до безопасной величины (концентрации).

8.16.9 К установкам могут быть предъявлены дополнительные требования безопасности, учитывающие условия их применения.

8.16.10 В части охраны окружающей среды установки должны соответствовать требованиям технической документации к огнетушащим веществам при эксплуатации, техническом обслуживании, испытании и ремонте.

9 Установки порошкового пожаротушения модульного типа

9.1 Область применения

9.1.1 Автоматические установки порошкового пожаротушения (АУПП) применяются для ликвидации пожаров классов А, В, С и электрооборудования (электроустановок под напряжением).

9.1.2 В помещениях категории А и Б по взрывопожароопасности по [10] и во взрывоопасных зонах по [7] допускается применение установок, получивших соответствующее свидетельство о взрывозащищенности электрооборудования, выданное в установленном порядке, и имеющих необходимый уровень взрывозащиты или степень защиты электрических частей оборудования установок.

При этом конструктивное устройство оборудования установок при его срабатывании должно исключить возможность воспламенения взрывоопасной смеси, которая может находиться в защищаемом помещении, что должно быть подтверждено соответствующим испытанием по методике, принятой в установленном порядке.

9.1.3 Запрещается применение установок:

- а) в помещениях, которые не могут быть покинуты людьми до начала подачи огнетушащих порошков;
- б) в помещениях с большим количеством людей (50 человек и более).

П р и м е ч а н и е — Допускается применение установок для защиты помещений класса функциональной пожарной опасности Ф5.1 (здания производственного назначения [12], статья 32), а также складских помещений класса функциональной пожарной опасности Ф5.2 при наличии в них пожарной нагрузки класса В по ГОСТ 27331 (склады горюче-смазочных материалов и т.п.). В проекте на установку пожаротушения должно быть указано, что персонал, работающий в данных помещениях, должен быть проинструктирован об опасных факторах для человека, возникающих при подаче порошка из модулей пожаротушения, а также периодически проходить тренировку согласно пункту 16 [13].

9.1.4 Установки не должны применяться для тушения пожаров:

- горючих материалов, склонных к самовозгоранию и тлению внутри объема вещества (древесные опилки, хлопок, травяная мука и др.);
- пирофорных веществ и материалов, склонных к тлению и горению без доступа воздуха.

9.1.5 Установки могут применяться для тушения пожара на защищаемой площади, локального тушения на части площади или объема, тушения всего защищаемого объема (при соблюдении требований п. 9.2.7, 9.2.8, 9.2.17).

9.1.6 Огнетушащие порошки должны соответствовать требованиям ГОСТ Р 53280.4. При этом для импульсных модулей порошкового пожаротушения параметр пробивного напряжения не учитывается.

9.1.7 Для защиты помещений объемом не более 100 м³ с пожарной нагрузкой не более 1000 МДж/м², в которых скорости воздушных потоков в зоне тушения не превышают 1,5 м/с, посещение которых обслуживающим персоналом производится периодически (по мере производственной необходимости), а также для защиты электрошкафов и др., допускается применение установок, осуществляющих только функции обнаружения и тушения пожара, а также передачи сигнала о пожаре.

В проекте на установку пожаротушения должно быть указано, что персонал, осуществляющий периодическое посещение данных помещений, должен быть проинструктирован об опасных факторах для человека, возникающих при подаче порошка из модулей пожаротушения.

9.2 Проектирование

9.2.1 В проектной документации на установку должны быть указаны параметры установки в соответствии с ГОСТ Р 51091 и правила ее эксплуатации.

9.2.2 В зависимости от конструкции модуля порошкового пожаротушения (далее по тексту раздела — модули) установки могут быть с распределительным трубопроводом или без него.

9.2.3 По способу хранения вытесняющего газа в модуле (емкости) установки подразделяются на закачные, с газогенерирующим элементом, с баллоном сжатого или сжиженного газа.

9.2.4 При размещении модулей в защищаемом помещении допускается отсутствие местного ручного пуска.

9.2.5 При расчете объема защищаемого помещения, в случае, когда оборудование и строительные конструкции выполнены из негорючих материалов, допускается вычитать их объем из расчетного объема помещения.

9.2.6 Локальная защита отдельных производственных зон, участков, агрегатов и оборудования производится в помещениях со скоростями воздушных потоков не более 1,5 м/с или с параметрами, указанными в технической документации (ТД) на модуль порошкового пожаротушения.

9.2.7 За расчетную зону локального пожаротушения принимается увеличенный на 10 % размер защищаемой площади, увеличенный на 15 % размер защищаемого объема.

9.2.8 Тушение всего защищаемого объема помещения допускается предусматривать в помещениях со степенью негерметичности до 1,5 %. В помещениях объемом свыше 400 м³, как правило, применяются способы пожаротушения — локальный по площади (объему) или по всей площади.

9.2.9 Максимальная длина распределительных трубопроводов и требования к ним регламентируются ТД на модули порошкового тушения, трубопроводы следует выполнять из стальных труб.

9.2.10 Соединения трубопроводов в установках пожаротушения должны быть сварными, фланцевыми или резьбовыми.

9.2.11 Трубопроводы и их соединения в установках пожаротушения должны обеспечивать прочность при испытательном давлении, равном $1,25P_{\text{раб}}$, где $P_{\text{раб}}$ — рабочее давление модуля.

9.2.12 Модули и насадки должны размещаться в защищаемой зоне в соответствии с ТД на модули. При необходимости должна быть предусмотрена защита корпусов модулей и насадков от возможного повреждения.

Модули порошкового пожаротушения следует размещать с учетом диапазона температур эксплуатации.

Модули с распределительным трубопроводом допускается располагать как в самом защищаемом помещении (в удалении от предполагаемой зоны горения), так и за его пределами в непосредственной близости от него, в специальной выгородке, боксе.

9.2.13 Конструкции, используемые для установки модулей или трубопроводов с насадками, должны выдерживать воздействие нагрузки, равной пятикратному весу устанавливаемых элементов, и обеспечивать их сохранность и защиту от случайных повреждений.

9.2.14 В проекте должны быть учтены мероприятия, приведенные в ТД на модули, для исключения возможности засорения распределительных трубопроводов и насадков.

9.2.15 На защищаемом предприятии должен быть предусмотрен 100 %-ный запас комплектующих, модулей (неперезаряжаемых) и порошка для замены в установке, защищающей наибольшее помещение или зону. Если на одном объекте применяется несколько модулей разного типоразмера, то запас должен обеспечивать восстановление работоспособности установок каждым типоразмером модулей. Запас должен храниться на складе защищаемого объекта или сервисной организации. Допускается отсутствие запаса на предприятии, если заключен договор о сервисном обслуживании установки.

9.2.16 Расчет количества модулей, необходимого для пожаротушения, должен осуществляться из условия обеспечения равномерного заполнения огнетушащим порошком защищаемого объема или равномерного орошения площади в соответствии с рекомендуемым приложением И. При этом учитываются приведенные в ТД на модуль диаграммы распыла для защищаемой площади (объема) и ранг модельного очага пожара по ГОСТ Р 51057—2001, соответствующий этой площади (объему).

9.2.17 Расположение насадков производится в соответствии с ТД на модуль. Если высота защищаемого помещения выше, чем максимальная высота установки распылителей, то их размещение осуществляется ярусами с учетом диаграмм распыла.

9.2.18 При использовании установки (при обосновании в проекте) может применяться резервирование. При этом общее количество модулей удваивается по сравнению с расчетным и производится двухступенчатый запуск модулей. Для включения второй ступени допускается применение дистанционного управления в соответствии с принятым в проекте алгоритмом работы установки.

9.3 Требования к защищаемым помещениям

9.3.1 Помещения, оборудованные установками порошкового пожаротушения, должны быть оснащены указателями о наличии в них установок. Перед входами в помещения (кроме помещений, указанных в 9.1.6 настоящего свода правил), оборудованные УПП по ГОСТ 12.3.046, должна предусматриваться сигнализация в соответствии с ГОСТ 12.4.009 и 12.4.3 настоящего документа.

9.3.2 Степень негерметичности помещения при тушении по объему не должна превышать значений, указанных в паспорте на модуль (в паспорте при этом также должна быть указана величина коэффициента k_4 , И.3.1.1 приложения И), в случае отсутствия таких данных степень негерметичности принимается в соответствии с 9.2.8, а расчет k_4 выполняется по И.3.1.1 приложения И.

9.3.3 В помещениях, где предусмотрено тушение всего защищаемого объема, должны быть приняты меры по ликвидации необоснованных проемов, против самооткрывания дверей.

9.3.4 После окончания работы установки для удаления продуктов горения и порошка, витающего в воздухе, необходимо использовать общеобменную вентиляцию. Допускается для этой цели применять передвижные вентиляционные установки. Осевший порошок удаляется пылесосом или влажной уборкой.

9.4 Требования безопасности

9.4.1 Проектирование установок следует проводить в соответствии с требованиями мер безопасности, изложенных в ГОСТ 12.1.019, ГОСТ 12.3.046, ГОСТ 12.2.003, ГОСТ 12.4.009, ГОСТ 12.1.005, ГОСТ 28130, [3], [11].

9.4.2 Устройства ручного дистанционного и местного пуска установок должны быть опломбированы, за исключением устройств ручного пуска, установленных в помещениях пожарных постов.

9.4.3 Установка должна обеспечивать задержку выпуска порошка на время, необходимое для эвакуации людей из защищаемого помещения, отключение вентиляции (кондиционирования и т. п.), закрытие заслонок (противопожарных клапанов и т. д.), но не менее 10 с от момента включения в помещении устройств оповещения об эвакуации (кроме помещений по 9.1.7).

10 Установки аэрозольного пожаротушения

10.1 Область применения

10.1.1 Автоматические установки аэрозольного пожаротушения (АУАП) применяются для тушения (ликвидации) пожаров подкласса А2 и класса В по ГОСТ 27331 объемным способом в помещениях объемом до 10 000 м³, высотой не более 10 м и с параметром негерметичности, не превышающим указанный в таблице Д.12 приложения Д.

При этом допускается наличие в указанных помещениях горючих материалов, горение которых относится к пожарам подкласса А1 по ГОСТ 27331, в количествах, тушение пожара которых может быть осуществлено штатными ручными средствами, предусмотренными ГОСТ Р 51057–2001 и [13].

10.1.2 В помещениях категории А и Б по взрывопожароопасности по [10] и во взрывоопасных зонах по [7] допускается применение генераторов огнетушащего аэрозоля (далее — генераторы или ГОА), в том числе ГОА дистанционной подачи аэрозоля с соответствующими трубопроводами и мембранами, получивших свидетельство о взрывозащищенности электрооборудования, выданное в установленном порядке, и имеющих необходимый уровень взрывозащиты или степень защиты оболочки электрических частей генератора.

При этом конструктивное устройство ГОА при его срабатывании должно исключать возможность воспламенения взрывоопасной смеси, которая может находиться в защищаемом помещении, что должно быть подтверждено испытанием по методике, принятой в установленном порядке.

10.1.3 При проектировании установок должны быть приняты меры, исключающие возможность возникновения загораний в защищаемых помещениях и во взрывоопасных зонах по [7] от применяемых ГОА.

10.1.4 Допускается применение установок для защиты кабельных сооружений (полуэтажи, коллекторы, шахты) объемом до 3000 м³ и высотой не более 10 м, при значениях параметра негерметичности помещения не более 0,001 м⁻¹ и при условии отсутствия в электросетях защищаемого сооружения устройств автоматического повторного включения.

10.1.5 Применение установок для тушения пожаров в помещениях с кабелями, электроустановками и электрооборудованием, находящимися под напряжением, допускается при условии, если значение напряжения не превышает предельно допустимого, указанного в технической документации (ТД) на конкретный тип ГОА.

10.1.6 Установки объемного аэрозольного пожаротушения не обеспечивают полного прекращения горения (ликвидации пожара) и не должны применяться для тушения:

а) волокнистых, сыпучих, пористых и других горючих материалов, склонных к самовозгоранию и (или) тлению внутри слоя (объема) вещества (древесные опилки, хлопок, травяная мука и др.);

б) химических веществ и их смесей, полимерных материалов, склонных к тлению и горению без доступа воздуха;

в) гидридов металлов и пирофорных веществ;

г) порошков металлов (магний, титан, цирконий и др.).

10.1.7 Использование по решению заказчика АУАП для локализации пожара веществ и материалов, указанных в 10.1.6 настоящего свода правил, не исключает необходимости оборудования помещений, в которых находятся или обращаются указанные вещества и материалы, установками пожаротушения, предусмотренными соответствующими нормами и правилами, ведомственными перечнями, другими действующими нормативными документами, утвержденными и введенными в действие в установленном порядке.

10.1.8 Запрещается применение установок:

а) в помещениях, которые не могут быть покинуты людьми до начала работы генераторов;

б) помещениях с большим количеством людей (50 человек и более);

в) помещениях зданий и сооружений III и ниже степени огнестойкости по [8] и [14] установок с использованием генераторов огнетушащего аэрозоля, имеющих температуру более 400 °С за пределами зоны, отстоящей на 150 мм от внешней поверхности генератора, а также от трубопроводов дистанционной подачи аэрозоля.

10.2 Проектирование

10.2.1 ГОА следует располагать в защищаемом помещении. Допускается применение ГОА дистанционной подачи огнетушащего аэрозоля, которые представляют собой устройство с присоединенными к нему трубопроводами, в том числе с предохранительными мембранами (клапанами), для получения и подачи огнетушащего аэрозоля с заданными параметрами в защищаемое помещение. ГОА дистанционной подачи должны соответствовать ГОСТ Р 53284 и могут располагаться как в защищаемом помещении, так и в непосредственной близости от него.

10.2.2 Установки должны иметь автоматическое и дистанционное включение. Приведение в действие ГОА должно осуществляться с помощью электрического пуска по алгоритму, определяемому в соответствии с приложением К. Запрещается в составе установок использовать генераторы с комбинированным пуском.

Местный пуск установок не допускается.

10.2.3 АУАП включает в себя:

а) пожарные извещатели;

б) приборы и устройства контроля и управления установки и ее элементами;

в) устройства, обеспечивающие электропитание установки и ее элементов;

г) шлейфы пожарной сигнализации, а также электрические цепи питания, управления и контроля установки и ее элементов;

- д) генераторы огнетушащего аэрозоля различных типов;
- е) устройства, формирующие и выдающие командные импульсы на отключение систем вентиляции, кондиционирования, воздушного отопления и технологического оборудования в защищаемом помещении, на закрытие противопожарных клапанов, заслонок вентиляционных коробов и т. п.;
- ж) устройства для блокировки автоматического пуска установки с индикацией заблокированного состояния при открывании дверей в защищаемое помещение;
- з) устройства звуковой и световой сигнализации и оповещения о срабатывании установки и наличии в помещении огнетушащего аэрозоля.

10.2.4 Исходными данными для расчета и проектирования АУАП являются:

- а) назначение помещения и степень огнестойкости ограждающих строительных конструкций здания (сооружения);
- б) геометрические размеры помещения (объем, площадь ограждающих конструкций, высота);
- в) наличие и площадь постоянно открытых проемов и их распределение по высоте помещения;
- г) наличие и характеристика остекления;
- д) наличие и характеристика систем вентиляции, кондиционирования воздуха, воздушного отопления;
- е) перечень и показатели пожарной опасности веществ и материалов по ГОСТ 12.1.044, находящихся или обращающихся в помещении, и соответствующий им класс (подкласс) пожара по ГОСТ 27331;
- ж) величина, характер, а также схема распределения пожарной нагрузки;
- з) расстановка и характеристика технологического оборудования;
- и) категория помещений по [10] и классы зон по [7];
- к) рабочая температура, давление и влажность в защищаемом помещении;
- л) наличие людей и возможность их эвакуации до пуска установки;
- м) нормативная огнетушащая способность выбранных типов генераторов, в том числе генераторов дистанционной подачи огнетушащего аэрозоля (определяется по ГОСТ Р 53284, для расчетов принимается максимальное значение нормативной огнетушащей способности по отношению к пожароопасным веществам и материалам, находящимся в защищаемом помещении), другие параметры генераторов (высокотемпературные зоны, инерционность, время подачи и время работы);
- н) предельно допустимые давление и температура в защищаемом помещении (из условия прочности строительных конструкций или размещенного в помещении оборудования) в соответствии с требованиями пункта 6 ГОСТ Р 12.3.047.

10.2.5 Методика расчета установок представлена в обязательном приложении К настоящего свода правил.

10.2.6 Размещение генераторов в защищаемых помещениях, а также генераторов дистанционной подачи аэрозоля должно исключать возможность воздействия высокотемпературных зон каждого генератора:

- а) зоны с температурой более 75 °С — на персонал, находящийся в защищаемом помещении или имеющий доступ в данное помещение (на случай несанкционированного или ложного срабатывания генератора);
- б) зоны с температурой более 200 °С — на хранимые или обращающиеся в защищаемом помещении сгораемые вещества и материалы, а также сгораемое оборудование;
- в) зоны с температурой более 400 °С — на другое оборудование.

Данные о размерах опасных высокотемпературных зон генераторов необходимо принимать из технической документации на ГОА.

10.2.7 При необходимости следует предусматривать соответствующие конструктивные мероприятия (защитные экраны, ограждения и т. п.) с целью исключения возможности контакта персонала в помещении, а также сгораемых материалов и оборудования с опасными высокотемпературными зонами ГОА. Конструкция защитного ограждения генераторов должна быть включена в проектную документацию на данную установку и выполнена с учетом рекомендаций изготовителя примененных генераторов.

10.2.8 Размещение генераторов в помещениях должно обеспечивать заданную интенсивность подачи, огнетушащую способность аэрозоля не ниже нормативной и равномерное заполнение огнетушащим аэрозолем всего объема защищаемого помещения с учетом требований, изложенных в 10.2.6 и 10.3.2. При этом допускается размещение генераторов ярусами.

Размещать генераторы необходимо таким образом, чтобы исключить попадание аэрозольной струи в створ постоянно открытых проемов в ограждающих конструкциях помещения.

10.2.9 Установка должна обеспечивать задержку выпуска огнетушащего аэрозоля в защищаемое помещение на время, необходимое для эвакуации людей после подачи звукового и светового сигналов оповещения о пуске генераторов, а также полной остановки вентиляционного оборудования, закрытия воздушных заслонок, противопожарных клапанов и т. п., но не менее чем на 10 с.

10.2.10 Генераторы, в том числе ГОА дистанционной подачи аэрозоля и их трубопроводы, следует размещать на поверхности ограждающих конструкций, опорах, колоннах, специальных стойках и т. п., изготовленных из несгораемых материалов, или должны быть предусмотрены специальные платы (кронштейны) из несгораемых материалов под крепление генераторов и трубопроводов с учетом требований безопасности, изложенных в технической документации на конкретный тип генератора.

10.2.11 Расположение генераторов должно обеспечивать возможность визуального контроля целостности их корпуса, клемм для подключения цепей пуска генераторов и возможность замены неисправного генератора новым.

10.2.12 Трубопроводы генераторов дистанционной подачи огнетушащего аэрозоля должны быть заземлены (занулены). Знак и место заземления — по ГОСТ 21130.

10.3 Требования к защищаемым помещениям

10.3.1 Помещения, оборудованные автоматическими установками аэрозольного пожаротушения, должны быть оснащены указателями о наличии в них установок. У входов в защищаемые помещения должна предусматриваться сигнализация в соответствии с ГОСТ 12.4.009.

10.3.2 Помещения, оборудованные установками, должны быть по возможности герметизированы. Должны быть приняты меры против самооткрывания дверей от избыточного давления, определенного в соответствии с приложением Л настоящего свода правил.

10.3.3 В системах воздуховодов общеобменной вентиляции, воздушного отопления и кондиционирования воздуха защищаемых помещений необходимо предусматривать воздушные затворы или противопожарные клапаны в пределах противопожарных отсеков.

10.3.4 При пожаре необходимо предусматривать до включения установки автоматическое отключение систем вентиляции, воздушного отопления, кондиционирования, дымоудаления и подпора воздуха защищаемых помещений, а также закрытие воздушных затворов или противопожарных клапанов. При этом время их полного закрытия не должно превышать 10 с.

10.3.5 Для удаления аэрозоля после окончания работы установки необходимо использовать общеобменную вентиляцию помещений. Допускается для этой цели применять передвижные вентиляционные установки.

10.4 Требования безопасности

10.4.1 При проектировании установки необходимо учитывать и соблюдать требования безопасности, изложенные в технической документации на генераторы и другие элементы установки, ГОСТ 2.601, ГОСТ 12.0.001, [7], настоящего свода правил, других действующих НТД, утвержденных и введенных в установленном порядке.

10.4.2 В проектах установок, а также в эксплуатационных документах должны быть предусмотрены мероприятия по исключению случайного пуска установок пожаротушения и воздействия опасных факторов работы генераторов на персонал (токсичности огнетушащего аэрозоля, высокой температуры аэрозольной струи и корпуса генераторов, травмирования человека при его передвижении в условиях полной потери видимости).

10.4.3 Места, где проводятся испытания установок и ремонтные работы, должны быть оборудованы предупреждающими знаками со смысловым значением «Осторожно! Прочие опасности» по ГОСТ 12.4.026 и поясняющей надписью «Идут испытания!» или «Ремонт», а также обеспечены инструкциями и правилами безопасности.

10.4.4 Входить в помещение после выпуска в него огнетушащего аэрозоля до момента окончания проветривания разрешается только после окончания работы установки в средствах защиты органов дыхания, предусмотренных технической документацией на генераторы.

10.4.5 Перед сдачей в эксплуатацию установка должна подвергаться обкатке в течение не менее 1 месяца. При этом должна производиться фиксация автоматическим регистрационным устройством

или в специальном журнале учета дежурным персоналом (с круглосуточным пребыванием) всех случаев срабатывания пожарной сигнализации или управления автоматическим пуском установки с последующим анализом их причин. При отсутствии за это время ложных срабатываний или иных нарушений установка переводится в автоматический режим работы. Если за указанный период сбои продолжаются, установка подлежит повторному регулированию и проверке.

10.4.6 Испытание работоспособности установки при комплексной проверке должно проводиться путем измерения сигналов, снимаемых с контрольных точек основных функциональных узлов извещателей и вторичных приборов по схемам, приведенным в ТД. При этом в качестве нагрузки на линии пуска могут быть использованы имитаторы генераторов огнетушащего аэрозоля, электрические характеристики которых должны соответствовать характеристикам устройств пуска генераторов.

10.4.7 Сдача смонтированной установки производится по результатам комплексной проверки и обкатки, при этом должно быть составлено заключение (акт) комиссии, определяющее техническое состояние, работоспособность и возможность ее эксплуатации. В состав комиссии по приемке в эксплуатацию установки должны входить представители администрации объекта, организаций, составивших техническое задание, выполнявших проект, монтаж установки.

11 Автономные установки пожаротушения

11.1 Автономные установки пожаротушения подразделяются по виду огнетушащего вещества (ОТВ) на водяные, пенные, газовые, порошковые, аэрозольные и комбинированные.

11.2 Автономные установки пожаротушения могут применяться для защиты отдельных пожароопасных участков в соответствии с пунктом 8 приложения А.

11.3 Проектирование автономных установок производится в соответствии с руководством по проектированию, разработанным проектной организацией для защиты типовых объектов и согласованным в установленном порядке.

Тип автономной установки, способ тушения, вид огнетушащих вещества, тип оборудования автономной установки определяет организация-проектировщик в зависимости от технологических, конструктивных и объемно-планировочных особенностей защищаемых зданий и помещений с учетом требований действующих нормативно-технических документов.

11.4 Требования, предъявляемые к запасу ОТВ для автономной установки пожаротушения, должны соответствовать требованиям к запасу ОТВ для автоматической установки пожаротушения модульного типа.

11.5 Проектная документация должна содержать информацию о составе автономной установки пожаротушения и размещении ее элементов, алгоритме работы, виде ОТВ, расчетном количестве и запасе ОТВ, мерах по обеспечению безопасности людей в случае срабатывания установки, мероприятиях по удалению ОТВ из защищаемого объекта после срабатывания установки.

Кроме того, в проектной документации должны быть определены организационно-технические мероприятия, обеспечивающие контроль технического состояния автономной установки.

12 Аппаратура управления установок пожаротушения

12.1 Общие требования к аппаратуре управления установок пожаротушения

12.1.1 Аппаратура управления установок пожаротушения должна обеспечивать:

а) формирование команды на автоматический пуск установки пожаротушения при срабатывании двух или более пожарных извещателей, а для установок водяного и пенного пожаротушения допускается формирование команды от двух сигнализаторов давления. Включение сигнализаторов давления должно осуществляться по логической схеме «или»;

б) автоматическое переключение цепей питания с основного ввода электроснабжения на резервный при исчезновении напряжения на основном вводе с последующим переключением на основной ввод электроснабжения при восстановлении напряжения на нем;

в) возможность отключения и восстановления режима автоматического пуска установки (для установок водяного и пенного пожаротушения, кроме того, — пожарных насосов и насосов-дозаторов);

г) автоматический контроль:

соединительных линий между приемно-контрольными приборами пожарной сигнализации и приборами управления, предназначенными для выдачи команды на автоматическое включение установки (для установок водяного и пенного пожаротушения, кроме того, — пожарных насосов, насосов-дозаторов), на обрыв и короткое замыкание;

соединительных линий световых и звуковых оповещателей на обрыв и короткое замыкание;

соединительных линий дистанционного пуска установки пожаротушения на обрыв и короткое замыкание;

д) контроль исправности световой и звуковой сигнализации (по вызову), в том числе оповещателей;

е) автоматическое или местное отключение звуковой сигнализации при сохранении световой сигнализации;

ж) автоматическое включение звуковой сигнализации при поступлении следующего сигнала о пожаре от системы пожарной сигнализации;

з) формирование команды на управление технологическим оборудованием и инженерными системами объекта (при необходимости);

и) формирование команды на отключение вентиляции (при необходимости);

к) формирование команды на включение системы оповещения (при необходимости).

12.1.2 Устройства отключения и восстановления режима автоматического пуска установок должны быть размещены в помещении дежурного поста или другом помещении с персоналом, ведущим круглосуточное дежурство.

При наличии защиты от несанкционированного доступа устройства восстановления автоматического пуска могут быть размещены у входов в защищаемые помещения.

12.2 Общие требования к сигнализации

12.2.1 В помещении пожарного поста или другом помещении с персоналом, ведущим круглосуточное дежурство, должна быть предусмотрена:

а) световая и звуковая сигнализация:

- о возникновении пожара (с расшифровкой по направлениям или помещениям в случае применения адресных систем пожарной сигнализации);

- о срабатывании установки (с расшифровкой по направлениям или помещениям);

б) световая сигнализация:

- о наличии напряжения на основном и резервном вводах электроснабжения;

- об отключении звуковой сигнализации о пожаре (при отсутствии автоматического восстановления сигнализации);

- об отключении звуковой сигнализации о неисправности (при отсутствии автоматического восстановления сигнализации).

При установке приборов управления пожарных в помещении без круглосуточного дежурства в помещении с круглосуточным дежурством должна быть обеспечена передача всех установленных сигналов о работе установки («Пуск по направлениям» и др.).

12.2.2 Звуковой сигнал о пожаре должен отличаться тональностью или характером звука от сигнала о неисправности и срабатывании установки.

12.3 Установки водяного и пенного пожаротушения. Требования к аппаратуре управления. Требования к сигнализации

12.3.1 Кроме общих требований аппаратура управления установок водяного и пенного пожаротушения должна обеспечивать:

а) автоматический пуск рабочих насосов (пожарных и насосов-дозаторов);

б) автоматический пуск резервных насосов (пожарного и насоса-дозатора) в случае отказа пуска или невыхода рабочих насосов на режим в течение установленного времени;

в) автоматическое включение электроприводов запорной арматуры;

г) автоматический пуск и отключение дренажного насоса, жокей-насоса;

д) местный, а при необходимости дистанционный пуск и отключение насосов (за исключением спринклерных систем);

е) автоматическое или местное управление устройствами компенсации утечки огнетушащего вещества и сжатого воздуха из трубопроводов и гидропневматических емкостей;

ж) автоматический контроль:

соединительных линий запорных устройств с электроприводом на обрыв;

соединительных линий приборов, регистрирующих срабатывание узлов управления, формирующих команду на автоматическое включение пожарных насосов и насосов-дозаторов на обрыв и короткое замыкание;

з) автоматический контроль аварийного уровня в резервуаре, в дренажном приемке, в емкости с пенообразователем при раздельном хранении;

и) автоматический контроль давления в гидропневмобаке;

к) временную задержку на запуск установки пожаротушения (при необходимости).

12.3.2 В установках объемного пенного пожаротушения для защищаемых помещений с возможным пребыванием людей следует предусматривать устройства переключения автоматического пуска установки на дистанционный с выдачей светового и звукового сигналов об отключении автоматического пуска в помещении пожарного поста.

12.3.3 В помещении насосной станции следует размещать следующие устройства:

местного пуска и остановки насосов (допускается осуществлять пуск и остановку пожарных насосов из помещения дежурного поста);

местного пуска и остановки компрессора.

12.3.4 В помещениях, защищаемых установками объемного пенного пожаротушения, и перед входами в них должна предусматриваться сигнализация в соответствии с ГОСТ 12.4.009 и ГОСТ Р 12.3.046. Смежные помещения, имеющие выход только через защищаемые помещения, должны быть оборудованы аналогичной сигнализацией. Световые пожарные оповещатели должны обеспечивать контрастное восприятие при естественном и искусственном освещении и быть невосприимчивыми в выключенном состоянии.

Перед входами в защищаемые помещения необходимо предусматривать световую сигнализацию об отключении автоматического пуска установки.

12.3.5 В помещении пожарного поста или другом помещении с персоналом, ведущим круглосуточное дежурство, кроме общих требований должна быть предусмотрена:

а) световая и звуковая сигнализация:

о пуске насосов;

о начале работы установки с указанием направлений, по которым подается огнетушащее вещество.

П р и м е ч а н и е — Рекомендуется подача кратковременного звукового сигнала:

- об отключении автоматического пуска насосов и установки;

- о неисправности установки по 12.1.1, г), 12.3.1, ж), и), исчезновении напряжения на основном и резервном вводах электроснабжения установки, об отсутствии полного открытия задвижек запорных устройств с электроприводом в режиме подачи команды на их открытие, неисправности цепей электроуправления запорных устройств, о снижении ниже допустимого уровня воды и давления воздуха (звуковой сигнал общий);

- об аварийном уровне в пожарном резервуаре, емкости с пенообразователем, дренажном приемке (общий сигнал);

б) световая сигнализация о положении задвижек с электроприводом («Открыто», «Закрыто»), установленных на подводящем и питающем трубопроводах.

12.3.6 В помещении насосной станции следует предусматривать световую сигнализацию:

а) о наличии напряжения на основном и резервном вводах электроснабжения;

б) об отключении автоматического пуска пожарных насосов, насосов-дозаторов, дренажного насоса;

в) о неисправности электрических цепей приборов, регистрирующих срабатывание узлов управления и выдающих команду на включение установки и запорных устройств (с расшифровкой по направлениям);

г) о неисправности электрических цепей управления задвижками запорных устройств с электроприводом (с расшифровкой по направлениям);

д) об отсутствии полного открытия задвижек запорных устройств с электроприводом в режиме подачи команды на их открытие (с расшифровкой по направлениям);

е) об аварийном уровне в пожарном резервуаре, емкости с пенообразователем, в дренажном приемке (общий сигнал).

Если электрозадвижки установлены не в помещении насосной станции, то сигналы, указанные в абзацах г) и д) настоящего пункта, выдаются по месту установки электрозадвижек.

12.3.7 Необходимо предусматривать световые указатели мест установки соединительных головок для подключения передвижной пожарной техники. Данные световые указатели должны включаться автоматически при срабатывании установок пожаротушения и пожарной сигнализации.

12.4 Установки газового и порошкового пожаротушения. Требования к аппаратуре управления. Требования к сигнализации

12.4.1 Кроме общих требований аппаратура управления автоматическими установками газового и порошкового пожаротушения (далее — установки) должна обеспечивать:

а) дистанционный пуск установки (у входов в защищаемые помещения, допускается в помещении пожарного поста);

б) автоматический контроль: соединительных линий управления пусковыми устройствами и цепей пусковых устройств на обрыв;

давления в пусковых баллонах и побудительном трубопроводе для автоматических установок газового пожаротушения;

в) задержку выпуска огнетушащего вещества (после подачи светового и звукового оповещения о пожаре) при автоматическом и дистанционном пуске на время, необходимое для эвакуации людей, остановки вентиляционного оборудования, закрытия воздушных заслонок, противопожарных клапанов и т. д., но не менее чем на 10 с. Необходимое время эвакуации из защищаемого помещения следует определять по ГОСТ 12.1.004;

г) отключение автоматического пуска установки при открывании дверей в защищаемое помещение с индикацией отключенного состояния.

П р и м е ч а н и е — Автоматическое отключение дистанционного пуска должно осуществляться при возможном неконтролируемом нахождении людей в защищаемой зоне.

12.4.2 Устройства дистанционного пуска установок следует размещать у эвакуационных выходов снаружи защищаемого помещения. Указанные устройства должны быть защищены в соответствии с ГОСТ 12.4.009.

Размещение устройств дистанционного пуска допускается в помещении пожарного поста или другом помещении с персоналом, ведущим круглосуточное дежурство.

12.4.3 На дверях в защищаемые помещения необходимо предусматривать устройства, выдающие сигнал на отключение автоматического пуска установки при их открывании.

Устройствами отключения автоматического пуска установок порошкового пожаротушения допускается не оборудовать помещения объемом не более 100 м³, в которых не предусмотрено постоянное пребывание людей (посещаются периодически по мере производственной необходимости) и пожарная нагрузка не превышает 1000 МДж/м², а также электрошкафы, кабельные сооружения.

Устройства восстановления автоматического пуска, защищенные от несанкционированного доступа, при необходимости могут устанавливаться у входа в защищаемое помещение.

При наличии открытых проемов (без дверей) в защищаемых помещениях допускается осуществлять отключение автоматического пуска из помещения с круглосуточным дежурством или вручную с помощью устройств, размещаемых у защищаемого помещения.

12.4.4 В помещениях, защищаемых автоматическими установками газового или порошкового пожаротушения, и перед входами в них должна предусматриваться сигнализация в соответствии с ГОСТ 12.4.009 и ГОСТ Р 12.3.046. Смежные помещения, имеющие выходы только через защищаемые помещения, должны быть оборудованы аналогичной сигнализацией. При этом световые пожарные оповещатели должны обеспечивать контрастное восприятие при естественном и искусственном освещении и быть невоспринимаемыми в выключенном состоянии.

Перед входами в защищаемые помещения необходимо предусматривать сигнализацию об отключении автоматического пуска установки.

12.4.5 В помещении пожарного поста или другом помещении с персоналом, ведущим круглосуточное дежурство, должна быть предусмотрена:

а) световая и звуковая сигнализация о неисправности установки по 12.1.1, г) и 12.3.7, б); падении давления в побудительных трубопроводах и пусковых баллонах до предельно допустимого значения, указанного в технической документации на АУГП; исчезновении напряжения на основном и резервном вводах электроснабжения (звуковой сигнал общий);

б) световая сигнализация об отключении автоматического пуска (с расшифровкой по защищаемым направлениям или помещениям).

12.4.6 В помещении станции пожаротушения должна быть визуальная индикация о падении давления в побудительных трубопроводах и пусковых баллонах.

12.5 Установки аэрозольного пожаротушения. Требования к аппаратуре управления. Требования к сигнализации

12.5.1 Кроме общих требований аппаратура управления автоматическими установками аэрозольного пожаротушения (далее — установки) должна обеспечивать:

а) дистанционный пуск установки (у входов в защищаемые помещения допускается в помещении пожарного поста);

б) автоматический контроль соединительных линий управления пусковыми устройствами и цепей пусковых устройств на обрыв;

в) задержку выпуска огнетушащего вещества на время, необходимое для эвакуации людей, остановки вентиляционного оборудования, систем кондиционирования, закрытия воздушных заслонок, противопожарных клапанов и т. д. после подачи светового и звукового оповещения о пожаре, но не менее чем на 10 с. Необходимое время эвакуации из защищаемого помещения следует определять по ГОСТ 12.1.004 или другим нормативным документам по пожарной безопасности;

г) отключение автоматического пуска установки при открывании дверей в защищаемое помещение с индикацией отключенного состояния.

12.5.2 Устройства дистанционного пуска установок следует размещать у эвакуационных выходов снаружи защищаемого помещения. Указанные устройства должны быть защищены в соответствии с ГОСТ 12.4.009.

Размещение устройств дистанционного пуска допускается в помещениях пожарного поста или другом помещении с персоналом, ведущим круглосуточное дежурство.

12.5.3 На дверях в защищаемые помещения необходимо предусматривать устройства, выдающие сигнал на отключение автоматического пуска установки при их открывании.

Размещение устройств отключения и восстановления автоматического пуска должно производиться в помещении пожарного поста или в другом помещении с персоналом, ведущим круглосуточное дежурство.

Устройства восстановления автоматического пуска, защищенные от несанкционированного доступа, при необходимости могут устанавливаться у входа в защищаемое помещение.

12.5.4 В помещениях, защищаемых автоматическими установками аэрозольного пожаротушения, и перед входами в них должна предусматриваться сигнализация в соответствии с ГОСТ 12.4.009 и ГОСТ Р 12.3.046.

Смежные помещения, имеющие выходы только через защищаемые помещения, должны быть оборудованы аналогичной сигнализацией. При этом световые пожарные оповещатели должны обеспечивать контрастное восприятие при естественном и искусственном освещении и быть невосприимчивыми в выключенном состоянии.

Перед входами в защищаемые помещения необходимо предусматривать сигнализацию об отключении автоматического пуска установки.

12.5.5 В помещении пожарного поста или другом помещении с персоналом, ведущим круглосуточное дежурство, кроме общих требований должна быть предусмотрена:

а) световая и звуковая сигнализация о неисправности установки по 12.1.1, г) и 12.4.6, б), об исчезновении напряжения на основном и резервном вводах электроснабжения (звуковой сигнал общий);

б) световая сигнализация об отключении автоматического пуска (с расшифровкой по защищаемым помещениям).

П р и м е ч а н и е — В случае применения дымовых пожарных извещателей для защиты объекта в комплекте с автоматической установкой аэрозольного пожаротушения необходимо предусматривать мероприятия, исключающие ложные срабатывания указанных извещателей в помещениях, в которые возможно попадание аэрозольных продуктов от сработавших генераторов огнетушащего аэрозоля.

12.6 Установки тушения тонкораспыленной водой. Требования к аппаратуре управления. Требования к сигнализации

12.6.1 Кроме общих требований аппаратура управления автоматическими установками пожаротушения тонкораспыленной водой (далее — установки) должна обеспечивать:

- а) дистанционный пуск установки (у входов в защищаемое помещение);
- б) автоматический контроль соединительных линий управления пусковыми устройствами и цепей пусковых устройств на обрыв;

12.6.2 Устройства дистанционного пуска установок следует размещать у эвакуационных выходов снаружи защищаемого помещения. Указанные устройства должны быть защищены в соответствии с ГОСТ 12.4.009.

Размещение устройств дистанционного пуска допускается в помещениях пожарного поста или другом помещении с персоналом, ведущим круглосуточное дежурство.

12.6.3 В помещении пожарного поста или другом помещении с персоналом, ведущим круглосуточное дежурство, кроме общих требований должна быть предусмотрена:

- а) световая и звуковая сигнализация о неисправности установки по 12.1.1, г) и 12.6.1, б) об исчезновении напряжения на основном и резервном вводах электроснабжения (звуковой сигнал общий);
- б) световая сигнализация об отключении автоматического пуска (с расшифровкой по защищаемым помещениям).

13 Системы пожарной сигнализации

13.1 Общие положения при выборе типов пожарных извещателей для защищаемого объекта

13.1.1 Выбор типа точечного дымового пожарного извещателя рекомендуется производить в соответствии с его чувствительностью к различным типам дымов.

13.1.2 Пожарные извещатели пламени следует применять, если в зоне контроля в случае возникновения пожара на его начальной стадии предполагается появление открытого пламени или перегретых поверхностей (как правило, свыше 600 °С), а также при наличии пламенного горения, когда высота помещения превышает значения предельные для применения извещателей дыма или тепла, а также при высоком темпе развития пожара, когда время обнаружения пожара извещателями иного типа не позволяет выполнить задачи защиты людей и материальных ценностей.

13.1.3 Спектральная чувствительность извещателя пламени должна соответствовать спектру излучения пламени горючих материалов, находящихся в зоне контроля извещателя.

13.1.4 Тепловые пожарные извещатели следует применять, если в зоне контроля в случае возникновения пожара на его начальной стадии предполагается тепловыделение и применение извещателей других типов невозможно из-за наличия факторов, приводящих к их срабатываниям при отсутствии пожара.

13.1.5 Дифференциальные и максимально-дифференциальные тепловые пожарные извещатели следует применять для обнаружения очага пожара, если в зоне контроля не предполагается перепадов температуры, не связанных с возникновением пожара, способных вызвать срабатывание пожарных извещателей этих типов.

Максимальные тепловые пожарные извещатели не рекомендуется применять в помещениях, где температура воздуха при пожаре может не достигнуть температуры срабатывания извещателей или достигнет ее через недопустимо большое время.

13.1.6 При выборе тепловых пожарных извещателей следует учитывать, что температура срабатывания максимальных и максимально-дифференциальных извещателей должна быть не менее чем на 20° С выше максимально допустимой температуры воздуха в помещении.

13.1.7 Газовые пожарные извещатели рекомендуется применять, если в зоне контроля в случае возникновения пожара на его начальной стадии предполагается выделение определенного вида газов в концентрациях, которые могут вызвать срабатывание извещателей. Газовые пожарные извещатели не следует применять в помещениях, в которых в отсутствие пожара могут появляться газы в концентрациях, вызывающих срабатывание извещателей.

13.1.8 В том случае, когда в зоне контроля преобладающий фактор пожара не определен, рекомендуется применять комбинацию пожарных извещателей, реагирующих на различные факторы пожара, или комбинированные пожарные извещатели.

П р и м е ч а н и е — Преобладающим фактором пожара считается фактор, обнаружение которого происходит на начальной стадии пожара за минимальное время.

13.1.9 Суммарное значение времени обнаружения пожара пожарными извещателями и расчетного времени эвакуации людей не должно превышать времени наступления предельно допустимых значений опасных факторов пожара.

13.1.10 Выбор типов пожарных извещателей в зависимости от назначения защищаемых помещений и вида пожарной нагрузки рекомендуется производить в соответствии с приложением М.

13.1.11 Пожарные извещатели следует применять в соответствии с требованиями государственных стандартов и других нормативных документов по пожарной безопасности, технической документации на извещатели конкретных типов и с учетом климатических, механических, электромагнитных и других воздействий в местах их размещения.

13.1.12 Дымовые пожарные извещатели, питаемые по шлейфу пожарной сигнализации и имеющие встроенный звуковой оповещатель, рекомендуется применять для оперативного, локального оповещения и определения места пожара в помещениях, в которых одновременно выполняются следующие условия:

основным фактором возникновения очага загорания в начальной стадии является появление дыма;

в защищаемых помещениях возможно присутствие людей.

Такие извещатели должны включаться в единую систему пожарной сигнализации с выводом тревожных извещений на прибор приемно-контрольный пожарный, расположенный в помещении дежурного персонала.

П р и м е ч а н и я:

1 Данные извещатели рекомендуется применять в гостиницах, лечебных учреждениях, экспозиционных залах музеев, картинных галереях, читальных залах библиотек, помещениях торговли, вычислительных центрах.

2 Применение данных извещателей не исключает оборудование здания системой оповещения в соответствии с [15].

13.2 Требования к организации зон контроля пожарной сигнализации

13.2.1 Одним шлейфом пожарной сигнализации с пожарными извещателями (одной трубой для отбора проб воздуха в случае применения аспирационного извещателя), не имеющими адреса, допускается оборудовать зону контроля, включающую:

помещения, расположенные не более чем на двух сообщающихся между собой этажах, при суммарной площади помещений 300 м² и менее;

до десяти изолированных и смежных помещений суммарной площадью не более 1600 м², расположенных на одном этаже здания, при этом изолированные помещения должны иметь выход в общий коридор, холл, вестибюль и т. п.;

до двадцати изолированных и смежных помещений суммарной площадью не более 1600 м², расположенных на одном этаже здания, при этом изолированные помещения должны иметь выход в общий коридор, холл, вестибюль и т. п., при наличии выносной световой сигнализации о срабатывании пожарных извещателей над входом в каждое контролируемое помещение;

неадресные шлейфы пожарной сигнализации должны объединять помещения в соответствии с их разделением на зоны защиты. Кроме того, шлейфы пожарной сигнализации должны объединять помещения таким образом, чтобы время установления места возникновения пожара дежурным персоналом при полуавтоматическом управлении не превышало 1/5 времени, по истечении которого можно реализовать безопасную эвакуацию людей и тушение пожара. В случае, если указанное время превышает приведенное значение, управление должно быть автоматическим.

Максимальное количество неадресных пожарных извещателей, питающихся по шлейфу сигнализации, должно обеспечивать регистрацию всех предусмотренных в применяемом приемно-контрольном приборе извещений.

13.2.2 Максимальное количество и площадь помещений, защищаемых одной адресной линией с адресными пожарными извещателями или адресными устройствами, определяется техническими возможностями приемно-контрольной аппаратуры, техническими характеристиками включаемых в линию извещателей и не зависит от расположения помещений в здании.

При этом необходимо руководствоваться тем, что кольцевой шлейф с ответвлениями, подключенными к нему с помощью устройств исключения короткого замыкания, является более предпочтительным перед радиальным.

13.2.3 Удаленность радиоканальных устройств от приемно-контрольного прибора определяется в соответствии с данными производителя, приведенными в технической документации и подтвержденными в установленном порядке.

13.3 Размещение пожарных извещателей

13.3.1 Количество автоматических пожарных извещателей определяется необходимостью обнаружения загораний на контролируемой площади помещений или зон помещений, а количество извещателей пламени — и по контролируемой площади оборудования.

13.3.2 В каждом защищаемом помещении следует устанавливать не менее двух пожарных извещателей, включенных по логической схеме «ИЛИ».

П р и м е ч а н и е — В случае применения аспирационного извещателя, если специально не уточняется, необходимо исходить из следующего положения: в качестве одного точечного (безадресного) пожарного извещателя следует рассматривать одно воздухозаборное отверстие. При этом извещатель должен формировать сигнал неисправности в случае отклонения расхода воздушного потока в воздухозаборной трубе на величину 20 % от его исходного значения, установленного в качестве рабочего параметра.

13.3.3 В защищаемом помещении или выделенных частях помещения допускается устанавливать один автоматический пожарный извещатель, если одновременно выполняются условия:

а) площадь помещения не больше площади, защищаемой пожарным извещателем, указанной в технической документации на него, и не больше средней площади, указанной в таблицах 13.3 — 13.6;

б) обеспечивается автоматический контроль работоспособности пожарного извещателя в условиях воздействия факторов внешней среды, подтверждающий выполнение им своих функций, и формируется извещение об исправности (неисправности) на приемно-контрольном приборе;

в) обеспечивается идентификация неисправного извещателя с помощью световой индикации и возможность его замены дежурным персоналом за установленное время, определяемое в соответствии с приложением О;

г) по срабатыванию пожарного извещателя не формируется сигнал на управление установками пожаротушения или системами оповещения о пожаре 5-го типа по [15], а также другими системами, ложное функционирование которых может привести к недопустимым материальным потерям или снижению уровня безопасности людей.

13.3.4 Точечные пожарные извещатели следует устанавливать под перекрытием.

При невозможности установки извещателей непосредственно на перекрытии допускается их установка на тросах, а также стенах, колоннах и других несущих строительных конструкциях.

При установке точечных извещателей на стенах их следует размещать на расстоянии не менее 0,5 м от угла и на расстоянии от перекрытия в соответствии с приложением П.

Расстояние от верхней точки перекрытия до извещателя в месте его установки и в зависимости от высоты помещения и формы перекрытия может быть определено в соответствии с приложением П или на других высотах, если время обнаружения достаточно для выполнения задач противопожарной защиты в соответствии с ГОСТ 12.1.004, что должно быть подтверждено расчетом.

При подвеске извещателей на тросе должны быть обеспечены их устойчивое положение и ориентация в пространстве.

В случае применения аспирационных извещателей допускается устанавливать воздухозаборные трубы, как в горизонтальной, так и в вертикальной плоскости.

При размещении пожарных извещателей на высоте более 6 м должен быть определен вариант доступа к извещателям для обслуживания и ремонта.

13.3.5 В помещениях с крутыми крышами, например диагональными, двускатными, четырехскатными, шатровыми, пильчатыми, имеющими наклон более 10 градусов, часть извещателей устанавливаются в вертикальной плоскости конька крыши или самой высокой части здания.

Площадь, защищаемая одним извещателем, установленным в верхних частях крыш, увеличивается на 20 %.

П р и м е ч а н и е — Если плоскость перекрытия имеет разные уклоны, то извещатели устанавливаются у поверхностей, имеющих меньшие уклоны.

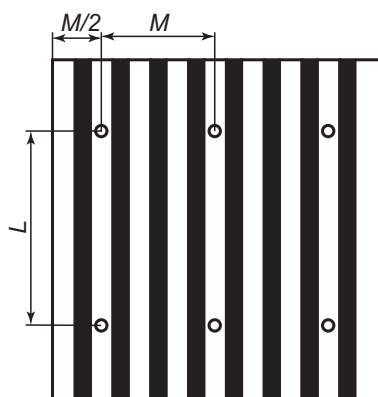
13.3.6 Размещение точечных тепловых и дымовых пожарных извещателей следует производить с учетом воздушных потоков в защищаемом помещении, вызываемых приточной или вытяжной вентиляцией, при этом расстояние от извещателя до вентиляционного отверстия должно быть не менее 1 м. В случае применения аспирационного пожарного извещателя расстояние от воздухозаборной трубы с отверстиями до вентиляционного отверстия регламентируется величиной допустимого воздушного потока для данного типа извещателя.

13.3.7 Расстояния между извещателями, а также между стеной и извещателями, приведенные в таблицах 13.3 и 13.5, могут быть изменены в пределах площади, приведенной в таблицах 13.3 и 13.5.

13.3.8 При наличии на потолке линейных балок (рисунок 1) расстояния между точечными дымовыми и тепловыми извещателями поперек балок M определяются по таблице 13.1. Расстояние крайнего извещателя от стены не должно превышать половины M . Расстояние между извещателями L определяется по таблицам 13.3 и 13.5 соответственно, с учетом п. 13.3.10.

Т а б л и ц а 13.1

Высота потолка (округленная до целого числа) H , м	Высота балки, D , м	Максимальное расстояние между двумя дымовыми (тепловыми) извещателями поперек балок, M , м
До 3	Более 0,1 H	2,3 (1,5)
До 4	Более 0,1 H	2,8 (2,0)
До 5	Более 0,1 H	3,0 (2,3)
До 6	Более 0,1 H	3,3 (2,5)
До 12	Менее 0,1 H	5,0 (3,8)



M — расстояние между извещателями поперек балок; L — расстояние между извещателями вдоль балок

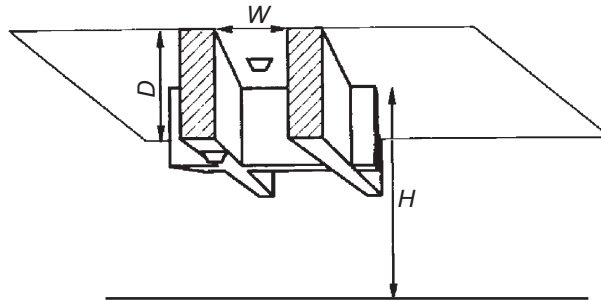
Рисунок 1 — Потолок с балками

На потолках с балками в виде ячеек, напоминающих пчелиные соты (рисунок 2), извещатели устанавливаются в соответствии с таблицей 13.2.

Т а б л и ц а 13.2

Высота потолка H (округленная до целого числа), м	Высота балки D	Максимальное расстояние до ближайшего дымового (теплового) извещателя	Размещение извещателя при ширине ячейки $W \leq 4D$	Размещение извещателя при $W > 4D$
1	2	3	4	5
6 м или менее	Менее 10 % H	Как при плоском потолке	На нижней плоскости балок	На потолке
Более 6 м	Менее 10 % H и 600 мм или менее	Как при плоском потолке	На нижней плоскости балок	На потолке
Более 6 м	Менее 10 % H и более 600 мм	Как при плоском потолке	На нижней плоскости балок	На потолке
3 м или менее	Более 10 % H	4,5 м (3 м)	На нижней плоскости балок	На потолке

Высота потолка H (округленная до целого числа), м	Высота балки D	Максимальное расстояние до ближайшего дымового (тепло- вого) извещателя	Размещение извещате- ля при ширине ячейки $W \leq 4D$	Размещение изве- щателя при $W > 4D$
1	2	3	4	5
4 м	Более 10 % H	5,5 м (4 м)	На нижней плоскости балок	На потолке
5 м	Более 10 % H	6 м (4,5 м)	На нижней плоскости балок	На потолке
≥ 6 м	Более 10 % H	6,6 м (5 м)	На нижней плоскости балок	На потолке



H — высота потолка; W — ширина ячейки ; D — высота балки

Рисунок 2 — Потолок в виде сот

При наличии в контролируемом помещении коробов, технологических площадок шириной B , м, и более, имеющих сплошную конструкцию, отстоящую по нижней отметке от потолка на расстоянии более 0,4 м и не менее 1,3 м от плоскости пола, под ними необходимо дополнительно устанавливать пожарные извещатели. При применении тепловых извещателей $B = 1,0$ м, при применении дымовых $B = 2,0$ м.

13.3.9 Точечные и линейные, дымовые и тепловые пожарные извещатели, а также аспирационные следует устанавливать в каждом отсеке помещения, образованном штабелями материалов, стеллажами, оборудованием и строительными конструкциями, верхние края которых отстоят от потолка на 0,6 м и менее.

13.3.10 При установке точечных дымовых пожарных извещателей в помещениях шириной менее 3 м или под фальшполом или над фальшпотолком и в других пространствах высотой менее 1,7 м расстояния между извещателями, указанные в таблице 13.3, допускается увеличивать в 1,5 раза.

13.3.11 При расстановке пожарных извещателей под фальшполом, над фальшпотолком и в других недоступных для просмотра местах должна быть обеспечена возможность определения места расположения сработавшего извещателя (например, они должны быть адресными или адресуемыми, то есть иметь адресное устройство, либо подключены к самостоятельным шлейфам пожарной сигнализации, либо должны иметь выносную оптическую индикацию и т.п.). Конструкция перекрытий фальшпола и фальшпотолка должна обеспечивать доступ к пожарным извещателям для их обслуживания.

13.3.12 Установку пожарных извещателей следует производить в соответствии с требованиями технической документации на извещатели конкретных типов.

13.3.13 В местах, где имеется опасность механического повреждения извещателя, должна быть предусмотрена защитная конструкция, не нарушающая его работоспособности и эффективности обнаружения загорания.

13.3.14 В случае установки в одной зоне контроля разнотипных пожарных извещателей их размещение производится в соответствии с требованиями настоящих норм на каждый тип извещателя.

13.3.15 Если преобладающий фактор пожара не определен, допускается устанавливать комбинированные пожарные извещатели (дымовой — тепловой) или комбинацию дымового и теплового пожарного извещателя. В этом случае размещение извещателей производится по таблице 13.5.

В случае если преобладающим фактором пожара является дым, размещение извещателей производится по таблице 13.3 или 13.6.

При этом при определении количества извещателей комбинированный извещатель учитывается как один извещатель.

13.3.16 Извещатели, установленные на перекрытии, могут использоваться для защиты пространства, расположенного ниже перфорированного фальшпотолка, если одновременно выполняются условия:

перфорация имеет периодическую структуру и ее площадь превышает 40 % поверхности;

минимальный размер каждой перфорации в любом сечении не менее 10 мм;

толщина фальшпотолка не более чем в три раза превышает минимальный размер ячейки перфорации.

Если не выполняется хотя бы одно из этих требований, извещатели должны быть установлены на фальшпотолке в основном помещении, и в случае необходимости защиты пространства за подвесным потолком дополнительные извещатели должны быть установлены на основном потолке.

13.3.17 Извещатели должны быть ориентированы таким образом, чтобы индикаторы были направлены по возможности в сторону двери, ведущей к выходу из помещения.

13.3.18 Размещение и применение пожарных извещателей, порядок применения которых не определен в настоящем своде правил, необходимо осуществлять в соответствии с рекомендациями, согласованными в установленном порядке.

13.4. Точечные дымовые пожарные извещатели

13.4.1 Площадь, контролируемая одним точечным дымовым пожарным извещателем, а также максимальное расстояние между извещателями, извещателем и стеной, за исключением случаев, оговоренных в 13.3.7, необходимо определять по таблице 13.3, но не превышая величин, указанных в технических условиях и паспортах на извещатели конкретных типов.

Т а б л и ц а 13.3

Высота защищаемого помещения, м	Средняя площадь, контролируемая одним извещателем, м ²	Расстояние, м	
		между извещателями	от извещателя до стены
До 3,5	До 85	9,0	4,5
Св. 3,5 до 6,0	До 70	8,5	4,0
Св. 6,0 до 10,0	До 65	8,0	4,0
Св. 10,0 до 12,0	До 55	7,5	3,5

13.5 Линейные дымовые пожарные извещатели

13.5.1 Излучатель и приемник (приемо-передатчик и отражатель) линейного дымового пожарного извещателя следует устанавливать на стенах, перегородках, колоннах и других конструкциях, обеспечивающих их жесткое крепление, таким образом, чтобы их оптическая ось проходила на расстоянии не менее 0,1 м и не более 0,6 м от уровня перекрытия.

П р и м е ч а н и е — Допускается размещение извещателей ниже, чем 0,6 м от уровня перекрытия, если время обнаружения достаточно для выполнения задач противопожарной защиты, что должно быть подтверждено расчетом.

13.5.2 Излучатель и приемник (приемопередатчик и отражатель) линейного дымового пожарного извещателя следует размещать таким образом, чтобы в зону обнаружения пожарного извещателя при его эксплуатации не попадали различные объекты. Минимальное и максимальное расстояние между излучателем и приемником либо извещателем и отражателем определяется технической документацией на извещатели конкретных типов.

13.5.3 При контроле защищаемой зоны двумя и более линейными дымовыми пожарными извещателями в помещениях высотой до 12 м максимальное расстояние между их параллельными оптическими осями должно быть не более 9,0 м, а оптической осью и стеной — не более 4,5 м.

13.5.4 В помещениях высотой свыше 12 м и до 21 м линейные извещатели, как правило, следует устанавливать в два яруса в соответствии с таблицей 13.4, при этом:

СП 5.13130.2009

первый ярус извещателей следует располагать на расстоянии 1,5—2 м от верхнего уровня пожарной нагрузки, но не менее 4 м от плоскости пола;

второй ярус извещателей следует располагать на расстоянии не более 0,8 м от уровня перекрытия.

Т а б л и ц а 13.4

Высота защищаемого помещения, м	Ярус	Высота установки извещателя, м	Максимальное расстояние, м	
			между оптическими осями ЛДПИ	от оптической оси ЛДПИ до стены
Св. 12,0 до 21,0	1	1,5 — 2 от уровня пожарной нагрузки, не менее 4 от плоскости пола	9,0	4,5
	2	Не более 0,8 от покрытия	9,0	4,5

13.5.5 Извещатели следует устанавливать таким образом, чтобы минимальное расстояние от их оптических осей до стен и окружающих предметов было не менее 0,5 м.

Кроме того, минимальные расстояния между их оптическими осями, от оптических осей до стен и окружающих предметов во избежание взаимных помех должны быть установлены в соответствии с требованиями технической документации.

13.6 Точечные тепловые пожарные извещатели

13.6.1 Площадь, контролируемая одним точечным тепловым пожарным извещателем, а также максимальное расстояние между извещателями, извещателем и стеной, за исключением случаев, оговоренных в п. 13.3.7, необходимо определять по таблице 13.5, но не превышая величин, указанных в технических условиях и паспортах на извещатели.

Т а б л и ц а 13.5

Высота защищаемого помещения, м	Средняя площадь, контролируемая одним извещателем, м ²	Максимальное расстояние, м	
		между извещателями	от извещателя до стены
До 3,5	До 25	5,0	2,5
Св. 3,5 до 6,0	До 20	4,5	2,0
Св. 6,0 до 9,0	До 15	4,0	2,0

13.6.2 Тепловые пожарные извещатели следует располагать с учетом исключения влияния на них тепловых воздействий, не связанных с пожаром.

13.7 Линейные тепловые пожарные извещатели

13.7.1 Чувствительный элемент линейных и многоточечных тепловых пожарных извещателей располагают под перекрытием либо в непосредственном контакте с пожарной нагрузкой.

13.7.2 При установке извещателей некумулятивного действия под перекрытием расстояние между осями чувствительного элемента извещателя должно удовлетворять требованиям таблицы 13.5.

Расстояние от чувствительного элемента извещателя до перекрытия должно быть не менее 25 мм.

При стеллажном хранении материалов допускается прокладывать чувствительный элемент извещателей по верху ярусов и стеллажей.

Размещение чувствительных элементов извещателей кумулятивного действия производится в соответствии с рекомендациями изготовителя данного извещателя, согласованными с уполномоченной организацией.

13.8 Извещатели пламени

13.8.1 Пожарные извещатели пламени должны устанавливаться на перекрытиях, стенах и других строительных конструкциях зданий и сооружений, а также на технологическом оборудовании. Если на начальной стадии пожара возможно выделение дыма, расстояние от извещателя до перекрытия должно быть не менее 0,8 м.

13.8.2 Размещение извещателей пламени необходимо производить с учетом исключения возможных воздействий оптических помех.

Извещатели пульсационного типа не следует применять, если площадь поверхности горения очага пожара может превысить площадь зоны контроля извещателя в течение 3 с.

13.8.3 Зона контроля должна контролироваться не менее чем двумя извещателями пламени, включенными по логической схеме «И», а расположение извещателей должно обеспечивать контроль защищаемой поверхности, как правило, с противоположных направлений.

Допускается применение одного пожарного извещателя в зоне контроля, если одновременно извещатель может контролировать всю эту зону и выполняются условия п. 13.3.3, б), в), г).

13.8.4 Контролируемую извещателем пламени площадь помещения или оборудования следует определять исходя из значения угла обзора извещателя, чувствительности по ГОСТ Р 53325, а также чувствительности к пламени конкретного горючего материала, приведенной в технической документации на извещатель.

13.9 Извещатели пожарные аспирационные дымовые

13.9.1 Извещатели пожарные дымовые аспирационные (ИПДА) следует устанавливать в соответствии с таблицей 13.6 в зависимости от класса чувствительности.

Т а б л и ц а 13.6

Класс чувствительности аспирационного извещателя в соответствии с ГОСТ Р 53325	Высота установки воздухозаборных труб, м	Максимальное расстояние между воздухозаборными отверстиями, м	Максимальное расстояние от воздухозаборных отверстий до стены, м
Класс С , стандартная чувствительность	8	9,0	4,5
Класс В , повышенная чувствительность	15	9,0	4,5
Класс А , высокая чувствительность	21	9,0	4,5

Аспирационные извещатели класса А, В рекомендуются для защиты больших открытых пространств и помещений с высотой помещения более 8 м: в атриумах, производственных цехах, складских помещениях, торговых залах, пассажирских терминалах, спортивных залах и стадионах, цирках, в экспозиционных залах музеев, в картинных галереях и прочее, а также для защиты помещений с большой концентрацией электронной техники: серверные, АТС, центры обработки данных.

13.9.2 Допускается встраивание воздухозаборных труб аспирационного извещателя в строительные конструкции или элементы отделки помещения при сохранении доступа к воздухозаборным отверстиям. Трубы аспирационного извещателя могут располагаться за навесным потолком (под фальшполом) с забором воздуха через дополнительные капиллярные трубки переменной длины, проходящие через фальшпотолок/фальшпол с выходом воздухозаборного отверстия в основное пространство помещения. Допускается использование отверстий в воздухозаборной трубе (в т.ч. за счет использования капиллярных трубок) для контроля за наличием дыма как в основном, так и в выделенном пространстве (за навесным потолком/под фальшполом). В случае необходимости допускается использовать капиллярные трубки с отверстием на конце для защиты труднодоступных мест, а также отбора проб воздуха из внутреннего пространства агрегатов, механизмов, стоек и пр.

13.9.3 Максимальная длина воздухозаборной трубы, а также максимальное количество воздухозаборных отверстий определяются техническими характеристиками аспирационного пожарного извещателя.

13.9.4 При установке труб аспирационных дымовых пожарных извещателей в помещениях шириной менее 3 м или под фальшполом, или над фальшпотолком и в других пространствах высотой менее 1,7 м расстояния между воздухозаборными трубами и стеной, указанные в таблице 13.6, допускается увеличивать в 1,5 раза.

13.10 Газовые пожарные извещатели

13.10.1 Газовые пожарные извещатели следует устанавливать в соответствии с таблицей 13.3, а также в соответствии с инструкцией по эксплуатации этих извещателей и рекомендациями изготовителя, согласованными с уполномоченными организациями (имеющими разрешение на вид деятельности).

13.11 Автономные пожарные извещатели

13.11.1 Автономные пожарные извещатели при применении их в квартирах и общежитиях следует устанавливать по одному в каждом помещении, если площадь помещения не превышает площадь, контролируемую одним пожарным извещателем в соответствии с требованиями настоящего свода правил.

Автономные пожарные извещатели, как правило, устанавливаются на горизонтальных поверхностях потолка.

Автономные пожарные извещатели не следует устанавливать в зонах с малым воздухообменом (в углах помещений и над дверными проемами).

Автономные пожарные извещатели, имеющие функцию солидарного включения, рекомендуется объединять в сеть в пределах квартиры, этажа или дома.

13.12 Проточные пожарные извещатели

13.12.1 Проточные пожарные извещатели применяют для обнаружения факторов пожара в результате анализа среды, распространяющейся по вентиляционным каналам вытяжной вентиляции.

Извещатели следует устанавливать в соответствии с инструкцией по эксплуатации этих извещателей и рекомендациями изготовителя, согласованными с уполномоченными организациями (имеющими разрешение на вид деятельности).

13.13 Ручные пожарные извещатели

13.13.1 Ручные пожарные извещатели следует устанавливать на стенах и конструкциях на высоте $(1,5 \pm 0,1)$ м от уровня земли или пола до органа управления (рычага, кнопки и т.п.).

13.13.2 Ручные пожарные извещатели следует устанавливать в местах, удаленных от электромагнитов, постоянных магнитов и других устройств, воздействие которых может вызвать самопроизвольное срабатывание ручного пожарного извещателя (требование распространяется на ручные пожарные извещатели, срабатывание которых происходит при переключении магнитоуправляемого контакта), на расстоянии:

не более 50 м друг от друга внутри зданий;

не более 150 м друг от друга вне зданий;

не менее 0,75 м от других органов управления и предметов, препятствующих свободному доступу к извещателю.

13.13.3 Освещенность в месте установки ручного пожарного извещателя должна быть не менее нормативной для данных видов помещений.

13.14 Приборы приемно-контрольные пожарные, приборы управления пожарные. Оборудование и его размещение. Помещение дежурного персонала

13.14.1 Приборы приемно-контрольные, приборы управления и другое оборудование следует применять в соответствии с требованиями государственных стандартов, технической документации и с учетом климатических, механических, электромагнитных и других воздействий в местах их размещения, а также при наличии соответствующих сертификатов.

П р и м е ч а н и е — Автоматизированное рабочее место (АРМ) на базе электронно-вычислительных устройств, применяемое в качестве приемно-контрольного прибора и /или прибора управления, должно удовлетворять требованиям раздела и иметь соответствующий сертификат.

13.14.2 Приборы приемно-контрольные пожарные, приборы управления пожарные и другое оборудование, функционирующее в установках и системах пожарной автоматики, должны быть устойчивы к воздействию электромагнитных помех со степенью жесткости не ниже второй по ГОСТ Р 53325.

13.14.3 Приборы приемно-контрольные пожарные, имеющие функцию управления оповещателями, должны обеспечивать автоматический контроль линий связи с выносными оповещателями на обрыв и короткое замыкание.

13.14.4 Резерв информационной емкости приемно-контрольных приборов, предназначенных для работы с неадресными пожарными извещателями (при числе шлейфов 10 и более) должен быть не менее 10 %.

13.14.5 Приборы приемно-контрольные и приборы управления, как правило, следует устанавливать в помещении с круглосуточным пребыванием дежурного персонала. В обоснованных случаях допускается установка этих приборов в помещениях без персонала, ведущего круглосуточное дежурство, при обеспечении отдельной передачи извещений о пожаре, неисправности, состоянии технических средств в помещение с персоналом, ведущим круглосуточное дежурство, и обеспечении контроля каналов передачи извещений. В указанном случае помещение, где установлены приборы, должно быть оборудовано охранной и пожарной сигнализацией и защищено от несанкционированного доступа.

13.14.6 Приборы приемно-контрольные и приборы управления следует устанавливать на стенах, перегородках и конструкциях, изготовленных из негорючих материалов. Установка указанного оборудования допускается на конструкциях, выполненных из горючих материалов, при условии защиты этих конструкций стальным листом толщиной не менее 1 мм или другим листовым негорючим материалом толщиной не менее 10 мм. При этом листовая материал должен выступать за контур устанавливаемого оборудования не менее чем на 0,1 м.

13.14.7 Расстояние от верхнего края приемно-контрольного прибора и прибора управления до перекрытия помещения, выполненного из горючих материалов, должно быть не менее 1 м.

13.14.8 При смежном расположении нескольких приемно-контрольных приборов и приборов управления расстояние между ними должно быть не менее 50 мм.

13.14.9 Приборы приемно-контрольные и приборы управления следует размещать таким образом, чтобы высота от уровня пола до оперативных органов управления и индикации указанной аппаратуры соответствовала требованиям эргономики.

13.14.10 Помещение пожарного поста или помещение с персоналом, ведущим круглосуточное дежурство, должно располагаться, как правило, на первом или цокольном этаже здания. Допускается размещение указанного помещения выше первого этажа, при этом выход из него должен быть в вестибюль или коридор, примыкающий к лестничной клетке, имеющей непосредственный выход наружу здания.

13.14.11 Расстояние от двери помещения пожарного поста или помещения с персоналом, ведущим круглосуточное дежурство, до лестничной клетки, ведущей наружу, не должно превышать, как правило, 25 м.

13.14.12 Помещение пожарного поста или помещение с персоналом, ведущим круглосуточное дежурство, должно обладать следующими характеристиками:

площадь, как правило, не менее 15 м²;
температура воздуха в пределах от 18° С до 25° С при относительной влажности не более 80 %;
наличие естественного и искусственного освещения, а также аварийного освещения, которое должно соответствовать [9];

освещенность помещений:

при естественном освещении не менее 100 лк;

от люминесцентных ламп не менее 150 лк;

от ламп накаливания не менее 100 лк;

при аварийном освещении не менее 50 лк;

наличие естественной или искусственной вентиляции согласно [6];

наличие телефонной связи с пожарной частью объекта или населенного пункта.

В данных помещениях не должны устанавливаться аккумуляторные батареи резервного питания, кроме герметизированных.

13.14.13 В помещении дежурного персонала, ведущего круглосуточное дежурство, аварийное освещение должно включаться автоматически при отключении основного освещения.

13.15 Шлейфы пожарной сигнализации. Соединительные и питающие линии систем пожарной автоматики

13.15.1 В качестве шлейфов пожарной сигнализации и соединительных линий связи могут применяться как проводные, так и непроводные каналы связи.

13.15.2 Шлейфы пожарной сигнализации проводные и непроводные, а также соединительные линии проводные и непроводные необходимо выполнять с условием обеспечения требуемой достоверности передачи информации и непрерывного автоматического контроля их исправности по всей протяженности.

13.15.3 Выбор электрических проводов и кабелей, способы их прокладки для организации шлейфов и соединительных линий пожарной сигнализации должен производиться в соответствии с требованиями ГОСТ Р 53315, ГОСТ Р 53325, [7], требованиями настоящего раздела и технической документации на приборы и оборудование системы пожарной сигнализации.

13.15.4 Электрические проводные шлейфы пожарной сигнализации и соединительные линии следует выполнять самостоятельными проводами и кабелями с медными жилами.

Электрические проводные шлейфы пожарной сигнализации, как правило, следует выполнять проводами связи, если технической документацией на приборы приемно-контрольные пожарные не предусмотрено применение специальных типов проводов или кабелей.

13.15.5 Допускается использование выделенных линий связи в случае отсутствия автоматического управления средствами пожарной защиты.

13.15.6 Оптические соединительные линии и неэлектрические (пневматические, гидравлические и т.п.) предпочтительно применять в зонах со значительными электромагнитными воздействиями.

13.15.7 Пожаростойкость проводов и кабелей, подключаемым к различным компонентам систем пожарной автоматики должна быть не меньше времени выполнения задач этими компонентами для конкретного места установки.

Пожаростойкость проводов и кабелей обеспечивается выбором их типа, а также способами их прокладки.

13.15.8 В случаях, когда система пожарной сигнализации не предназначена для управления автоматическими установками пожаротушения, системами оповещения, дымоудаления и иными инженерными системами пожарной безопасности объекта, для подключения шлейфов пожарной сигнализации радиального типа напряжением до 60 В к приборам приемно-контрольным могут использоваться соединительные линии, выполняемые телефонными кабелями с медными жилами комплексной сети связи объекта, при условии выделения каналов связи. При этом выделенные свободные пары от кросса до распределительных коробок, используемых при монтаже шлейфов пожарной сигнализации, как правило, следует располагать группами в пределах каждой распределительной коробки и маркировать красной краской.

13.15.9 Соединительные линии, выполненные телефонными и контрольными кабелями, должны иметь резервный запас жил кабелей и клемм соединительных коробок не менее чем по 10 %.

13.15.10 Шлейфы пожарной сигнализации радиального типа, как правило, следует присоединять к приборам приемно-контрольным пожарным посредством соединительных коробок, кроссов. Допускается шлейфы пожарной сигнализации радиального типа подключать непосредственно к пожарным приборам, если информационная емкость приборов не превышает 20 шлейфов.

13.15.11 Шлейфы пожарной сигнализации кольцевого типа следует выполнять самостоятельными проводами и кабелями связи, при этом начало и конец кольцевого шлейфа необходимо подключать к соответствующим клеммам прибора приемно-контрольного пожарного.

13.15.12 Диаметр медных жил проводов и кабелей должен быть определен из расчета допустимого падения напряжения, но не менее 0,5 мм.

13.15.13 Линии электропитания приборов приемно-контрольных и приборов пожарных управления, а также соединительные линии управления автоматическими установками пожаротушения, дымоудаления или оповещения следует выполнять самостоятельными проводами и кабелями. Не допускается их прокладка транзитом через взрывоопасные и пожароопасные помещения (зоны). В обоснованных случаях допускается прокладка этих линий через пожароопасные помещения (зоны) в пустотах строительных конструкций класса К0 или пожаростойкими проводами и кабелями.

13.15.14 Не допускается совместная прокладка шлейфов и соединительных линий пожарной сигнализации, линий управления автоматическими установками пожаротушения и оповещения с напряжением до 60 В с линиями напряжением 110 В и более в одном коробе, трубе, жгуте, замкнутом канале строительной конструкции или на одном лотке.

Совместная прокладка указанных линий допускается в разных отсеках коробов и лотков, имеющих сплошные продольные перегородки с пределом огнестойкости 0,25 ч из негорючего материала.

13.15.15 При параллельной открытой прокладке расстояние от проводов и кабелей пожарной сигнализации с напряжением до 60 В до силовых и осветительных кабелей должно быть не менее 0,5 м.

Допускается прокладка указанных проводов и кабелей на расстоянии менее 0,5 м от силовых и осветительных кабелей при условии их защиты от электромагнитных наводок.

Допускается уменьшение расстояния до 0,25 м от проводов и кабелей шлейфов и соединительных линий пожарной сигнализации без защиты от наводок до одиночных осветительных проводов и контрольных кабелей.

13.15.16 В помещениях и зонах помещений, где электромагнитные поля и наводки могут вызвать нарушения в работе, электрические проводные шлейфы и соединительные линии пожарной сигнализации должны быть защищены от наводок.

13.15.17 При необходимости защиты шлейфов и соединительных линий пожарной сигнализации от электромагнитных наводок следует применять «витую пару», экранированные или неэкранированные провода и кабели, прокладываемые в металлических трубах, коробах и т. д. При этом экранирующие элементы должны быть заземлены.

13.15.18 Наружные электропроводки систем пожарной сигнализации следует, как правило, прокладывать в земле или в канализации.

При невозможности прокладки указанным способом допускается их прокладка по наружным стенам зданий и сооружений, под навесами, на тросах или на опорах между зданиями вне улиц и дорог в соответствии с требованиями [7] и [16].

13.15.19 Основную и резервную кабельные линии электропитания систем пожарной сигнализации следует прокладывать по разным трассам, исключающим возможность их одновременного выхода из строя при загорании на контролируемом объекте. Прокладку таких линий, как правило, следует выполнять по разным кабельным сооружениям.

Допускается параллельная прокладка указанных линий по стенам помещений при расстоянии между ними в свету не менее 1 м.

Допускается совместная прокладка указанных кабельных линий при условии прокладки хотя бы одной из них в коробе (трубе), выполненной из негорючих материалов с пределом огнестойкости 0,75 ч.

13.15.20 Шлейфы пожарной сигнализации при необходимости разбиваются на участки посредством соединительных коробок.

При отсутствии визуального контроля наличия питания на пожарных извещателях, включенных в радиальный шлейф пожарной сигнализации, в конце шлейфа рекомендуется предусматривать устройство, обеспечивающее визуальный контроль его состояния (например, устройство с проблесковым сигналом).

При отсутствии такого контроля целесообразно предусмотреть наличие коммутационного устройства, которое необходимо устанавливать в доступном месте и на доступной высоте в конце шлейфа для подключения средств такого контроля.

13.15.21 При управлении автоматическими установками пожаротушения радиоканальные линии связи должны обеспечивать необходимую достоверность передачи информации.

14 Взаимосвязь систем пожарной сигнализации с другими системами и инженерным оборудованием объектов

14.1 Формирование сигналов на управление в автоматическом режиме установками оповещения, дымоудаления или инженерным оборудованием объекта должно осуществляться за время, не превышающее разности между минимальным значением времени блокирования путей эвакуации и временем эвакуации после оповещения о пожаре.

Формирование сигналов на управление в автоматическом режиме установками пожаротушения должно осуществляться за время, не превышающее разности между предельным временем развития очага пожара и инерционностью установок пожаротушения, но не более чем необходимо для проведения безопасной эвакуации.

Формирование сигналов на управление в автоматическом режиме установками пожаротушения, или дымоудаления, или оповещения, или инженерным оборудованием должно осуществляться при срабатывании не менее двух пожарных извещателей, включенных по логической схеме «И».

Расстановка извещателей в этом случае должна производиться на расстоянии не более половины нормативного, определяемого по таблицам 13.3—13.6 соответственно.

П р и м е ч а н и е — Расстояние не более половины нормативного, определяемого по таблицам 13.3—13.6, принимают между извещателями, расположенными вдоль стен, а также по длине или ширине помещения (X или Y). Расстояние от извещателя до стены определяется по таблицам 13.3—13.6 без сокращения.

14.2 Формирование сигналов управления системами оповещения 1, 2, 3-го типа по [15], дымоудаления, инженерным оборудованием, управляемым системой пожарной сигнализации, и другого оборудования, ложное срабатывание которого не может привести к недопустимым материальным потерям или снижению уровня безопасности людей, допускается осуществлять при срабатывании одного пожарного извещателя с учетом рекомендаций, изложенных в приложении Р. Количество пожарных извещателей в помещении определяется в соответствии с разделом 13.

14.3 Для формирования команды управления по 14.1 в защищаемом помещении или защищаемой зоне должно быть не менее:

трех пожарных извещателей при включении их в шлейфы двухпороговых приборов или в три независимых радиальных шлейфа однопороговых приборов;

четыре пожарных извещателей при включении их в два шлейфа однопороговых приборов по два извещателя в каждый шлейф;

двух пожарных извещателей, удовлетворяющих требованию 13.3.3 (а, б, в), включенных по логической схеме «И» при условии своевременной замены неисправного извещателя;

двух пожарных извещателей, включенных по логической схеме «ИЛИ», если извещателями обеспечивается повышенная достоверность сигнала о пожаре.

П р и м е ч а н и е — Однопороговый прибор — прибор, который выдает сигнал «Пожар» при срабатывании одного пожарного извещателя в шлейфе. Двухпороговый прибор — прибор, который выдает сигнал «Пожар 1» при срабатывании одного пожарного извещателя и сигнал «Пожар 2» при срабатывании второго пожарного извещателя в том же шлейфе.

14.4 В помещение дежурного персонала должны быть выведены извещения о неисправности приборов управления, установленных вне этого помещения. Извещения должны передаваться по контролируемой линии.

При наличии технической возможности рекомендуется осуществлять вывод сигналов о срабатывании автоматической пожарной сигнализации в подразделения, ответственные за противопожарную защиту объекта, по выделенному в установленном порядке радиоканалу или другим линиям связи.

14.5 Пуск системы дымоудаления рекомендуется осуществлять от дымовых пожарных извещателей, в том числе и в случае применения на объекте спринклерной установки пожаротушения.

Пуск системы дымоудаления должен производиться от дымовых пожарных извещателей:

если время срабатывания автоматической установки спринклерного пожаротушения более времени, необходимого для срабатывания системы дымоудаления и для обеспечения безопасной эвакуации;

если огнетушащее вещество (вода) спринклерной установки водяного пожаротушения затрудняет эвакуацию людей.

В остальных случаях системы дымоудаления допускается включать от спринклерной установки пожаротушения.

14.6 Не допускается одновременная работа в защищаемых помещениях систем автоматического пожаротушения (газовых, порошковых и аэрозольных) и дымозащиты.

15 Электропитание систем пожарной сигнализации и установок пожаротушения

15.1 По степени обеспечения надежности электроснабжения электроприемники автоматических установок пожаротушения и систем пожарной сигнализации следует относить к I категории согласно Правилам устройства электроустановок, за исключением электродвигателей компрессора, насосов дренажного и подкачки пенообразователя, относящихся к III категории электроснабжения, а также случаев, указанных в 15.3, 15.4.

15.2 Питание электроприемников следует осуществлять согласно [7] с учетом требований 15.3, 15.4.

15.3 При наличии одного источника электропитания (на объектах III категории надежности электроснабжения) допускается использовать в качестве резервного источника питания электро-

приемников, указанных в 15.1, аккумуляторные батареи или блоки бесперебойного питания, которые должны обеспечивать питание указанных электроприемников в дежурном режиме в течение 24 ч плюс 1 ч работы системы пожарной автоматики в тревожном режиме.

П р и м е ч а н и е — Допускается ограничить время работы резервного источника в тревожном режиме до 1,3 времени выполнения задач системой пожарной автоматики.

При использовании аккумулятора в качестве источника питания должен быть обеспечен режим подзарядки аккумулятора.

15.4 При отсутствии по местным условиям возможности осуществлять питание электроприемников, указанных в 15.1, от двух независимых источников допускается осуществлять их питание от одного источника — от разных трансформаторов двухтрансформаторной подстанции или от двух близлежащих однострансформаторных подстанций, подключенных к разным питающим линиям, проложенным по разным трассам, с устройством автоматического ввода резерва, как правило, на стороне низкого напряжения.

15.5 Место размещения устройства автоматического ввода резерва централизованно на вводах электроприемников автоматических установок пожаротушения и системы пожарной сигнализации или децентрализованно у электроприемников I категории надежности электроснабжения определяется в зависимости от взаиморасположения и условий прокладки питающих линий до удаленных электроприемников.

15.6 Для электроприемников автоматических установок пожаротушения I категории надежности электроснабжения, имеющих включаемый автоматически технологический резерв (при наличии одного рабочего и одного резервного насосов), устройство автоматического ввода резерва не требуется.

15.7 В установках водяного и пенного пожаротушения в качестве резервного питания допускается применение дизельных электростанций.

15.8 В случае питания электроприемников автоматических установок пожаротушения и системы пожарной сигнализации от резервного ввода допускается при необходимости обеспечивать электропитание указанных электроприемников за счет отключения на объекте электроприемников II и III категории надежности электроснабжения.

15.9 Защиту электрических цепей автоматических установок пожаротушения и системы пожарной сигнализации необходимо выполнять в соответствии с [7].

Не допускается устройство тепловой и максимальной защиты в цепях управления автоматическими установками пожаротушения, отключение которых может привести к отказу подачи огнетушащего вещества к очагу пожара.

15.10 При использовании аккумулятора в качестве источника питания должен быть обеспечен режим подзарядки аккумулятора.

16 Защитное заземление и зануление. Требования безопасности

16.1 Элементы электротехнического оборудования автоматических установок пожаротушения и системы пожарной сигнализации должны удовлетворять требованиям ГОСТ 12.2.007.0 по способу защиты человека от поражения электрическим током.

16.2 Защитное заземление (зануление) электрооборудования пожарной автоматики должно быть выполнено в соответствии с требованиями [7], [16], ГОСТ 12.1.030 и технической документацией завода-изготовителя.

П р и м е ч а н и е — Электрические технические средства пожарной автоматики, принадлежащие одной системе, но расположенные в зданиях и сооружениях, не принадлежащих к общему контуру заземления, должны иметь гальваническую развязку.

16.3 Устройства местного пуска автоматических установок пожаротушения должны быть ограждены от случайного доступа и опломбированы, за исключением устройств местного пуска, установленных в помещениях станции пожаротушения или пожарных постов.

16.4 При использовании для защиты различных объектов радиоизотопных дымовых пожарных извещателей должны быть соблюдены требования радиационной безопасности, изложенные в [18], [19].

17 Общие положения, учитываемые при выборе технических средств пожарной автоматики

17.1 При выборе типов пожарных извещателей, приемно-контрольных приборов и приборов управления необходимо руководствоваться задачами, для выполнения которых предназначается система пожарной автоматики как составная часть системы пожарной безопасности объекта в соответствии с ГОСТ 12.1.004:

- а) обеспечение пожарной безопасности людей;
- б) обеспечение пожарной безопасности материальных ценностей;
- в) обеспечение пожарной безопасности людей и материальных ценностей.

17.2 Технические средства обнаружения пожара и формирования сигнала управления должны формировать сигналы управления:

- а) для включения средств оповещения и управления эвакуацией — за время, обеспечивающее эвакуацию людей до наступления предельных значений опасных факторов пожара;
- б) для включения средств пожаротушения — за время, при котором пожар может быть потушен (или локализован);
- в) для включения средств противодымной защиты — за время, при котором обеспечивается прохождение людей по путям эвакуации до наступления предельных значений опасных факторов пожара;
- г) для управления технологическими устройствами, участвующими в работе систем противопожарной защиты, за время, определенное технологическим регламентом.

17.3 Технические средства пожарной автоматики должны иметь параметры и исполнения, обеспечивающие безопасное и нормальное функционирование в условиях воздействия среды их размещения.

17.4 Технические средства, надежность которых в диапазоне внешних воздействий не может быть определена, должны иметь автоматический контроль работоспособности.

П р и м е ч а н и е — Техническими средствами с автоматическим контролем работоспособности признаются технические средства, имеющие контроль компонентов, составляющих не менее 80 % интенсивности отказов технического средства.

**Приложение А
(обязательное)**

Перечень зданий, сооружений, помещений и оборудования, подлежащих защите автоматическими установками пожаротушения и автоматической пожарной сигнализацией

Общие положения

А.1 Настоящий свод правил устанавливает основные требования пожарной безопасности, регламентирующие защиту зданий, сооружений, помещений и оборудования на всех этапах их создания и эксплуатации автоматическими установками пожаротушения (АУП) и автоматическими установками пожарной сигнализации (АУПС)*.

Наряду с настоящим сводом правил необходимо руководствоваться стандартами, предусмотренными Федеральным законом от 27.12.2002 № 184-ФЗ «О техническом регулировании» и нормативными документами по пожарной безопасности, предусмотренными статьей 4 Федерального закона 22.07.2008 № 123-ФЗ «Технический регламент о требованиях пожарной безопасности» и утвержденными в установленном порядке.

А.2 Под зданием в настоящем своде правил понимается здание в целом или часть здания (пожарные отсеки), выделенные противопожарными стенами и противопожарными перекрытиями 1-го типа.

Под нормативным показателем площади помещения в разделе III данного перечня понимается часть здания или сооружения, выделенная ограждающими конструкциями, отнесенными к противопожарным преградам с пределом огнестойкости: перегородки — не менее EI 45, стены и перекрытия — не менее REI 45.

А.3 Тип автоматической установки тушения, способ тушения, вид огнетушащих средств, тип оборудования установок пожарной автоматики определяется организацией-проектировщиком в зависимости от технологических, конструктивных и объемно-планировочных особенностей защищаемых зданий и помещений с учетом требований данного перечня. Здания и помещения, перечисленные в пунктах 3, 6.1, 7, 9, 10, 13 таблицы 1, пунктах 14—19, 26—29, 32—38 таблицы 3, при применении автоматической пожарной сигнализации следует оборудовать дымовыми пожарными извещателями.

А.4 В зданиях и сооружениях, указанных в данном перечне, следует защищать соответствующими автоматическими установками все помещения независимо от площади, кроме помещений:

- с мокрыми процессами (душевые, санузлы, охлаждаемые камеры, помещения мойки и т. п.);
- венткамер (приточных, а также вытяжных, не обслуживающих производственные помещения категории А или Б), насосных водоснабжения, бойлерных и других помещений для инженерного оборудования здания, в которых отсутствуют горючие материалы;
- категории В4 и Д по пожарной опасности;
- лестничных клеток.

А.5 Если площадь помещений, подлежащих оборудованию системами автоматического пожаротушения, составляет 40 % и более от общей площади этажей здания, сооружения, следует предусматривать оборудование здания, сооружения в целом системами автоматического пожаротушения, за исключением помещений, перечисленных в п. 4.

А.6 Категория зданий и помещений определяется в соответствии с нормативными документами в области пожарной безопасности, утвержденными в установленном порядке.

А.7 Защита наружных технологических установок с обращением взрывопожароопасных веществ и материалов автоматическими установками тушения и обнаружения пожара определяется ведомственными нормативными документами, согласованными и утвержденными в установленном порядке.

А.8 Здания, сооружения и помещения, не вошедшие в настоящий Перечень, оборудуются установками пожарной автоматики, а также автономными установками пожаротушения в соответствии с требованиями стандартов, предусмотренных Федеральным законом от 27.12.2002 № 184-ФЗ «О техническом регулировании» и утвержденных в установленном порядке.

А.9 Перечень зданий и помещений, которые целесообразно оборудовать автоматической пожарной сигнализацией с передачей сигнала о пожаре по радиотелекоммуникационной системе на центральный узел связи подразделения, ответственного за противопожарную защиту объекта, определяется по согласованию в установленном порядке.

А.10 Перечень зданий, сооружений, помещений и оборудования, подлежащих защите автоматическими установками пожаротушения и автоматической пожарной сигнализацией, представлен далее в данном документе.

* Далее — автоматические установки.

I Здания

Т а б л и ц а А.1

Объект защиты	АУП	АУПС
	Нормативный показатель	
1 Здания складов категории В по пожарной опасности с хранением на стеллажах высотой 5,5 м и более	Независимо от площади и этажности	
2 Здания складов категории В по пожарной опасности высотой два этажа и более (кроме указанных в п. 1)	Независимо от площади	
3 Здания архивов уникальных изданий, отчетов, рукописей и другой документации особой ценности	Независимо от площади	
4 Здания и сооружения для автомобилей:		
4.1 Для хранения	По ГОСТ Р «Стоянки автомобилей. Требования пожарной безопасности»	
4.2 Для технического обслуживания и ремонта	По [20]	
5 Здания высотой более 30 м (за исключением жилых зданий и производственных зданий категории Г и Д по пожарной опасности) ¹⁾	Независимо от площади	
6 Жилые здания:		
6.1 Общежития, специализированные жилые дома для престарелых и инвалидов ²⁾		Независимо от площади
6.2 Жилые здания высотой более 28 м ²⁾		Независимо от площади
7 Одноэтажные здания из легких металлических конструкций с полимерными горючими утеплителями:		
7.1 Общественного назначения	800 м ² и более ³⁾	Менее 800 м ²
7.2 Административно-бытового назначения	1200 м ² и более	Менее 1200 м ²
8 Здания и сооружения по переработке и хранению зерна		Независимо от площади и этажности
9 Здания общественного и административно-бытового назначения (кроме указанных в пп. 11, 13)		Независимо от площади и этажности
10 Здания предприятий торговли (за исключением помещений, указанных в п. 4 настоящих норм, и помещений хранения и подготовки к продаже мяса, рыбы, фруктов и овощей (в негорючей упаковке), металлической посуды, негорючих строительных материалов):		
10.1 Одноэтажные (за исключением п. 13):		
10.1.1 При размещении торгового зала и подсобных помещений в цокольном или подвальном этажах	200 м ² и более	Менее 200 м ²
10.1.2 При размещении торгового зала и подсобных помещений в наземной части здания	При площади здания 3500 м ² и более	При площади здания менее 3500 м ²
10.2 Двухэтажные:		
10.2.1 Общей торговой площадью	3500 м ² и более	Менее 3500 м ²
10.2.2 При размещении торгового зала в цокольном или подвальном этажах	Независимо от величины торговой площади	
10.3 Трехэтажные и более	Независимо от величины торговой площади	
10.4 Здания специализированных предприятий торговли по продаже легковоспламеняющихся и горючих жидкостей (за исключением расфасованного товара в таре емкостью не более 20 л)	Независимо от площади	
11 Автозаправочные станции (в том числе контейнерного типа), а также палатки, магазины и киоски, относящиеся к ним	По ГОСТ Р «Автозаправочные станции. Требования пожарной безопасности»	
12 Культурные здания и комплексы (производственные, складские и жилые здания комплексов оборудуются по требованиям соответствующих пунктов настоящего свода правил)		Независимо от площади и этажности
13 Здания выставочных павильонов:		
13.1 Одноэтажные (за исключением п. 12)	1000 м ² и более	Менее 1000 м ²
13.2 Двухэтажные и более	Независимо от площади	
¹⁾ Наряду с АУПС помещения квартир и общежитий следует оборудовать автономными оптико-электронными дымовыми пожарными извещателями. ²⁾ Тепловые пожарные извещатели АУПС устанавливаются в прихожих квартир и используются для открывания клапанов и включения вентиляторов установок подпора воздуха и дымоудаления. ³⁾ Здесь и далее в таблице А.1 указана общая площадь помещений.		

II Сооружения

Т а б л и ц а А.2

Объект защиты	АУПТ	АУПС
	Нормативный показатель	
1 Кабельные сооружения ¹⁾ электростанций	Независимо от площади	
2 Кабельные сооружения подстанций напряжением, кВ:		
2.1 500 и выше	Независимо от площади	
2.2 Менее 500		Независимо от площади
3 Кабельные сооружения подстанций глубокого ввода напряжением 110 кВ с трансформаторами мощностью:		
3.1 63 МВА и выше	Независимо от площади	
3.2 Менее 63 МВА		Независимо от площади
4 Кабельные сооружения промышленных и общественных зданий	Более 100 м ³	100 м ³ и менее
5 Комбинированные тоннели производственных и общественных зданий при прокладке в них кабелей и проводов напряжением 220 В и выше в количестве:		
5.1 Объемом более 100 м ³	12 шт. и более	От 5 до 12 шт.
5.2 Объемом 100 м ³ и менее		5 и более шт.
6 Кабельные тоннели и закрытые полностью галереи (в том числе комбинированные), прокладываемые между промышленными зданиями		50 м ³ и более
7 Городские кабельные коллекторы и тоннели (в том числе комбинированные)		Независимо от площади и объема
8 Кабельные сооружения при прокладке в них маслonaполненных кабелей в металлических трубах		Независимо от площади
9 Емкостные сооружения (резервуары) для наземного хранения легко воспламеняющихся и горючих жидкостей	Объемом 5000 м ³ и более	
10 Закрытые галереи, эстакады для транспортирования лесоматериалов		Независимо от длины
11 Пространства за подвесными потолками и под двойными полами при прокладке в них воздуховодов, трубопроводов с изоляцией, выполненной из материалов группы горючести Г1 — Г4, а также кабелей (проводов), не распространяющих горение (НГ) и имеющих код пожарной опасности ПРГП1 (по [21]), в том числе при их совместной прокладке ²⁾ :		
11.1 Воздуховодов, трубопроводов или кабелей (проводов) с объемом горючей массы кабелей (проводов) 7 и более литров на метр кабельной линии (КЛ), в том числе при их совместной прокладке	Независимо от площади и объема	
11.2 Кабелей (проводов) типа НГ с общим объемом горючей массы от 1,5 до 7 л на метр КЛ		Независимо от площади и объема
12 Автотранспортные тоннели	По нормативным документам субъектов Российской Федерации, утвержденным в установленном порядке	

¹⁾ Под кабельными сооружениями в настоящем своде правил понимаются тоннели, каналы, подвалы, шахты, этажи, двойные полы, галереи, камеры, используемые для прокладки электрокабелей (в том числе совместно с другими коммуникациями).

²⁾ 1 Кабельные сооружения, пространства за подвесными потолками и под двойными полами автоматическими установками не оборудуются (за исключением пп. 1—3):

а) при прокладке кабелей (проводов) в стальных водогазопроводных трубах или стальных сплошных коробах с открываемыми сплошными крышками;

б) при прокладке трубопроводов и воздухопроводов с негорючей изоляцией;

в) при прокладке одиночных кабелей (проводов) типа НГ для питания цепей освещения;

г) при прокладке кабелей (проводов) типа НГ с общим объемом горючей массы менее 1,5 л на 1 метр КЛ за подвесными потолками, выполненными из материалов группы горючести НГ и Г1.

2 В случае если здание (помещение) в целом подлежит защите АУПТ, пространства за подвесными потолками и под двойными полами при прокладке в них воздуховодов, трубопроводов с изоляцией, выполненной из материалов группы горючести Г1—Г4, или кабелей (проводов) с объемом горючей массы кабелей (проводов) более 7 л на 1 метр КЛ необходимо защищать соответствующими установками. При этом если высота от перекрытия до подвешенного потолка или от уровня черного пола до уровня двойного пола не превышает 0,4 м, устройство АУПТ не требуется.

3 Объем горючей массы изоляции кабелей (проводов) определяется по методике ГОСТ Р МЭК 60332-3-22.

III Помещения

Т а б л и ц а А.3

Объект защиты	АУПТ	АУПС
	Нормативный показатель	
Помещения складского назначения		
1 Категории А и Б по взрывопожарной опасности (кроме помещений, расположенных в зданиях и сооружениях по переработке и хранению зерна)	300 м ² и более	Менее 300 м ²
2 Для хранения каучука, целлулоида и изделий из него, спичек, щелочных металлов, пиротехнических изделий	Независимо от площади	
3 Для хранения шерсти, меха и изделий из него; фото-, кино-, аудио- пленки на горючей основе	Независимо от площади	
4 Категории В1 по пожарной опасности (кроме указанных в пп. 2, 3 и помещений, расположенных в зданиях и сооружениях по переработке и хранению зерна) при их размещении в этажах:		
4.1 В цокольном и подвальном	Независимо от площади	
4.2 В надземных	300 м ² и более	Менее 300 м ²
5 Категорий В2 — В3 по пожарной опасности (кроме указанных в пп. 2, 3 и помещений, расположенных в зданиях и сооружениях по переработке и хранению зерна) при их размещении в этажах:		
5.1 В цокольном и подвальном	300 м ² и более	Менее 300 м ²
5.2 В надземных	1000 м ² и более	Менее 1000 м ²
6 Категории А и Б по взрывопожарной опасности с обращением легко- воспламеняющихся и горючих жидкостей, сжиженных горючих газов, горючих пылей и волокон (кроме указанных в п. 11 и помещений, расположенных в зданиях и сооружениях по переработке и хранению зерна)	300 м ² и более	Менее 300 м ²
Производственные помещения		
7 С наличием щелочных металлов при размещении в этажах:		
7.1 В цокольном	300 м ² и более	Менее 300 м ²
7.2 В надземных	500 м ² и более	Менее 500 м ²
8 Категории В1 по пожарной опасности (кроме помещений, расположенных в зданиях и сооружениях по переработке и хранению зерна) при размещении в этажах:		
8.1 В цокольном и подвальном	Независимо от площади	
8.2 В надземных (кроме указанных в пп. 11 — 18)	300 м ² и более	Менее 300 м ²
9 Категории В2 — В3 по пожарной опасности (кроме указанных в пп. 10 — 18 и помещений, расположенных в зданиях и сооружениях по переработке и хранению зерна) при их размещении в этажах:		
9.1 В цокольном и подвальном:		
9.1.1 Не имеющие выходов непосредственно наружу	300 м ² и более	Менее 300 м ²
9.1.2 При наличии выходов непосредственно наружу	700 м ² и более	Менее 700 м ²
9.2 В надземных	1000 м ² и более	Менее 1000 м ²
10 Маслоподвалы	Независимо от площади	
11 Помещения приготовления: суспензии из алюминиевой пудры, резиновых клеев; на основе ЛВЖ и ГЖ: лаков, красок, клеев, мастик, пропиточных составов; помещения окрасочных, полимеризации синтетического каучука, компрессорных с газотурбинными двигателями, огневых подогревателей нефти. Помещения с генераторами с приводом от двигателей, работающих на жидком топливе	Независимо от площади	
12 Помещения высоковольтных испытательных залов, помещения, экранированные горючими материалами	Независимо от площади	
Помещения связи		
13 Вентиляционные, трансформаторные помещения, помещения разделительных устройств: передающих радиостанций мощностью передатчиков 150 кВт и выше, приемных радиостанций с числом приемников от 20, стационарных станций космической связи с мощностью передающего устройства более 1 кВт, ретрансляционных телевизионных станций мощностью передатчиков 25 — 50 кВт, сетевых узлов, междугородных и городских телефонных станций, телеграфных станций, оконечных усилительных пунктов и районных узлов связи		Независимо от площади

Продолжение таблицы А.3

Объект защиты	АУПТ	АУПС
	Нормативный показатель	
14 Необслуживаемые и обслуживаемые без вечерних и ночных смен: технические цехи оконечных усилительных пунктов, промежуточных радиорелейных станций, передающих и приемных радиоцентров	Независимо от площади	
15 Необслуживаемые аппаратные базовых станций сотовой системы подвижной радиосвязи и аппаратные радиорелейных станций сотовой системы подвижной радиосвязи	24 м ² и более	Менее 24 м ²
16 Помещения главных касс, помещения бюро контроля переводов и зональных вычислительных центров почтамтов, городских и районных узлов почтовой связи общим объемом зданий:		
16.1 40 тыс. м ³ и более	24 м ² и более	Менее 24 м ²
16.2 Менее 40 тыс. м ³		
17 Автозалы АТС, где устанавливается коммутационное оборудование квазиэлектронного и электронного типов совместно с ЭВМ, используемой в качестве управляющего комплекса, устройствами ввода-вывода, помещения электронных коммутационных станций, узлов, центров документальной электросвязи емкостью:		
17.1 10 тыс. и более номеров, каналов или точек подключения	Независимо от площади	
17.2 Менее 10 тыс. номеров, каналов или точек подключения		Независимо от площади
18 Выделенные помещения управляющих устройств на основе ЭВМ автоматических междугородных телефонных станций при емкости станций:		
18.1 10 тыс. междугородных каналов и более	24 м ² и более	Менее 24 м ²
18.2 Менее 10 тыс. междугородных каналов		Независимо от площади
19 Помещения обработки, сортировки, хранения и доставки посылок, письменной корреспонденции, периодической печати, страховой почты	500 м ² и более	Менее 500 м ²
Помещения транспорта		
20 Помещения железнодорожного транспорта: электромашинные, аппаратные, ремонтные, тележечные и колесные, разборки и сборки вагонов, ремонтно-комплектовочные, электровагонные, подготовки вагонов, дизельные, технического обслуживания подвижного состава, контейнерных депо, производства стрелочной продукции, горячей обработки цистерн, тепловой камеры обработки вагонов для нефтебиту-ма, шпалопропиточные, цилиндрические, отстоя пропитанной древесины	Независимо от площади	
21 Наземные и подземные помещения и сооружения метрополитенов и подземных скоростных трамваев	По нормативным документам субъектов Российской Федерации, утвержденным в установленном порядке	
22 Помещения контрольно-диспетчерского пункта с автоматической системой, центра коммутации сообщений, дальних и ближних приводных радиостанций с радиомаркерами	Независимо от площади	
23 Помещения демонтажа и монтажа авиадвигателей, воздушных винтов, шасси и колес самолетов и вертолетов	Независимо от площади	
24 Помещения самолетного и двигателеремонтного производств	Независимо от площади	
25 Помещения для хранения транспортных средств, размещаемые в зданиях иного назначения (за исключением индивидуальных жилых домов), при их расположении:		
25.1 В подвальных и подземных этажах (в том числе под мостами)	Независимо от площади	
25.2 В цокольных и надземных этажах ¹⁾	При хранении 3 и более автомобилей	При хранении менее 3 автомобилей
Общественные помещения		
26 Помещения хранения и выдачи уникальных изданий, отчетов, рукописей и другой документации особой ценности (в том числе архивов операционных отделов)	Независимо от площади	
27 Помещения хранилищ и помещения хранения служебных каталогов и описей в библиотеках и архивах с общим фондом хранения:		
27.1 500 тыс. единиц и более	Независимо от площади	
27.2 Менее 500 тыс. единиц		Независимо от площади
28 Выставочные залы ²⁾	1000 м ² и более	Менее 1000 м ²
29 Помещения хранения музейных ценностей ²⁾	Независимо от площади	
30 В зданиях культурно-зрелищного назначения:		

Окончание таблицы А.3

Объект защиты	АУПТ	АУПС
	Нормативный показатель	
30.1 В кинотеатрах и клубах с эстрадами при вместимости зала более 700 мест при наличии колосников ³⁾	Независимо от площади	
30.2 В клубах со сценами размерами, м: 12,5×7,5; 15×7,5; 18×9 и 21×12 при вместимости зала до 700 мест ³⁾	Независимо от площади	
30.3 В клубах со сценами размерами 18×9; 21×12 при вместимости зрительного зала более 700 мест, со сценами 18×12 и 21×15 независимо от вместимости, а также в театрах ^{3), 4)}	Независимо от площади	
30.4 В концертных и киноконцертных залах филармоний вместимостью 800 мест и более	Независимо от площади	
30.5 Склады декораций, бутафории и реквизита, столярные мастерские, фуражные, инвентарные и хозяйственные кладовые, помещения хранения и изготовления рекламы, помещения производственного назначения и обслуживания сцены, помещения для животных, чердачное подкупольное пространство над зрительным залом	Независимо от площади	
31 Помещения хранилищ ценностей:		
31.1 В банках	По [22]	
31.2 В ломбардах	Независимо от площади	
32 Съёмочные павильоны киностудий	1000 м ² и более	Менее 1000 м ²
33 Помещения (камеры) хранения багажа ручной клади (кроме оборудованных автоматическими ячейками) и склады горючих материалов в зданиях вокзалов (в том числе аэровокзалов) в этажах:		
33.1 В цокольном и подвальном	Независимо от площади	
33.2 В надземных	300 м ² и более	Менее 300 м ²
34 Помещения для хранения горючих материалов или негорючих материалов в горючей упаковке при расположении их:		
34.1 Под трибунами любой вместимости в крытых спортивных сооружениях	100 м ² и более	Менее 100 м ²
34.2 В зданиях крытых спортивных сооружений вместимостью 800 и более зрителей	100 м ² и более	Менее 100 м ²
34.3 Под трибунами вместимостью 3000 и более зрителей при открытых спортивных сооружениях	100 м ² и более	Менее 100 м ²
35 Помещения для размещения:		
35.1 Электронно-вычислительных машин (ЭВМ), работающих в системах управления сложными технологическими процессами, нарушение которых влияет на безопасность людей	Независимо от площади	
35.2 Связных процессоров (серверные), архивов магнитных и бумажных носителей, графопостроителей, печати информации на бумажных носителях (принтерные)	24 м ² и более	Менее 24 м ²
35.3 Для размещения персональных ЭВМ на рабочих столах пользователей		Независимо от площади
36 Помещения предприятий торговли, встроенные и встроенно-пристроенные в здания другого назначения:		
36.1 Подвальные и цокольные этажи	200 м ² и более	Менее 200 м ²
36.2 Надземные этажи	500 м ² и более	Менее 500 м ²
37 Помещения производственного и складского назначения, расположенные в научно-исследовательских учреждениях и других общественных зданиях	Оборудуются в соответствии с табл. А.3 настоящего свода правил	
38 Помещения иного административного и общественного назначения, в том числе встроенные и пристроенные		Независимо от площади

¹⁾ При размещении автомобилей в выставочных и торговых залах помещения данных выставочных и торговых залов оборудуются АУПТ в соответствии с 28 и 36 данной таблицы.

²⁾ Данное требование не распространяется на помещения, временно используемые для выставок (фойе, вестибюли и т.д.), а также на помещения, где хранение ценностей производится в металлических сейфах.

³⁾ Дренчеры устанавливаются под колосниками сцены и арьерсцены, под нижним ярусом рабочих галерей и соединяющими их нижними переходными мостиками, в сейфах скатанных декораций и во всех проемах сцены, включая проемы портала, карманов и арьерсцены, а также части трюма, занятой конструкциями встроенного оборудования сцены и подъемно-опускных устройств.

⁴⁾ Спринклерными установками оборудуются: покрытия сцены и арьерсцены, все рабочие галереи и переходные мостики, кроме нижних, трюм (кроме встроенного оборудования сцены), карманы сцены, арьерсцена, а также складские помещения, кладовые, мастерские, помещения станковых и объемных декораций, камера пылеудаления.

IV Оборудование

Таблица А.4

Объект защиты	АУПТ	АУПС
	Нормативный показатель	
1 Окрасочные камеры с применением ЛВЖ и ГЖ	Независимо от типа	
2 Сушильные камеры	Независимо от типа	
3 Циклоны (бункеры) для сбора горючих отходов	Независимо от типа	
4 Масляные силовые трансформаторы и реакторы:		
4.1 Напряжением 500 кВ и выше	Независимо от мощности	
4.2 Напряжением 220 — 330 кВ и выше, мощностью	200 МВА и выше	
4.3 Напряжением 110 кВ и выше, установленные у здания гидроэлектростанций, с единичной мощностью	63 МВА и выше	
4.4 Напряжением 110 кВ и выше, установленные в камерах закрытых подстанций глубокого ввода и в закрытых распределительных установках электростанций и подстанций, мощностью	63 МВА и выше	
5 Испытательные станции передвижных электростанций и агрегатов с дизель- и бензоэлектрическими агрегатами, смонтированными на автомашинах и прицепах	Независимо от площади	
6 Стеллажи высотой более 5,5 м для хранения горючих материалов и негорючих материалов в горючей упаковке	Независимо от площади	
7 Масляные емкости для закаливания	3 м ³ и более	

**Приложение Б
(обязательное)**

**Группы помещений (производств и технологических процессов)
по степени опасности развития пожара в зависимости от их функционального назначения
и пожарной нагрузки сгораемых материалов**

Группа помещений	Перечень характерных помещений, производств, технологических процессов
1	Помещения книгохранилищ, библиотек, цирков, хранения сгораемых музейных ценностей, фондохранилищ, музеев и выставок, картинных галерей, концертных и киноконцертных залов, ЭВМ, магазинов, зданий управлений, гостиниц, больниц
2	Удельная пожарная нагрузка 181 — 1400 МДж/м ² . Помещения деревообрабатывающего, текстильного, трикотажного, текстильно-галантерейного, табачного, обувного, кожевенного, мехового, целлюлозно-бумажного и печатного производств; окрасочных, пропиточных, малярных, смесеприготовительных, обезжиривания, консервации и расконсервации, промывки деталей с применением ЛВЖ и ГЖ; производства ваты, искусственных и пленочных материалов; швейной промышленности; производств с применением резинотехнических изделий; предприятий по обслуживанию автомобилей; гаражи и стоянки, помещения категории В3
3	Помещения для производства резинотехнических изделий
4.1	Удельная пожарная нагрузка 1401 — 2200 МДж/м ² . Помещения для производства горючих натуральных и синтетических волокон, окрасочные и сушильные камеры, участки открытой окраски и сушки, краско-, лако-, клееприготовительных производств с применением ЛВЖ и ГЖ, помещения категории В2
4.2	Удельная пожарная нагрузка более 2200 МДж/м ² . Машинные залы компрессорных станций, станций регенерации, гидрирования, экстракции и помещения других производств, перерабатывающих горючие газы, бензин, спирты, эфиры и другие ЛВЖ и ГЖ, помещения категории В1
5	Склады несгораемых материалов в сгораемой упаковке. Склады трудносгораемых материалов
6	Склады твердых сгораемых материалов, в том числе резины, РТИ, каучука, смолы
7	Склады лаков, красок, ЛВЖ, ГЖ

П р и м е ч а н и я:

1 Группы помещений определены по их функциональному назначению. В тех случаях, когда невозможно подобрать аналогичные производства, группу следует определять по категории помещения.

2 Категория помещений определяется в зависимости от удельной пожарной нагрузки по [10].

3 Параметры установок водяного и пенного пожаротушения для складских помещений, встроенных в здания, помещения которых относятся к 1-й группе, следует принимать по 2-й группе помещений.

4 В общем случае для группы помещений 2 расход и интенсивность орошения водой или раствором пенообразователя следует увеличить по сравнению с нормативными значениями, приведенными в таблице 1 для группы помещений 2, не менее чем:

- при удельной пожарной нагрузке более 1400 МДж/м² — в 1,5 раза;
- при удельной пожарной нагрузке более 2200 МДж/м² — в 2,5 раза.

Приложение В
(рекомендуемое)

**Методика расчета параметров АУП при поверхностном пожаротушении
водой и пеной низкой кратности**

В.1 Алгоритм расчета параметров АУП при поверхностном пожаротушении водой и пеной низкой кратности

В.1.1 Выбирается в зависимости от класса пожара на объекте вид огнетушащего вещества (разбрызгиваемая или распыленная вода либо пенный раствор).

В.1.2 Осуществляется с учетом пожароопасности и скорости распространения пламени выбор типа установки пожаротушения — спринклерная или дренчерная, агрегатная или модульная либо спринклерно-дренчерная, спринклерная с принудительным пуском.

П р и м е ч а н и е — В данном приложении, если это не оговорено особо, под оросителем подразумевается как собственно водяной или пенный ороситель, так и водяной распылитель.

В.1.3 Устанавливается в зависимости от температуры эксплуатации АУП тип спринклерной установки пожаротушения (водозаполненная или воздушная).

В.1.4 Определяется согласно температуре окружающей среды в зоне расположения спринклерных оросителей номинальная температура их срабатывания.

В.1.5 Принимаются с учетом выбранной группы объекта защиты (по приложению Б и таблицам 5.1—5.3 настоящего СП) интенсивность орошения, расход огнетушащего вещества (ОТВ), максимальная площадь орошения, расстояние между оросителями и продолжительность подачи ОТВ.

В.1.6 Выбирается тип оросителя в соответствии с его расходом, интенсивностью орошения и защищаемой им площадью, а также архитектурно-планировочными решениями защищаемого объекта.

В.1.7 Намечаются трассировка трубопроводной сети и план размещения оросителей; для наглядности трассировка трубопроводной сети по объекту защиты изображается в аксонометрическом виде (необязательно в масштабе).

В.1.8 Выделяется диктующая защищаемая орошаемая площадь на гидравлической план-схеме АУП, на которой расположен диктующий ороситель.

В.1.9 Проводится гидравлический расчет АУП:

- определяется с учетом нормативной интенсивности орошения и высоты расположения оросителя по эюграм орошения или паспортным данным давление, которое необходимо обеспечить у диктующего оросителя, и расстояние между оросителями;

- назначаются диаметры трубопроводов для различных участков гидравлической сети АУП; при этом скорость движения воды и раствора пенообразователя в напорных трубопроводах должна составлять не более 10 м/с, а во всасывающих — не более 2,8 м/с; диаметр во всасывающих трубопроводах определяют гидравлическим расчетом с учетом обеспечения кавитационного запаса применяемого пожарного насоса;

- определяется расход каждого оросителя, находящегося в принятой диктующей защищаемой площади орошения (с учетом того обстоятельства, что расход оросителей, установленных на распределительной сети, возрастает по мере удаления от диктующего оросителя) и суммарный расход оросителей, защищающих орошаемую ими площадь;

- производится проверка расчета распределительной сети спринклерной АУП из условия срабатывания такого количества оросителей, суммарный расход которых и интенсивность орошения на принятой защищаемой орошаемой площади составят не менее нормативных значений, приведенных в таблицах 5.1—5.3 настоящего СП. Если при этом защищаемая площадь будет менее указанной в таблицах 5.1—5.3, то расчет должен быть повторен при увеличенных диаметрах трубопроводов распределительной сети. При использовании распылителей интенсивность орошения или давление у диктующего распылителя назначаются по нормативно-технической документации, разработанной в установленном порядке;

- производится расчет распределительной сети дренчерной АУП из условия одновременной работы всех дренчерных оросителей секции, обеспечивающей тушение пожара на защищаемой площади

с интенсивностью, не менее нормативной (таблицы 5.1—5.3 настоящего СП). При использовании распылителей интенсивность орошения или давление у диктующего распылителя назначаются по нормативно-технической документации, разработанной в установленном порядке;

- определяется давление в питающем трубопроводе расчетного участка распределительной сети, защищающей принятую орошаемую площадь;

- определяются гидравлические потери гидравлической сети от расчетного участка распределительной сети до пожарного насоса, а также местные потери (в том числе в узле управления) в этой сети трубопроводов;

- рассчитываются с учетом давления на входе пожарного насоса его основные параметры (давление и расход);

- подбирается по расчетному давлению и расходу тип и марка пожарного насоса.

В.2 Расчет распределительной сети

В.2.1 Компоновка оросителей на распределительном трубопроводе АУП чаще всего выполняется по симметричной, несимметричной, симметричной кольцевой или несимметричной кольцевой схеме (рисунок В.1).

В.2.2 Расчетный расход воды (раствора пенообразователя) через диктующий ороситель, расположенный в диктующей защищаемой орошаемой площади, определяют по формуле

$$q_1 = 10K\sqrt{P},$$

где q_1 — расход ОТВ через диктующий ороситель, л/с;

K — коэффициент производительности оросителя, принимаемый по технической документации на изделие, л/(с·МПа^{0,5});

P — давление перед оросителем, МПа.

В.2.3 Расход первого диктующего оросителя 1 является расчетным значением Q_{1-2} на участке L_{1-2} между первым и вторым оросителями (рисунок В.1, секция А).

В.2.4 Диаметр трубопровода на участке L_{1-2} назначает проектировщик или определяют по формуле

$$d_{1-2} = 1000\sqrt{\frac{4Q_{1-2}}{\pi\mu\nu}},$$

где d_{1-2} — диаметр между первым и вторым оросителями трубопровода, мм;

Q_{1-2} — расход ОТВ, л/с;

μ — коэффициент расхода;

ν — скорость движения воды, м/с (не должна превышать 10 м/с).

Диаметр увеличивают до ближайшего номинального значения по ГОСТ 28338.

В.2.5 Потери давления P_{1-2} на участке L_{1-2} определяют по формуле

$$P_{1-2} = Q_{1-2}^2 L_{1-2} / 100K_T \text{ или } P_{1-2} = AQ_{1-2}^2 L_{1-2} / 100,$$

где Q_{1-2} — суммарный расход ОТВ первого и второго оросителей, л/с;

K_T — удельная характеристика трубопровода, л⁶/с²;

A — удельное сопротивление трубопровода, зависящее от диаметра и шероховатости стенок, с²/л⁶.

В.2.6 Удельное сопротивление и удельная гидравлическая характеристика трубопроводов для труб (из углеродистых материалов) различного диаметра приведены в таблице В.1 и В.2.

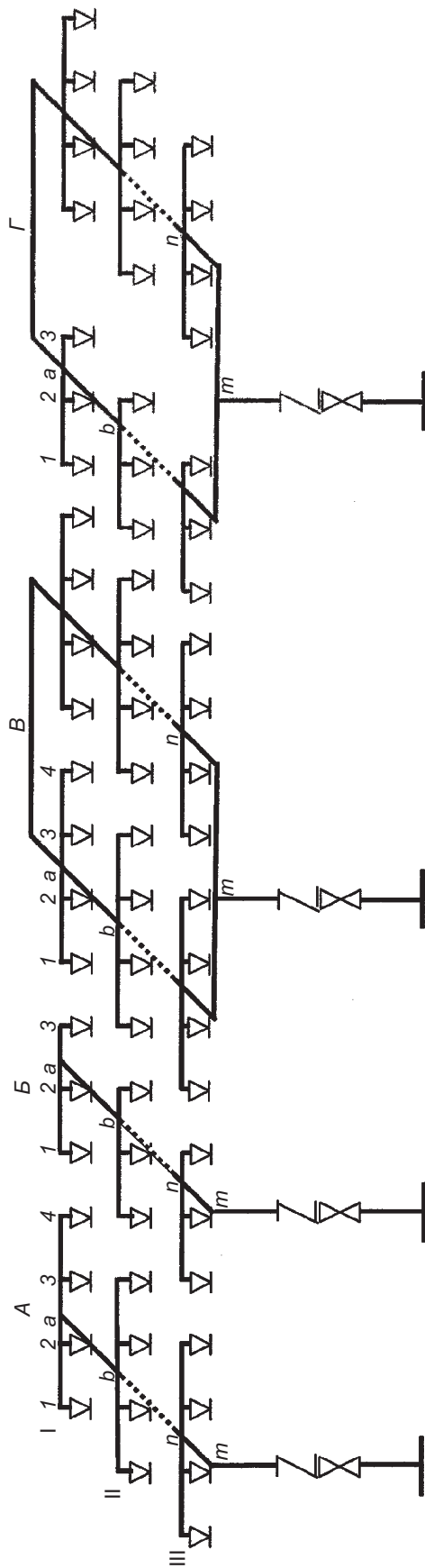
В.2.7 Гидравлическое сопротивление пластмассовых труб принимается по данным производителя, при этом следует учитывать, что в отличие от стальных трубопроводов диаметр пластмассовых труб указывается по наружному диаметру.

В.2.8 Давление у оросителя 2

$$P_2 = P_1 + P_{1-2}.$$

В.2.9 Расход оросителя 2 составит

$$q_2 = 10K\sqrt{P_2}.$$



А — секция с симметричным расположением оросителей; Б — секция с несимметричным расположением оросителей;
 В — секция с симметричным кольцевым питающим трубопроводом; Г — секция с несимметричным кольцевым питающим трубопроводом; I, II, III — рядки распределительного трубопровода; a, b, ..., n, m — узловые расчетные точки

Рисунок В.1 — Схемы распределительной сети спринклерной или дренажной АУП

СП 5.13130.2009

Т а б л и ц а В.1 — Удельное сопротивление при различной степени шероховатости труб

Диаметр		Удельное сопротивление A , $\text{с}^2/\text{л}^6$		
Номинальный DN	Расчетный, мм	Наибольшая шероховатость	Средняя шероховатость	Наименьшая шероховатость
20	20, 25	1,643	1,15	0,98
25	26	0,4367	0,306	0,261
32	34,75	0,09386	0,0656	0,059
40	40	0,04453	0,0312	0,0277
50	52	0,01108	0,0078	0,00698
70	67	0,002893	0,00202	0,00187
80	79,5	0,001168	0,00082	0,000755
100	105	0,0002674	0,000187	—
125	130	0,00008623	0,0000605	—
150	155	0,00003395	0,0000238	—

Т а б л и ц а В.2 — Удельная гидравлическая характеристика трубопроводов

Тип трубы	Номинальный диаметр DN	Наружный диаметр, мм	Толщина стенки, мм	Удельная характеристика трубопровода K_m , $\times 10^{-6} \text{ л}^6/\text{с}^2$
Стальные электросварные (ГОСТ 10704—91)	15	18	2,0	0,0755
	20	25	2,0	0,75
	25	32	2,2	3,44
	32	40	2,2	13,97
	40	45	2,2	28,7
	50	57	2,5	110
	65	76	2,8	572
	80	89	2,8	1429
	100	108	2,8	4322
	100	108	3,0	4231
	100	114	2,8	5872
	100	114*	3,0*	5757
	125	133	3,2	13530
	125	133*	3,5*	13190
	125	140	3,2	18070
	150	152	3,2	28690
	150	159	3,2	36920
150	159*	4,0*	34880	
200	219*	4,0*	209900	
250	273*	4,0*	711300	
300	325*	4,0*	1856000	
350	377*	5,0*	4062000	
Стальные водогазопроводные (ГОСТ 3262—75)	15	21,3	2,5	0,18
	20	26,8	2,5	0,926
	25	33,5	2,8	3,65
	32	42,3	2,8	16,5
	40	48	3,0	34,5
	50	60	3,0	135
	65	75,5	3,2	517
	80	88,5	3,5	1262
	90	101	3,5	2725
	100	114	4,0	5205
	125	140	4,0	16940
	150	165	4,0	43000

П р и м е ч а н и е — Трубы с параметрами, отмеченными знаком «*», применяются в сетях наружного водоснабжения.

В.2.10 Особенности расчета симметричной схемы тупиковой распределительной сети

В.2.10.1 Для симметричной схемы (рисунок В.1, секция А) расчетный расход на участке между вторым оросителем и точкой а, т. е. на участке 2–а, будет равен

$$Q_{2-a} = q_1 + q_2.$$

В.2.10.2 Диаметр трубопровода на участке L_{2-a} назначает проектировщик или определяют по формуле

$$d_{2-a} = 1000 \sqrt{\frac{4Q_{2-a}}{\pi \rho \nu}}.$$

Диаметр увеличивают до ближайшего значения, указанного в ГОСТ 3262, ГОСТ 8732, ГОСТ 8734 или ГОСТ 10704.

В.2.10.3 По расходу воды Q_{2-a} определяют потери давления на участке 2–а:

$$P_{2-a} = Q_{2-a}^2 L_{2-a} / 100 K_T \text{ или } P_{2-a} = A Q_{2-a}^2 L_{2-a} / 100.$$

В.2.10.4 Давление в точке a составит

$$P_a = P_2 + P_{2-a}.$$

В.2.10.5 Для левой ветви рядка I (рисунок В.1, секция А) требуется обеспечить расход Q_{2-a} при давлении P_a . Правая ветвь рядка симметрична левой, поэтому расход для этой ветви тоже будет равен Q_{2-a} , а следовательно, и давление в точке a будет равно P_a .

В.2.10.6 В итоге для рядка I имеем давление, равное P_a , и расход воды

$$Q_I = 2Q_{2-a}.$$

В.2.10.7 Диаметр трубопровода на участке L_{a-b} назначает проектировщик или определяют по формуле

$$d_{a-b} = 1000 \sqrt{\frac{4Q_{a-b}}{\pi \rho \nu}}.$$

Диаметр увеличивают до ближайшего номинального значения по ГОСТ 28338.

В.2.10.8 Гидравлическую характеристику рядков, выполненных конструктивно одинаково, определяют по обобщенной характеристике расчетного участка трубопровода.

В.2.10.9 Обобщенную характеристику рядка I определяют из выражения

$$B_{\rho_1} = Q_I^2 / P_a.$$

В.2.10.10 Потери давления на участке $a-b$ для симметричной и несимметричной схем (рисунок В.1, секции А и Б) находят по формуле

$$P_{a-b} = \frac{Q_I^2 L_{a-b}}{100 K_T} \text{ или } P_{a-b} = A Q_{a-b}^2 L_{a-b} / 100.$$

В.2.10.11 Давление в точке b составит

$$P_b = P_a + P_{a-b}.$$

В.2.10.12 Расход воды из рядка II определяют по формуле

$$Q_{II} = \sqrt{B_{\rho_1} P_b}.$$

В.2.10.13 Расчет всех последующих рядков до получения расчетного (фактического) расхода воды и соответствующего ему давления ведется аналогично расчету рядка II.

В.2.11 Особенности расчета несимметричной схемы тупиковой сети

В.2.11.1 Правая часть секции Б (рисунок В.1) несимметрична левой, поэтому левую ветвь рассчитывают отдельно, определяя для нее P_a и Q'_{3-a} .

В.2.11.2 Если рассматривать правую часть 3–а рядка (один ороситель) отдельно от левой 1–а (два оросителя), то давление в правой части P'_a должно быть меньше давления P_a в левой части.

В.2.11.3 Так как в одной точке не может быть двух разных давлений, то принимают большее значение давления P_a и определяют исправленный (уточненный) расход для правой ветви Q_{3-a} :

$$Q_{3-a} = Q'_{3-a} \sqrt{P_a / P'_a}.$$

СП 5.13130.2009

В.2.11.4 Суммарный расход воды из ряда I

$$Q_I = Q_{2-a} + Q_{3-a}.$$

В.2.12 Особенности расчета симметричной и несимметричной кольцевых схем

В.2.12.1 Симметричную и несимметричную кольцевые схемы (рисунок В.1, секции В и Г) рассчитывают аналогично тупиковой сети, но при 50 % расчетного расхода воды по каждому полукольцу.

В.3 Гидравлический расчет АУП

В.3.1 Расчет спринклерных АУП проводится из условия

$$Q_H \leq Q_C,$$

где Q_H — нормативный расход спринклерной АУП согласно таблицам 5.1—5.3 настоящего СП;

Q_C — фактический расход спринклерной АУП.

В.3.2 Количество оросителей, обеспечивающих фактический расход Q_C спринклерной АУП с интенсивностью орошения не менее нормативной (с учетом конфигурации принятой площади орошения), должно быть не менее

$$n \geq S/\Omega,$$

где n — минимальное количество спринклерных оросителей, обеспечивающих фактический расход Q_C всех типов спринклерных АУП с интенсивностью орошения не менее нормативной;

S — минимальная площадь орошения согласно таблице 5.1 настоящих норм;

Ω — условная расчетная площадь, защищаемая одним оросителем:

$$\Omega = L^2,$$

здесь L — расстояние между оросителями.

В.3.3 Ориентировочно диаметры отдельных участков распределительных трубопроводов можно выбирать по числу установленных на нем оросителей. В таблице В.3 указана взаимосвязь между диаметром распределительных трубопроводов, давлением и числом установленных спринклерных оросителей.

Т а б л и ц а В.3 — Ориентировочная взаимосвязь между наиболее часто используемыми диаметрами труб распределительных рядков, давлением и числом установленных спринклерных или дренчерных оросителей

Номинальный диаметр трубы, DN	20	25	32	40	50	70	80	100	125	150
Количество оросителей при давлении 0,5 МПа и более	1	3	5	9	18	28	46	80	150	Более 150
Количество оросителей при давлении до 0,5 МПа	—	2	3	5	10	20	36	75	140	Более 140

В.3.4 Поскольку давление у каждого оросителя различно (самое низкое давление у диктующего оросителя), необходимо учитывать расход каждого из общего количества N оросителей.

В.3.5 Общий расход дренчерной АУП подсчитывают из условия расстановки необходимого количества оросителей на защищаемой площади.

В.3.6 Суммарный расход воды дренчерной АУП рассчитывают последовательным суммированием расходов каждого из оросителей, расположенных в защищаемой зоне:

$$Q_D = \sum_{n=1}^n q_n,$$

где Q_D — расчетный расход дренчерной АУП, л/с;

q_n — расход n -го оросителя, л/с;

n — количество оросителей, расположенных в орошаемой зоне.

В.3.7 Расход $Q_{АУП}$ спринклерной АУП с водяной завесой

$$Q_{АУП} = Q_C + Q_3,$$

где Q_C — расход спринклерной АУП;

Q_3 — расход водяной завесы.

В.3.8 Для совмещенных противопожарных водопроводов (внутреннего противопожарного водопровода и автоматических установок пожаротушения) допустима установка одной группы насосов при условии обеспечения этой группой расхода Q , равного сумме потребности каждого водопровода:

$$Q = Q_{\text{АУП}} + Q_{\text{ВПВ}},$$

где $Q_{\text{АУП}}$, $Q_{\text{ВПВ}}$ — расходы соответственно водопровода АУП и внутреннего противопожарного водопровода.

В.3.9 Расход пожарных кранов принимается по [2] (таблицы 1—2).

В.3.10 В общем случае требуемое давление пожарного насоса складывается из следующих составляющих:

$$P_{\text{н}} = P_{\text{г}} + P_{\text{в}} + \sum P_{\text{м}} + P_{\text{уу}} + P_{\text{д}} + Z - P_{\text{вх}} = P_{\text{тр}} - P_{\text{вх}},$$

где $P_{\text{н}}$ — требуемое давление пожарного насоса, МПа;

$P_{\text{г}}$ — потери давления на горизонтальном участке трубопровода АБ, МПа;

$P_{\text{в}}$ — потери давления на вертикальном участке трубопровода БД, МПа;

$P_{\text{м}}$ — потери давления в местных сопротивлениях (фасонных деталях Б и Д), МПа;

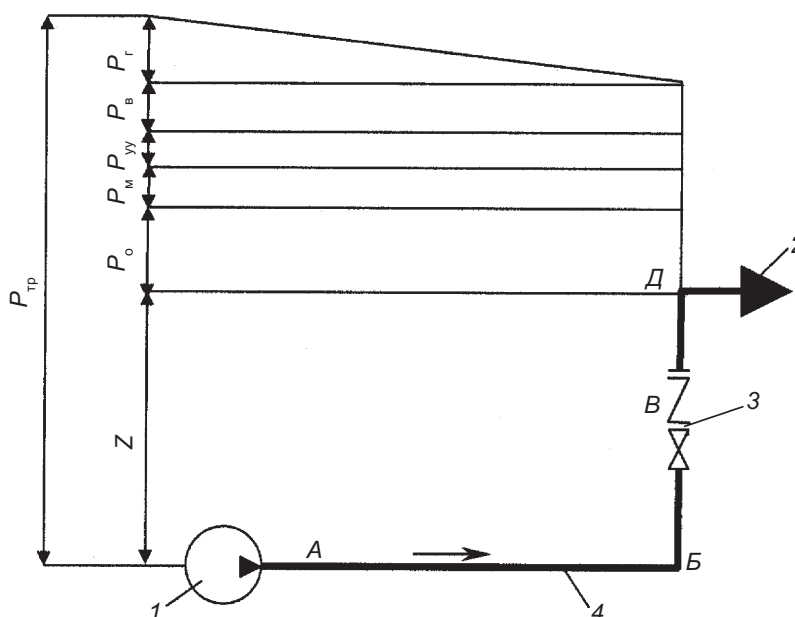
$P_{\text{уу}}$ — местные сопротивления в узле управления (сигнальном клапане, задвижках, затворах), МПа;

$P_{\text{д}}$ — давление у диктующего оросителя, МПа;

Z — пьезометрическое давление (геометрическая высота диктующего оросителя над осью пожарного насоса), МПа; $Z = H/100$;

$P_{\text{вх}}$ — давление на входе пожарного насоса, МПа,

$P_{\text{тр}}$ — давление требуемое, МПа.



1 — водопитатель; 2 — ороситель; 3 — узел управления; 4 — подводящий трубопровод; $P_{\text{г}}$ — потери давления на горизонтальном участке трубопровода АБ; $P_{\text{в}}$ — потери давления на вертикальном участке трубопровода БД; $P_{\text{м}}$ — потери давления в местных сопротивлениях (фасонных деталях Б и Д); $P_{\text{уу}}$ — местные сопротивления в узле управления (сигнальном клапане, задвижках, затворах); $P_{\text{д}}$ — давление у диктующего оросителя; Z — пьезометрическое давление; $P_{\text{тр}}$ — давление требуемое

Рисунок В.2 — Расчетная схема установки водяного пожаротушения

В.3.11 От точки n (рисунок В.1, секции А и Б) или от точки m (рисунок В.1, секции В и Г) до пожарного насоса (или иного водопитателя) вычисляют потери давления в трубах по длине с учетом местных сопротивлений, в том числе в узлах управления (сигнальных клапанах, задвижках, затворах).

В.3.12 Гидравлические потери давления в диктующем питающем трубопроводе определяют суммированием гидравлических потерь на отдельных участках трубопровода по формулам:

$$\Delta P_i = Q^2 L_i / 100 K_T \text{ или } \Delta P_i = A Q^2 L_i / 100,$$

где ΔP_i — гидравлические потери давления на участке L_i , МПа;

Q — расход ОТВ, л/с;

K_T — удельная характеристика трубопровода на участке L_i , л⁶/с²;

A — удельное сопротивление трубопровода на участке L_i , зависящее от диаметра и шероховатости стенок, с²/л⁶.

В.3.13 Потери давления в узлах управления установок P_{yy} , м, определяются по формуле

- в спринклерном $P_{yyc} = \xi_{yyc} \gamma Q^2 = (\xi_{кс} + \xi_3) \gamma Q^2$;

- в дренчерном $P_{yud} = \xi_{yud} \gamma Q^2 = (\xi_{кд} + 2\xi_3) \gamma Q^2$,

где ξ_{yyc} , ξ_{yud} , $\xi_{кс}$, $\xi_{кд}$, ξ_3 — коэффициенты потерь давления соответственно в спринклерном и дренчерном узле управления, в спринклерном и дренчерном сигнальном клапане и в запорном устройстве (принимается по технической документации на узел управления в целом или на каждый сигнальный клапан, затвор или задвижку индивидуально);

γ — плотность воды, кг/м³;

Q — расчетный расход воды или раствора пенообразователя через узел управления, м³/ч.

В.3.14 В приближенных расчетах местные сопротивления (в том числе с учетом потерь в узле управления) принимают равными 20 % сопротивления сети трубопроводов; в пенных АУП при концентрации пенообразователя до 10 % вязкость раствора не учитывают.

В.3.15 Расчет ведут таким образом, чтобы давление у узла управления не превышало 1 МПа, если иное не оговорено в технических условиях.

В.3.16 С учетом выбранной группы объекта защиты (приложение Б настоящего СП) по таблице 5.1 принимают продолжительность подачи огнетушащего вещества.

В.3.17 Продолжительность работы внутреннего противопожарного водопровода, совмещенного с АУП, следует принимать равной времени работы АУП.

**Приложение Г
(рекомендуемое)**

Методика расчета параметров установок пожаротушения высокократной пеной

Г.1 Определяется расчетный объем V , м³, защищаемого помещения или объем локального пожаротушения. Расчетный объем помещения определяется произведением площади пола на высоту заполнения помещения пеной, за исключением величины объема сплошных (непроницаемых) строительных несгораемых элементов (колонны, балки, фундаменты и т.д.).

Г.2 Выбираются тип и марка генератора высокократной пены и устанавливается его производительность по раствору пенообразователя q , дм³/мин.

Г.3 Определяется расчетное количество генераторов высокократной пены

$$n = \frac{aV \cdot 10^3}{q\tau K}, \quad (\text{Г.1})$$

где a — коэффициент разрушения пены;

τ — максимальное время заполнения пеной объема защищаемого помещения, мин;

K — кратность пены.

Значение коэффициента a рассчитывается по формуле

$$a = K_1 K_2 K_3, \quad (\text{Г.2})$$

где K_1 — коэффициент, учитывающий усадку пены, принимается равным 1,2 при высоте помещения до 4 м и 1,5 — при высоте помещения до 10 м, при высоте помещения свыше 10 м определяется экспериментально;

K_2 — учитывает утечки пены, при отсутствии открытых проемов принимается равным 1,2, при наличии открытых проемов определяется экспериментально;

K_3 — учитывает влияние дымовых газов на разрушение пены, для учета влияния продуктов горения углеводородных жидкостей значение коэффициента принимается равным 1,5, для других видов пожарной нагрузки определяется экспериментально.

Максимальное время заполнения пеной объема защищаемого помещения принимается не более 10 мин.

Г.4 Определяется производительность системы по раствору пенообразователя, м³·с⁻¹:

$$Q = \frac{nq}{60 \cdot 10^3}. \quad (\text{Г.3})$$

Г.5 По технической документации устанавливается объемная концентрация пенообразователя в растворе c , %.

Г.6 Определяется расчетное количество пенообразователя, м³:

$$V_{\text{пен}} = cQ\tau \cdot 10^{-2} \cdot 60. \quad (\text{Г.4})$$

**Приложение Д
(обязательное)**

Исходные данные для расчета массы газовых огнетушащих веществ

Д.1 Нормативная объемная огнетушащая концентрация газообразного азота (N_2).
Плотность газа при $P = 101,3$ кПа и $T = 20$ °С составляет $1,17$ кг/м³.

Т а б л и ц а Д.1

Наименование горючего материала	ГОСТ, ТУ, ОСТ	Нормативная объемная огнетушащая концентрация, % (об.)
Н-гептан	ГОСТ 25823	34,6
Этанол		36,0
Бензин А-76		33,8
Масло машинное		27,8

Д.2 Нормативная объемная огнетушащая концентрация газообразного аргона (Ar).
Плотность газа при $P = 101,3$ кПа и $T = 20$ °С составляет $1,66$ кг/м³.

Т а б л и ц а Д.2

Наименование горючего материала	ГОСТ, ТУ, ОСТ	Нормативная объемная огнетушащая концентрация, % (об.)
Н-гептан	ГОСТ 25823	39,0
Этанол		46,8
Бензин А-76		44,3
Масло машинное		36,1

Д.3 Нормативная объемная огнетушащая концентрация двуокиси углерода (CO_2).
Плотность паров при $P = 101,3$ кПа и $T = 20$ °С составляет $1,88$ кг/м³.

Т а б л и ц а Д.3

Наименование горючего материала	ГОСТ, ТУ, ОСТ	Нормативная объемная огнетушащая концентрация, % (об.)
Н-гептан	ГОСТ 25823	34,9
Спирт этиловый	ГОСТ 18300	35,7
Ацетон технический	ГОСТ 2768	33,7
Толуол	ГОСТ 5789	30,9
Спирт изобутиловый	ГОСТ 6016	33,2
Керосин осветительный КО-25	ТУ 38401-58-10—90	32,6
Растворитель 646	ГОСТ 18188	32,1

Д.4 Нормативная объемная огнетушащая концентрация шестифтористой серы (SF_6).
Плотность паров при $P = 101,3$ кПа и $T = 20$ °С составляет $6,474$ кг/м³.

Т а б л и ц а Д.4

Наименование горючего материала	ГОСТ, ТУ, ОСТ	Нормативная объемная огнетушащая концентрация, % (об.)
Н-гептан	ГОСТ 25823	10,0
Этанол	ГОСТ 18300	14,4
Ацетон		10,8
Трансформаторное масло		7,2

Д.5 Нормативная объемная огнетушащая концентрация хладона 23 (CF_3H).
Плотность паров при $P = 101,3$ кПа и $T = 20$ °С составляет $2,93$ кг/м³.

Т а б л и ц а Д.5

Наименование горючего материала	ГОСТ, ТУ, ОСТ	Нормативная объемная огнетушащая концентрация, % (об.)
Н-гептан	ГОСТ 25823	14,6

Д.6 Нормативная объемная огнетушащая концентрация хладона 125 (C_2F_5H).
Плотность паров при $P = 101,3$ кПа и $T = 20$ °С составляет $5,208$ кг/м³.

Т а б л и ц а Д.6

Наименование горючего материала	ГОСТ, ТУ, ОСТ	Нормативная объемная огнетушащая концентрация, % (об.)
Н-гептан	ГОСТ 25823	9,8
Этанол	ГОСТ 18300	11,7
Вакуумное масло		9,5

Д.7 Нормативная объемная огнетушащая концентрация хладона 218 (C_3F_8).
Плотность паров при $P = 101,3$ кПа и $T = 20$ °С составляет $7,85$ кг/м³.

Т а б л и ц а Д.7

Наименование горючего материала	ГОСТ, ТУ, ОСТ	Нормативная объемная огнетушащая концентрация, % (об.)
Н-гептан	ГОСТ 25823	7,2
Толуол		5,4
Бензин А-76		6,7
Растворитель 647		6,1

Д.8 Нормативная объемная огнетушащая концентрация хладона 227еа (C_3F_7H).
Плотность паров при $P = 101,3$ кПа и $T = 20$ °С составляет $7,28$ кг/м³.

Т а б л и ц а Д.8

Наименование горючего материала	ГОСТ, ТУ, ОСТ	Нормативная объемная огнетушащая концентрация, % (об.)
Н-гептан	ГОСТ 25823	7,2
Толуол		6,0
Бензин А-76		7,3
Растворитель 647		7,3

Д.9 Нормативная объемная огнетушащая концентрация хладона 318 Ц ($C_4F_{8ц}$).
Плотность паров при $P = 101,3$ кПа и $T = 20$ °С составляет $8,438$ кг/м³.

Т а б л и ц а Д.9

Наименование горючего материала	ГОСТ, ТУ, ОСТ	Нормативная объемная огнетушащая концентрация, % (об.)
Н-гептан	ГОСТ 25823	7,8
Этанол	ГОСТ 18300	7,8
Ацетон		7,2
Керосин		7,2
Толуол		5,5

Д.10 Нормативная объемная огнетушащая концентрация газового состава «Инерген» (азот (N_2) — 52 % (об.); аргон (Ar) — 40 % (об.); двуокись углерода (CO_2) — 8 % (об.)).
Плотность паров при $P = 101,3$ кПа и $T = 20$ °С составляет $1,42$ кг/м³.

Т а б л и ц а Д.10

Наименование горючего материала	ГОСТ, ТУ, ОСТ	Нормативная объемная огнетушащая концентрация, % (об.)
Н-гептан	ГОСТ 25823	36,5
Этанол	ГОСТ 18300	36,0
Масло машинное		28,3
Ацетон технический	ГОСТ 2768	37,2

П р и м е ч а н и е — Нормативную объемную огнетушащую концентрацию перечисленных выше газовых ОТВ для тушения пожара класса A_2 следует принимать равной нормативной объемной огнетушащей концентрации для тушения н-гептана.

Д.11 Поправочный коэффициент, учитывающий высоту расположения защищаемого объекта относительно уровня моря.

СП 5.13130.2009

Т а б л и ц а Д.11

Высота над уровнем моря, м	Поправочный коэффициент K_3
От 0 до 1000	1,000
Более 1000 до 1500	0,885
Более 1500 до 2000	0,830
Более 2000 до 2500	0,785
Более 2500 до 3000	0,735
Более 3000 до 3500	0,690
Более 3500 до 4000	0,650
Более 4000 до 4500	0,610
Более 4500	0,565

Д.12 Значения параметра негерметичности в зависимости от объема защищаемого помещения.

Т а б л и ц а Д.12

Параметр негерметичности, не более	Объем защищаемого помещения
0,044 м ⁻¹	до 10 м ³
0,033 м ⁻¹	от 10 до 20 м ³
0,028 м ⁻¹	от 20 до 30 м ³
0,022 м ⁻¹	от 30 до 50 м ³
0,018 м ⁻¹	от 50 до 75 м ³
0,016 м ⁻¹	от 75 до 100 м ³
0,014 м ⁻¹	от 100 до 150 м ³
0,012 м ⁻¹	от 150 до 200 м ³
0,011 м ⁻¹	от 200 до 250 м ³
0,010 м ⁻¹	от 250 до 300 м ³
0,009 м ⁻¹	от 300 до 400 м ³
0,008 м ⁻¹	от 400 до 500 м ³
0,007 м ⁻¹	от 500 до 750 м ³
0,006 м ⁻¹	от 750 до 1000 м ³
0,005 м ⁻¹	от 1000 до 1500 м ³
0,0045 м ⁻¹	от 1500 до 2000 м ³
0,0040 м ⁻¹	от 2000 до 2500 м ³
0,0037 м ⁻¹	от 2500 до 3000 м ³
0,0033 м ⁻¹	от 3000 до 4000 м ³
0,0030 м ⁻¹	от 4000 до 5000 м ³
0,0025 м ⁻¹	от 5000 до 7500 м ³
0,0022 м ⁻¹	от 7500 до 10000 м ³
0,001 м ⁻¹	свыше 10 000 м ³ (только для АУГП)

Приложение Е
(рекомендуемое)

Методика расчета массы газового огнетушащего вещества
для установок газового пожаротушения при тушении объемным способом

Е.1 Расчетная масса ГОТВ M_r , которая должна храниться в установке, определяется по формуле

$$M_r = K_1[M_p + M_{тр} + M_6n], \quad (E.1)$$

где M_p — масса ГОТВ, предназначенная для создания в объеме помещения огнетушащей концентрации при отсутствии искусственной вентиляции воздуха, определяется по формулам:

- для ГОТВ — сжиженных газов, за исключением двуокиси углерода:

$$M_p = V_p \rho_1 (1 + K_2) \frac{C_H}{100 - C_H}; \quad (E.2)$$

- для ГОТВ — сжатых газов и двуокиси углерода

$$M_p = V_p \rho_1 (1 + K_2) \ln \frac{C_H}{100 - C_H}, \quad (E.3)$$

здесь V_p — расчетный объем защищаемого помещения, м³. В расчетный объем помещения включается его внутренний геометрический объем, в том числе объем системы вентиляции, кондиционирования, воздушного отопления (до герметичных клапанов или заслонок). Объем оборудования, находящегося в помещении, из него не вычитается, за исключением объема сплошных (непроницаемых) строительных элементов (колонны, балки, фундаменты под оборудование и т. д.);

K_1 — коэффициент, учитывающий утечки газового огнетушащего вещества из сосудов;

K_2 — коэффициент, учитывающий потери газового огнетушащего вещества через проемы помещения;

ρ_1 — плотность газового огнетушащего вещества с учетом высоты защищаемого объекта относительно уровня моря для минимальной температуры в помещении T_m , кг/м³, определяется по формуле

$$\rho_1 = \rho_0 \frac{T_0}{T_m} K_3, \quad (E.4)$$

здесь ρ_0 — плотность паров газового огнетушащего вещества при температуре $T_0 = 293$ К (20 °С) и атмосферном давлении 101,3 кПа;

T_0 — минимальная температура воздуха в защищаемом помещении, К;

K_3 — поправочный коэффициент, учитывающий высоту расположения объекта относительно уровня моря, значения которого приведены в таблице Д.11 приложения Д;

C_H — нормативная объемная концентрация, % (об.).

Значения нормативных огнетушащих концентраций C_H приведены в приложении Д.

Масса остатка ГОТВ в трубопроводах $M_{тр}$, кг, определяется по формуле

$$M_{тр} = V_{тр} \rho_{ГОТВ}, \quad (E.5)$$

где $V_{тр}$ — объем всей трубопроводной разводки установки, м³;

$\rho_{ГОТВ}$ — плотность остатка ГОТВ при давлении, которое имеется в трубопроводе после окончания истечения массы газового огнетушащего вещества M_p в защищаемое помещение;

M_6n — произведение остатка ГОТВ в модуле M_6 , который принимается по ТД на модуль, кг, на количество модулей в установке n .

П р и м е ч а н и е — Для жидких горючих веществ, не приведенных в приложении Д, нормативная объемная огнетушащая концентрация ГОТВ, все компоненты которых при нормальных условиях находятся в газовой фазе, может быть определена как произведение минимальной объемной огнетушащей концентрации на коэффициент

СП 5.13130.2009

безопасности, равный 1,2 для всех ГОТВ, за исключением двуокси углерода. Для CO_2 коэффициент безопасности равен 1,7.

Для ГОТВ, находящихся при нормальных условиях в жидкой фазе, а также смесей ГОТВ, хотя бы один из компонентов которых при нормальных условиях находится в жидкой фазе, нормативную огнетушащую концентрацию определяют умножением объемной огнетушащей концентрации на коэффициент безопасности 1,2.

Методики определения минимальной объемной огнетушащей концентрации и огнетушащей концентрации изложены в ГОСТ Р 53280.3.

Е.2 Коэффициенты уравнения (Е.1) определяются следующим образом.

Е.2.1 Коэффициент, учитывающий утечки газового огнетушащего вещества из сосудов $K_1 = 1,05$.

Е.2.2 Коэффициент, учитывающий потери газового огнетушащего вещества через проемы помещения:

$$K_2 = \Pi \delta \tau_{\text{под}} \sqrt{H}, \quad (\text{Е.6})$$

где Π — параметр, учитывающий расположение проемов по высоте защищаемого помещения, $\text{м}^{0,5} \cdot \text{с}^{-1}$.

Численные значения параметра Π выбираются следующим образом:

$\Pi = 0,65$ — при расположении проемов одновременно в нижней ($0 — 0,2$) H и верхней зоне помещения ($0,8 — 1,0$) V_1 или одновременно на потолке и на полу помещения, причем площади проемов в нижней и верхней части примерно равны и составляют половину суммарной площади проемов; $\Pi = 0,1$ — при расположении проемов только в верхней зоне ($0,8 — 1,0$) H защищаемого помещения (или на потолке); $\Pi = 0,25$ — при расположении проемов только в нижней зоне ($0 — 0,2$) V_1 защищаемого помещения (или на полу); $\Pi = 0,4$ — при примерно равномерном распределении площади проемов по всей высоте защищаемого помещения и во всех остальных случаях;

$$\delta = \frac{\sum F_n}{V_p} \text{ — параметр негерметичности помещения, } \text{м}^{-1},$$

где $\sum F_n$ — суммарная площадь проемов, м^2 ;

H — высота помещения, м ;

$\tau_{\text{под}}$ — нормативное время подачи ГОТВ в защищаемое помещение, с .

Е.3 Тушение пожаров подкласса A_1 (кроме тлеющих материалов, указанных в 8.1.1) следует осуществлять в помещениях с параметром негерметичности не более $0,001 \text{ м}^{-1}$.

Значение массы M_p для тушения пожаров подкласса A_1 определяется по формуле

$$M_p = K_4 M_{\text{p-гепт}}, \quad (\text{Е.7})$$

где $M_{\text{p-гепт}}$ — значение массы M_p для нормативной объемной концентрации C_n при тушении н-гептана, вычисляется по формулам (2) или (3);

K_4 — коэффициент, учитывающий вид горючего материала.

Значения коэффициента K_4 принимаются равными: 1,3 — для тушения бумаги, гофрированной бумаги, картона, тканей и т.п. в кипах, рулонах или папках; 2,25 — для помещений с этими же материалами, в которые доступ пожарных после окончания работы АУГП исключен. Для остальных пожаров подкласса A_1 , кроме указанных в 8.1.1, значение K_4 принимается равным 1,2.

Далее расчетная масса ГОТВ вычисляется по формуле (Е.1).

При этом допускается увеличивать нормативное время подачи ГОТВ в K_4 раз.

В случае, если расчетное количество ГОТВ определено с использованием коэффициента $K_4 = 2,25$, резерв ГОТВ может быть уменьшен и определен расчетом с применением коэффициента $K_4 = 1,3$.

Не следует вскрывать защищаемое помещение, в которое разрешен доступ, или нарушать его герметичность другим способом в течение 20 минут после срабатывания АУГП (или до приезда подразделений пожарной охраны).

**Приложение Ж
(рекомендуемое)**

**Методика гидравлического расчета установок углекислотного пожаротушения
низкого давления**

Ж.1 Среднее за время подачи двуокиси углерода давление в изотермическом резервуаре p_m , МПа, определяется по формуле

$$p_m = 0,5(p_1 + p_2), \quad (\text{Ж.1})$$

где p_1 — давление в резервуаре при хранении двуокиси углерода, МПа;

p_2 — давление в резервуаре в конце выпуска расчетного количества двуокиси углерода, МПа, определяется по рисунку Ж.1.

Ж.2 Средний расход двуокиси углерода Q_m , кг/с, определяется по формуле

$$Q_m = \frac{m}{t}, \quad (\text{Ж.2})$$

где m — расчетное количество двуокиси углерода, кг;

t — нормативное время подачи двуокиси углерода, с.

Ж.3 Внутренний диаметр питающего (магистрального) трубопровода d_i , м, определяется по формуле

$$d_i = 9,6 \cdot 10^{-3} \left[(k_4)^{-2} (Q_m)^2 l_1 \right]^{0,19}, \quad (\text{Ж.3})$$

где k_4 — множитель, определяется по таблице Ж.1;

l_1 — длина питающего (магистрального) трубопровода по проекту, м.

Т а б л и ц а Ж.1

p_m , МПа	1,2	1,4	1,6	1,8	2,0	2,4
Множитель k_4	0,68	0,79	0,85	0,92	1,0	1,9

Ж.4 Среднее давление в питающем (магистральном) трубопроводе в точке ввода его в защищаемое помещение рассчитываются из уравнения

$$p_3(p_4) = 2 + 0,568 \ln \left[1 - \frac{2 \cdot 10^{-11} (Q_m)^2 l_2}{(d_i)^{5,25} (k_4)^2} \right], \quad (\text{Ж.4})$$

где l_2 — эквивалентная длина трубопроводов от изотермического резервуара до точки, в которой определяется давление, м:

$$l_2 = l_1 + 69 d_i^{1,25} \varepsilon_1, \quad (\text{Ж.5})$$

где ε_1 — сумма коэффициентов сопротивления фасонных частей трубопроводов.

Ж.5 Среднее давление составляет

$$p'_m = 0,5(p_3 + p_4), \quad (\text{Ж.6})$$

где p_3 — давление в точке ввода питающего (магистрального) трубопровода в защищаемое помещение, МПа;

p_4 — давление в конце питающего (магистрального) трубопровода, МПа.

Давление на насадках должно составлять не менее 1,0 МПа.

Ж.6 Средний расход через насадок Q'_m , $\text{кг}\cdot\text{с}^{-1}$, определяется по формуле

$$Q'_m = 4,1 \cdot 10^3 \mu k_5 A_3 \sqrt{\exp(1,76\rho'_m)}, \quad (\text{Ж.7})$$

где μ — коэффициент расхода через насадок;
 A_3 — площадь выпускного отверстия насадка, м^2 ;
 k_5 — коэффициент, определяемый по формуле:

$$k_5 = 0,93 + \frac{0,03}{1,025 - 0,5\rho'_m}. \quad (\text{Ж.8})$$

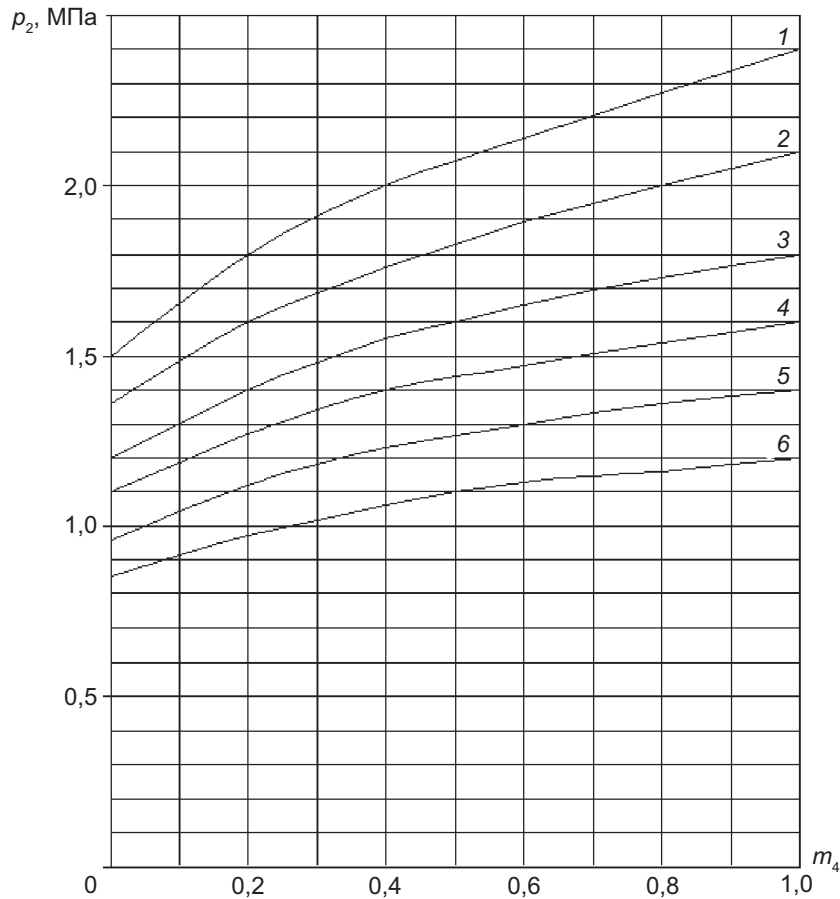
Ж.7 Количество насадков ξ_1 определяется по формуле

$$\xi_1 = Q_m / Q'_m. \quad (\text{Ж.9})$$

Ж.8 Внутренний диаметр распределительного трубопровода d'_i , м, рассчитывается из условия

$$d'_i \geq 1,4d \sqrt{\xi_1}, \quad (\text{Ж.10})$$

где d — диаметр выпускного отверстия насадка, м.



1 — при $p_1 = 2,4$ МПа; 2 — при $p_1 = 2,1$ МПа; 3 — при $p_1 = 1,8$ МПа; 4 — при $p_1 = 1,6$ МПа;
 5 — при $p_1 = 1,4$ МПа; 6 — при $p_1 = 1,2$ МПа

Рисунок Ж.1 — Зависимость давления p_2 в изотермическом резервуаре в конце выпуска расчетного количества двуокиси углерода m от относительной массы двуокиси углерода m_4

П р и м е ч а н и е — Относительная масса двуокиси углерода m_4 определяется по формуле

$$m_4 = \frac{m_5 - m}{m_5}, \quad (\text{Ж.11})$$

где m_5 — начальная масса двуокиси углерода, кг.

Приложение 3
(рекомендуемое)

**Методика расчета площади проема для сброса избыточного давления в помещениях,
защищаемых установками газового пожаротушения**

Площадь проема для сброса избыточного давления F_c , м², определяется по формуле

$$F_c \geq \frac{K_2 K_3 M_p}{0,7 K_1 \tau_{\text{под}} \rho_1} \sqrt{\frac{\rho_v}{7 \cdot 10^6 P_a \left[\left(\frac{P_{\text{пр}} + P_a}{P_a} \right)^{0,2857} - 1 \right]}} - \Sigma F, \quad (3.1)$$

где $P_{\text{пр}}$ — предельно допустимое избыточное давление, которое определяется из условия сохранения прочности строительных конструкций защищаемого помещения или размещенного в нем оборудования, МПа;

P_a — атмосферное давление, МПа;

ρ_v — плотность воздуха в условиях эксплуатации защищаемого помещения, кг/м³;

K_2 — коэффициент запаса, принимаемый равным 1,2;

K_3 — коэффициент, учитывающий изменение давления при его подаче;

$\tau_{\text{под}}$ — время подачи ГОТВ, определяемое из гидравлического расчета, с;

ΣF — площадь постоянно открытых проемов (кроме сбросного проема) в ограждающих конструкциях помещения, м².

Значения величин M_p , K_1 , ρ_1 определяются в соответствии с приложением Е.

Для ГОТВ — сжиженных газов коэффициент $K_3 = 1$.

Для ГОТВ — сжатых газов коэффициент K_3 принимается равным:

для азота — 2,4;

для аргона — 2,66;

для состава «Инерген» — 2,44.

Если значение правой части неравенства меньше или равно нулю, то проем (устройство) для сброса избыточного давления не требуется.

П р и м е ч а н и е — Значение площади проема рассчитано без учета охлаждающего воздействия ГОТВ — сжиженного газа, которое может привести к некоторому уменьшению площади проема.

**Приложение И
(рекомендуемое)**

Общие положения по расчету установок порошкового пожаротушения модульного типа

И.1 Исходными данными для расчета и проектирования установок являются:

- геометрические размеры помещения (объем, площадь ограждающих конструкций, высота);
- площадь открытых проемов в ограждающих конструкциях;
- рабочая температура, давление и влажность в защищаемом помещении;
- перечень веществ, материалов, находящихся в помещении, и показатели их пожарной опасности, соответствующий им класс пожара по ГОСТ 27331;
- тип, величина и схема распределения пожарной нагрузки;
- наличие и характеристика систем вентиляции, кондиционирования воздуха, воздушного отопления;
- характеристика и расстановка технологического оборудования;
- категория помещений по [10] и классы зон по [7];
- наличие людей и пути их эвакуации.
- техническая документация на модули.

И.2 Расчет установки включает определение:

- количества модулей, предназначенных для тушения пожара;
- времени эвакуации персонала при его наличии;
- времени работы установки;
- необходимого запаса порошка, модулей, комплектующих;
- типа и необходимого количества извещателей (при необходимости) для обеспечения срабатывания установки, сигнально-пусковых устройств, источников питания для запуска установки.

И.3 Методика расчета количества модулей для модульных установок порошкового пожаротушения

И.3.1 Тушение защищаемого объема

И.3.1.1 Тушение всего защищаемого объема

Количество модулей для защиты объема помещения определяется по формуле

$$N = \frac{V_n}{V_n} k_1 k_2 k_3 k_4, \quad (\text{И.1})$$

- где N — количество модулей, необходимое для защиты помещения, шт.;
- V_n — объем защищаемого помещения, м³;
- V_n — объем, защищаемый одним модулем выбранного типа, определяется по технической документации (далее по тексту приложения — документация) на модуль, м³ (с учетом геометрии распыла — формы и размеров защищаемого объема, заявленного производителем);
- $k_1 = 1 \dots 1,2$ — коэффициент неравномерности распыления порошка. При размещении насадков на границе максимально допустимой (по документации на модуль) высоты $k_1 = 1,2$ или определяется по документации на модуль;
- k_2 — коэффициент запаса, учитывающий затененность возможного очага загорания, зависящий от отношения площади, затененной оборудованием S_3 , к защищаемой площади S_y , и определяется как

$$k_2 = 1 + 1,33 \frac{S_3}{S_y}, \quad (\text{И.2})$$

при

$$\frac{S_3}{S_y} \leq 0,15, \quad (\text{И.3})$$

здесь S_3 — площадь затенения — определяется как площадь части защищаемого участка, где возможно образование очага возгорания, к которому движение порошка от насадка по прямой линии преграждается непроницаемыми для порошка элементами конструкции.

При

$$\frac{S_3}{S_y} > 0,15 \quad (\text{И.4})$$

рекомендуется установка дополнительных модулей непосредственно в затененной зоне или в положении, устраняющем затенение; при выполнении этого условия k_2 принимается равным 1;

k_3 — коэффициент, учитывающий изменение огнетушащей эффективности используемого порошка по отношению к горючему веществу в защищаемой зоне по сравнению с бензином АИ-92 (второго класса). Определяется по таблице И.1. При отсутствии данных определяется экспериментально по методикам, утвержденным в установленном порядке;

k_4 — коэффициент, учитывающий степень негерметичности помещения.

$k_4 = 1 + 10f$, где $f = F_{\text{нег}} / F_{\text{пом}}$ — отношение суммарной площади постоянно открытых проемов (проемов, щелей) $F_{\text{нег}}$ к общей поверхности помещения $F_{\text{пом}}$.

Для установок импульсного пожаротушения коэффициент k_4 может приниматься в соответствии с документацией на модули.

И.3.1.2 Локальное пожаротушение по объему

Расчет ведется аналогично, как и при тушении по всему объему с учетом 9.2.5 — 9.2.7. Локальный объем V_n , защищаемый одним модулем, определяется по документации на модули (с учетом геометрии распыла — формы и размеров локального защищаемого объема, заявленного производителем), а защищаемый объем V_3 определяется как объем объекта, увеличенный на 15 %.

При локальном тушении по объему принимается $k_4 = 1,3$, допускается принимать другие значения k_4 , полученные по результатам огневых испытаний в типовых условиях защищаемых объектов и приведенные в документации на модуль.

И.3.2 Пожаротушение по площади

И.3.2.1 Тушение по всей площади

Количество модулей, необходимое для пожаротушения по площади защищаемого помещения, определяется по формуле

$$N = \frac{S_y}{S_n} k_1 k_2 k_3 k_4, \quad (\text{И.5})$$

где N — количество модулей, шт.;

S_y — площадь защищаемого помещения, ограниченная ограждающими конструкциями, стенами, м²;

S_n — площадь, защищаемая одним модулем, определяется по документации на модуль, м² (с учетом геометрии распыла — размеров защищаемой площади, заявленной производителем).

Значения коэффициентов определяются в соответствии с И.3.1 настоящего приложения, значение коэффициента k_4 принимается равным 1,2; допускается принимать другие значения k_4 , полученные по результатам огневых испытаний в типовых условиях защищаемых объектов и приведенные в документации на модуль.

И.3.2.2 Локальное пожаротушение по площади

Расчет ведется аналогично, как и при пожаротушении по площади с учетом требований 9.2.6, 9.2.7. При этом принимается: S_n — локальная площадь, защищаемая одним модулем, определяется по документации на модуль (с учетом геометрии распыла — формы и размеров локальной защищаемой площади, заявленной производителем), а защищаемая площадь S_y определяется как площадь объекта, увеличенная на 10 %.

При локальном тушении по площади принимается $k_4 = 1,3$; допускается принимать другие значения k_4 , полученные по результатам огневых испытаний в типовых условиях защищаемых объектов и приведенные в документации на модуль.

В качестве S_n может приниматься площадь максимального ранга очага класса В, тушение которого обеспечивается данным модулем (определяется по документации на модуль, м²).

И.3.2.3 Тушение защищаемой площади при проливе горючих жидкостей.

Расчет количества модулей ведется по пункту И.3.2.1, при этом в качестве S_n должна приниматься площадь максимального ранга очага класса В, тушение которого обеспечивается данным модулем (определяется по документации на модуль), а S_y — площадь возможного пролива.

П р и м е ч а н и е — В случае получения при расчете количества модулей дробных чисел за окончательное число принимается следующее по порядку большее целое число.

При защите по площади с учетом конструктивных и технологических особенностей защищаемого объекта (с обоснованием в проекте) допускается запуск модулей по алгоритмам, обеспечивающим позонную защиту. В этом случае за защищаемую зону принимается часть площади, выделенной проектными (проезды и т. п.) или конструктивными (негорючие стены, перегородки и т. п.) решениями. Работа установки при этом должна обеспечивать нераспространение пожара за пределы защищаемой зоны, рассчитываемой с учетом инерционности установки и скоростей распространения пожара (для конкретного вида горючих материалов).

В таблице И.1 указаны коэффициенты сравнительной эффективности огнетушащих порошков k_3 при тушении различных веществ. В скобках указаны значения коэффициента k_3 для установок только с ручным пуском и установок с импульсными модулями.

Т а б л и ц а И.1

№ п/п	Горючее вещество	Порошки для тушения пожаров класса А, В, С	Порошки для тушения пожаров класса В, С
1	Бензин АИ-92 (второго класса)	1,0	0,9
2	Дизельное топливо	0,9	0,8
3	Трансформаторное масло	0,8	0,8
4	Бензол	1,1	1,10
5	Изопропанол	1,2	1,1
6	Древесина	1,0 (2,0)	—
7	Резина	1,0 (1,5)	—

**Приложение К
(обязательное)**

Методика расчета автоматических установок аэрозольного пожаротушения

К.1 Расчет массы заряда

К.1.1 Суммарная масса заряда аэрозолеобразующего состава $M_{АОС}$, кг, необходимая для ликвидации (тушения) пожара объемным способом в помещении заданного объема и негерметичности, определяется по формуле

$$M_{АОС} = K_1 K_2 K_3 K_4 q_n V, \quad (К.1)$$

где V — объем защищаемого помещения, м³;

q_n — нормативная огнетушащая способность для того материала или вещества, находящегося в защищаемом помещении, для которого значение q_n является наибольшим (величина q_n должна быть указана в технической документации на генератор), кг/м³;

K_1 — коэффициент, учитывающий неравномерность распределения аэрозоля по высоте помещения;

K_2 — коэффициент, учитывающий влияние негерметичности защищаемого помещения;

K_3 — коэффициент, учитывающий особенности тушения кабелей в аварийном режиме эксплуатации;

K_4 — коэффициент, учитывающий особенности тушения кабелей при различной их ориентации в пространстве.

К.1.2 Коэффициенты уравнения (К.1) определяются следующим образом.

К.1.2.1 Коэффициент K_1 принимается равным:

$K_1 = 1,0$ при высоте помещения не более 3,0 м;

$K_1 = 1,15$ при высоте помещения от 3,0 до 5,0 м;

$K_1 = 1,25$ при высоте помещения от 5,0 до 8,0 м;

$K_1 = 1,4$ при высоте помещения от 8,0 до 10 м.

К.1.2.2 Коэффициент K_2 определяется по формуле

$$K_2 = 1 + U^* \tau_n, \quad (К.2)$$

где U^* — определенное по таблице К.1 значение относительной интенсивности подачи аэрозоля при данных значениях параметра негерметичности δ и параметра распределения негерметичности по высоте защищаемого помещения ψ , с⁻¹;

τ_n — размерный коэффициент, с.

Значение τ_n принимается равным 6 с; δ , м⁻¹, — параметр негерметичности защищаемого помещения, определяемый как отношение суммарной площади постоянно открытых проемов $\sum F$ к объему защищаемого помещения V :

$$\delta = \frac{\sum F}{V}, \quad (К.3)$$

ψ , %, — параметр распределения негерметичности по высоте защищаемого помещения, определяемый как отношение площади постоянно открытых проемов, расположенных в верхней половине защищаемого помещения F_p , к суммарной площади постоянно открытых проемов помещения:

$$\psi = \frac{F_p}{\sum F} \cdot 100, \quad (К.4)$$

К.1.2.3 Коэффициент K_3 принимается равным:

$K_3 = 1,5$ — для кабельных сооружений;

$K_3 = 1,0$ — для других сооружений.

Таблица К.1

Параметр негерметичности δ , м ⁻¹	Относительная интенсивность подачи аэрозоля в помещение U^* , с ⁻¹											
	при параметре распределения негерметичности по высоте защищаемого помещения ψ , %											
	0	5	10	20	30	40	50	60	70	80	90	100
0,000	0,0050	0,0050	0,0050	0,0050	0,0050	0,0050	0,0050	0,0050	0,0050	0,0050	0,0050	0,0050
0,001	0,0056	0,0061	0,0073	0,0098	0,0123	0,0149	0,0173	0,0177	0,0177	0,0148	0,0114	0,0091
0,002	0,0063	0,0073	0,0096	0,0146	0,0195	0,0244	0,0291	0,0299	0,0299	0,0244	0,0176	0,0132
0,003	0,0069	0,0084	0,0119	0,0193	0,0265	0,0337	0,0406	0,0416	0,0416	0,0336	0,0237	0,0172
0,004	0,0076	0,0095	0,0142	0,0240	0,0334	0,0428	0,0516	0,0530	0,0530	0,0426	0,0297	0,0211
0,005	0,0082	0,0106	0,0164	0,0286	0,0402	0,0516	0,0623	0,0639	0,0639	0,0513	0,0355	0,0250
0,006	0,0089	0,0117	0,0187	0,0331	0,0468	0,0602	0,0726	0,0745	0,0745	0,0597	0,0413	0,0288
0,007	0,0095	0,0128	0,0209	0,0376	0,0532	0,0685	0,0826	0,0847	0,0847	0,0679	0,0469	0,0326
0,008	0,0101	0,0139	0,0231	0,0420	0,0596	0,0767	0,0923	0,0946	0,0946	0,0759	0,0523	0,0362
0,009	0,0108	0,0150	0,0254	0,0463	0,0658	0,0846	0,1016	0,1042	0,1042	0,0837	0,0577	0,0399
0,010	0,0114	0,0161	0,0275	0,0506	0,0719	0,0923	0,1107	0,1135	0,1135	0,0912	0,0630	0,0434
0,011	0,0120	0,0172	0,0297	0,0549	0,0779	0,0999	0,1195	0,1224	0,1224	0,0985	0,0681	0,0470
0,012	0,0127	0,0183	0,0319	0,0591	0,0838	0,1072	0,1281	0,1311	0,1311	0,1057	0,0732	0,0504
0,013	0,0133	0,0194	0,0340	0,0632	0,0896	0,1144	0,1363	0,1396	0,1396	0,1126	0,0781	0,0538
0,014	0,0139	0,0205	0,0362	0,0673	0,0952	0,1214	0,1444	0,1477	0,1477	0,1194	0,0830	0,0572
0,015	0,0146	0,0216	0,0383	0,0713	0,1008	0,1282	0,1522	0,1557	0,1557	0,1260	0,0878	0,0605
0,016	0,0152	0,0227	0,0404	0,0753	0,1062	0,1349	0,1598	0,1634	0,1634	0,1324	0,0924	0,0638
0,017	0,0158	0,0237	0,0425	0,0792	0,1116	0,1414	0,1672	0,1709	0,1709	0,1386	0,0970	0,0670
0,018	0,0165	0,0248	0,0446	0,0831	0,1169	0,1477	0,1744	0,1781	0,1781	0,1448	0,1015	0,0702
0,019	0,0171	0,0259	0,0467	0,0870	0,1220	0,1540	0,1814	0,1852	0,1852	0,1507	0,1059	0,0733
0,020	0,0177	0,0269	0,0487	0,0908	0,1271	0,1600	0,1882	0,1921	0,1921	0,1565	0,1103	0,0764
0,021	0,0183	0,0280	0,0508	0,0945	0,1321	0,1660	0,1948	0,1988	0,1988	0,1622	0,1145	0,0794
0,022	0,0190	0,0291	0,0528	0,0982	0,1370	0,1718	0,2012	0,2053	0,2053	0,1677	0,1187	0,0824
0,023	0,0196	0,0301	0,0549	0,1019	0,1418	0,1775	0,2075	0,2116	0,2116	0,1731	0,1228	0,0854
0,024	0,0202	0,0312	0,0569	0,1055	0,1465	0,1830	0,2136	0,2178	0,2178	0,1784	0,1268	0,0883
0,025	0,0208	0,0322	0,0589	0,1091	0,1512	0,1885	0,2196	0,2238	0,2238	0,1836	0,1308	0,0911
0,026	0,0214	0,0333	0,0609	0,1126	0,1558	0,1938	0,2254	0,2297	0,2297	0,1886	0,1347	0,0940
0,027	0,0221	0,0343	0,0629	0,1161	0,1603	0,1990	0,2311	0,2354	0,2354	0,1935	0,1385	0,0968
0,028	0,0227	0,0354	0,0648	0,1195	0,1647	0,2041	0,2366	0,2410	0,2410	0,1984	0,1423	0,0995
0,029	0,0233	0,0364	0,0668	0,1229	0,1691	0,2092	0,2420	0,2464	0,2464	0,2031	0,1459	0,1022
0,030	0,0239	0,0375	0,0687	0,1263	0,1734	0,2141	0,2473	0,2517	0,2517	0,2077	0,1496	0,1049
0,031	0,0245	0,0385	0,0707	0,1296	0,1776	0,2189	0,2525	0,2569	0,2569	0,2122	0,1531	0,1075
0,032	0,0251	0,0395	0,0726	0,1329	0,1817	0,2236	0,2575	0,2619	0,2619	0,2166	0,1567	0,1102
0,033	0,0258	0,0406	0,0745	0,1362	0,1858	0,2282	0,2625	0,2669	0,2669	0,2210	0,1601	0,1127
0,034	0,0264	0,0416	0,0764	0,1394	0,1898	0,2327	0,2673	0,2717	0,2717	0,2252	0,1635	0,1153
0,035	0,0270	0,0426	0,0783	0,1426	0,1938	0,2372	0,2720	0,2764	0,2764	0,2294	0,1668	0,1178
0,036	0,0276	0,0436	0,0802	0,1458	0,1977	0,2415	0,2766	0,2810	0,2810	0,2334	0,1701	0,1203
0,037	0,0282	0,0446	0,0820	0,1489	0,2015	0,2458	0,2811	0,2855	0,2855	0,2374	0,1734	0,1227
0,038	0,0288	0,0457	0,0839	0,1520	0,2053	0,2500	0,2855	0,2899	0,2899	0,2413	0,1766	0,1251
0,039	0,0294	0,0467	0,0857	0,1550	0,2090	0,2541	0,2898	0,2943	0,2943	0,2451	0,1797	0,1275
0,040	0,0300	0,0477	0,0876	0,1580	0,2127	0,2582	0,2940	0,2985	0,2985	0,2489	0,1828	0,1298

К.1.2.4 Коэффициент K_4 принимается равным:

$K_4 = 1,15$ — при расположении продольной оси кабельного сооружения под углом более 45° к горизонту (вертикальные, наклонные кабельные коллекторы, туннели, коридоры и кабельные шахты);
 $K_4 = 1,0$ — в остальных случаях.

К.1.3 При определении расчетного объема защищаемого помещения V объем оборудования, размещаемого в нем, из общего объема не вычитается.

К.1.4 При наличии данных натуральных испытаний в защищаемом помещении по тушению горючих материалов конкретными типами генераторов, проведенных по методике, согласованной в установленном порядке, суммарная масса зарядов аэрозолеобразующего состава (АОС) для защиты заданного объема помещения может определяться с учетом результатов указанных испытаний.

К.2 Определение необходимого общего количества генераторов в установке

К.2.1 Общее количество генераторов N должно определяться следующим условием:

сумма масс зарядов АОС всех генераторов, входящих в установку, должна быть не меньше суммарной массы зарядов АОС, вычисленной по формуле (1):

$$\sum_{i=1}^{i=N} m_{\text{ГОА}i} \geq M_{\text{АОС}}, \quad (\text{К.5})$$

где $m_{\text{ГОА}i}$ — масса заряда АОС в одном генераторе, кг.

К.2.2 При наличии в АУАП однотипных генераторов общее количество ГОА N , шт., должно определяться по формуле

$$N \geq \frac{M_{\text{АОС}}}{m_{\text{ГОА}}}. \quad (\text{К.6})$$

Полученное дробное значение N округляется в большую сторону до целого числа.

К.2.3 Рекомендуется общее количество генераторов N откорректировать в сторону увеличения с учетом вероятности срабатывания применяемых генераторов для обеспечения заданной заказчиком надежности установки.

К.3 Определение алгоритма пуска генераторов

К.3.1 Пуск генераторов может производиться одновременно (одной группой) или с целью снижения избыточного давления в помещении несколькими группами без перерывов в подаче огнетушащего аэрозоля.

Количество генераторов в группе n определяется из условия соблюдения требований К.3.2 и К.3.3 данного приложения.

К.3.2 Во время работы каждой группы генераторов относительная интенсивность подачи аэрозоля должна удовлетворять условию

$$U \geq U^* \text{ (см. К.1.2.1 приложения К),}$$

где U — относительная интенсивность подачи аэрозоля (отношение интенсивности подачи огнетушащего аэрозоля к нормативной огнетушащей способности аэрозоля для данного типа генераторов, $U = I/q_n$), с^{-1} ;

I — интенсивность подачи огнетушащего аэрозоля в защищаемое помещение (отношение суммарной массы заряда АОС в группе генераторов установки к времени ее работы и объему защищаемого помещения), $\text{кг}/(\text{м}^3 \cdot \text{с})$.

К.3.3 Избыточное давление в течение всего времени работы установки (см. приложение Л) не должно превышать предельно допустимого давления в помещении (с учетом остекления).

Если требования К.3.2 и К.3.3 данного приложения выполнить не представляется возможным, то применение установки аэрозольного пожаротушения в данном случае запрещается.

Количество групп генераторов J определяется из условия, чтобы общее количество их в установке было не меньше определенного в К.2.1 — К.2.3 данного приложения.

К.4 Определение уточненных параметров установки

К.4.1 Параметры установки после определения количества групп генераторов J и количества генераторов в группе n подлежат уточнению по формулам:

$$N^* = \sum_{j=1}^{j=J} \sum_{i=1}^{i=n} n_i \geq N; \quad (\text{К.7})$$

$$M_{\text{АОС}}^* = \sum_{i=1}^{i=N} m_{\text{ГОА}i} \geq M_{\text{АОС}}; \quad (\text{К.8})$$

$$\tau_{\text{АУАП}}^* = \sum_{j=1}^{j=J} \tau_{\text{ГР}j}, \quad (\text{К.9})$$

где $\tau_{\text{АУАП}}^*$ — время работы установки (промежуток времени от момента подачи сигнала на пуск установки до окончания работы последнего генератора), с;

$\tau_{\text{ГР}}$ — время работы группы генераторов (промежуток времени от момента подачи сигнала на пуск генераторов данной группы до окончания работы последнего генератора этой группы), с.

К.4.2 Во избежание превышения давления в помещении выше предельно допустимого необходимо провести поверочный расчет давления при использовании установки с уточненными параметрами на избыточное давление в помещении в соответствии с приложением Л настоящего свода правил. Если полученное в результате поверочного расчета давление превысит предельно допустимое, то необходимо увеличить время работы установки, что может быть достигнуто увеличением количества групп генераторов J при соответствующем уменьшении количества генераторов в группе n и (или) применением генераторов с более длительным временем работы. Далее необходимо провести расчет уточненных параметров установки, начиная с К.1 приложения К настоящего свода правил.

К.5 Определение запаса генераторов

Установка кроме расчетного количества генераторов должны иметь 100 %-ный запас (по каждому типу ГОА).

При наличии на объекте нескольких установок аэрозольного пожаротушения запас генераторов предусматривается в количестве, достаточном для восстановления работоспособности установки, сработавшей в любом из защищаемых помещений объекта.

Генераторы должны храниться на складе объекта или на складе организации, осуществляющей сервисное обслуживание установки.

**Приложение Л
(обязательное)**

Методика расчета избыточного давления при подаче огнетушащего аэрозоля в помещение

Л.1 Расчет величины избыточного давления P_m , кПа, при подаче огнетушащего аэрозоля в герметичное помещение $\delta = 0$ определяется по формуле

$$P_m = \frac{0,0265QM_{\text{АОС}}}{S\tau_{\text{АУАП}}} \left[1 - \exp\left(-0,0114 \cdot \frac{S\tau_{\text{АУАП}}}{V}\right) \right], \quad (\text{Л.1})$$

где Q — удельное тепловыделение при работе генераторов (количество теплоты, выделяемое при работе генераторов в защищаемое помещение, отнесенное к единице массы АОС, указывается в технической документации на генератор), Дж/кг;

S — суммарная площадь ограждающих конструкций защищаемого помещения (сумма площадей поверхности стен, пола и потолка защищаемого помещения), м².

Л.2 Избыточное давление в негерметичных помещениях определяется по формуле

$$P_m = kA^n, \quad (\text{Л.2})$$

где A — безразмерный параметр, описываемый выражением

$$A = 1,13 \cdot 10^{-8} \cdot \left(1 - 4,4 \cdot 10^{-3} \frac{S\tau_{\text{АУАП}}}{V} \right) \frac{QI}{\delta}, \quad (\text{Л.3})$$

k, n — коэффициенты, составляющие:

при $0,01 \leq A \leq 1,2$ $k = 20$ кПа, $n = 1,7$;

при $A > 1,2$ $k = 32$ кПа, $n = 0,2$.

Если параметр $A < 0,01$, расчет давления не проводится и считается, что установка удовлетворяет условию $P_m < P_{\text{пред}}$.

Значения величин $M_{\text{АОС}}$, $\tau_{\text{АУАП}}$, I , V , δ определяются в соответствии с приложением К.

**Приложение М
(рекомендуемое)**

**Выбор типов пожарных извещателей в зависимости от назначения защищаемого помещения
и вида пожарной нагрузки**

Т а б л и ц а М.1

Перечень характерных помещений производств, технологических процессов	Вид пожарного извещателя
1 Производственные здания: 1.1 С производством и хранением: изделий из древесины синтетических смол, синтетических волокон, полимерных материалов, текстильных, текстильно-галантерейных, швейных, обувных, кожевенных, табачных, меховых и целлюлозно-бумажных изделий, целлулоида, резины, резинотехнических изделий, горючих рентгеновских и кинофотопленок, хлопка	Дымовой, тепловой, пламени
лаков, красок, растворителей, ЛВЖ, ГЖ, смазочных материалов, химических реактивов, спиртоводочной продукции	Тепловой, пламени
щелочных металлов, металлических порошков	Пламени
муки, комбикормов, других продуктов и материалов с выделением пыли	Тепловой, пламени
1.2 С производством: бумаги, картона, обоев, животноводческой и птицеводческой продукции	Дымовой, тепловой, пламени
1.3. С хранением: негорючих материалов в горючей упаковке, твердых горючих материалов	Дымовой, тепловой, пламени
Помещения с вычислительной техникой, радиоаппаратурой, АТС	Дымовой
2 Специальные сооружения: 2.1 Помещения для прокладки кабелей, для трансформаторов и распределительных устройств, электрощитовые	Дымовой, тепловой
2.2 Помещения для оборудования и трубопроводов по перекачке горючих жидкостей и масел, для испытаний двигателей внутреннего сгорания и топливной аппаратуры, наполнения баллонов горючими газами	Пламени, тепловой
2.3 Помещения предприятий по обслуживанию автомобилей	Дымовой, тепловой, пламени
3 Административные, бытовые и общественные здания и сооружения: 3.1 Зрительные, репетиционные, лекционные, читальные и конференц-залы, кулуарные, фойе, холлы, коридоры, гардеробные, книгохранилища, архивы, пространства за подвесными потолками	Дымовой
3.2 Артистические, костюмерные, реставрационные мастерские, кино- и светопроекторные, аппаратные, фотолаборатории	Дымовой, тепловой, пламени
3.3 Административно-хозяйственные помещения, машиносчетные станции, пульта управления, жилые помещения	Дымовой, тепловой
3.4 Больничные палаты, помещения предприятий торговли, общественного питания, служебные комнаты, жилые помещения гостиниц и общежитий	Дымовой, тепловой
3.5 Помещения музеев и выставок	Дымовой, тепловой, пламени
4 Здания и помещения с большими объемами: Атриумы, производственные цеха, складские помещения, логистические центры, торговые залы, пассажирские терминалы, спортивные залы и стадионы, цирки и пр.	Дымовой
5 Помещения с вычислительной техникой, радиоаппаратурой, АТС, серверные, Data и Call центры, центры обработки данных	Дымовой

**Приложение Н
(рекомендуемое)****Места установки ручных пожарных извещателей в зависимости от назначений
зданий и помещений**

Т а б л и ц а Н.1

Перечень характерных помещений	Место установки
1 Производственные здания, сооружения и помещения (цеха, склады, и т.п.) 1.1 Одноэтажные	Вдоль эвакуационных путей, в коридорах, у выходов из цехов, складов
1.2 Многоэтажные	То же, а также на лестничных площадках каждого этажа
2 Кабельные сооружения (туннели, этажи и т.п.)	У входа в туннель, на этаж, у аварийных выходов из туннеля, у разветвления туннелей
3 Административно-бытовые и общественные здания	В коридорах, холлах, вестибюлях, на лестничных площадках, у выходов из здания

Приложение О
(справочное)

Определение установленного времени обнаружения неисправности и ее устранения

О.1 Установленное время обнаружения неисправности и ее устранения не должно превышать 70 % максимального разрешенного времени приостановления технологического процесса на регламентные работы.

О.2 Установленное время обнаружения неисправности и ее устранения в случае отсутствия ограничений не должно превышать 70 % времени вынужденного простоя, согласованного с заказчиком, определяемого исходя из допустимых материальных потерь из-за остановки производства.

О.3 Установленное время обнаружения неисправности и ее устранения в случае, когда функции системы можно передать персоналу, не должно превышать 70 % времени, определяемого исходя из согласованных с заказчиком затрат на содержание выделенного персонала на время выполнения им функций контроля.

**Приложение П
(рекомендуемое)****Расстояния от верхней точки перекрытия до измерительного элемента извещателя**

Т а б л и ц а П.1

Высота помещения, м	Расстояние от перекрытия до измерительного элемента извещателя, мм					
	Угол наклона перекрытия, угл. град.					
	До 15		Свыше 15 до 30		Свыше 30	
	min	max	min	max	min	max
До 6	30	200	200	300	300	500
Свыше 6 до 8	70	250	250	400	400	600
Свыше 8 до 10	100	300	300	500	500	700
Свыше 10 до 12	150	350	350	600	600	800

**Приложение Р
(рекомендуемое)**

Методы повышения достоверности сигнала о пожаре

Р.1 Применение оборудования, производящего анализ физических характеристик факторов пожара и (или) динамики их изменения и выдающего информацию о своем техническом состоянии (например, запыленности).

Р.2 Применение оборудования и режимов его работы, исключающих воздействие на извещатели или шлейфы кратковременных факторов, не связанных с пожаром.

Библиография

- | | |
|--|---|
| [1] Рекомендации | Порядок применения пенообразователей для тушения пожаров. Рекомендации. М.: ВНИИПО, 2007. — 59 с. |
| [2] СП 10.13130.2009 | Системы противопожарной защиты. Внутренний противопожарный водопровод. Требования пожарной безопасности |
| [3] ПБ 03-576 | Правила устройства и безопасной эксплуатации сосудов, работающих под давлением |
| [4] СНиП 3.05.05—84 | Технологическое оборудование и технологические трубопроводы |
| [5] СП 8.13130.2009 | Системы противопожарной защиты. Источники наружного противопожарного водоснабжения. Требования пожарной безопасности |
| [6] СНиП 41-01—2003 | Отопление, вентиляция и кондиционирование |
| [7] ПУЭ—98 | Правила устройства электроустановок |
| [8] СНиП 21-01—97* | Пожарная безопасность зданий и сооружений |
| [9] СНиП 23-05 | Естественное и искусственное освещение |
| [10] СП 12.13130.2009 | Определение категорий помещений, зданий и наружных установок по взрывопожарной и пожарной опасности |
| [11] СП 6.13130.2009 | Системы противопожарной защиты. Электрооборудование. Требования пожарной безопасности |
| [12] Федеральный закон от 22 июля 2008 г. № 123-ФЗ | Технический регламент о требованиях пожарной безопасности |
| [13] ППБ 01—2003 | Правила пожарной безопасности в Российской Федерации |
| [14] СП 4.13130.2009 | Системы противопожарной защиты. Ограничение распространения пожара на объектах защиты. Требования к объемно-планировочным и конструктивным решениям |
| [15] СП 3.13130.2009 | Системы противопожарной защиты. Система оповещения и управления эвакуацией людей при пожарах. Требования пожарной безопасности |
| [16] СНиП 3.05.06—85 | Электротехнические устройства |
| [17] НРБ—99 | Нормы радиационной безопасности |
| [18] ОСП—72/87 | Основные санитарные правила работы с радиоактивными веществами и другими источниками ионизирующих излучений |
| [19] ОСП—72/87 | Основные санитарные правила работы с радиоактивными веществами и другими источниками ионизирующих излучений |
| [20] ВСН 01—89 | Предприятия по обслуживанию автомобилей |
| [21] НПБ 248—97 | Кабели и провода электрические. Показатели пожарной опасности. Методы испытаний |
| [22] ВВП 001/Банк России | Здания территориальных главных управлений, национальных банков и расчетно-кассовых центров Центрального банка Российской Федерации |

УДК 614.844.4:006.354

ОКС 13.220.10

ОКП 48 5487

Ключевые слова: автоматическая установка пожаротушения, обнаружение пожара, автоматическая пожарная сигнализация, огнетушащее вещество, защищаемый объект, перечень

Редактор *А.Д. Чайка*
Технический редактор *А.А. Блинов*

Подписано в печать 17.04.2009 г. Формат 60 × 84 1/8. Бумага офсетная. Печать офсетная.
Усл. печ. л. 12,56. Уч.-изд. л. 7,63. Т. 250 экз. Заказ № 24.

Типография ФГУ ВНИИПО МЧС России
мкр. ВНИИПО, д. 12, г. Балашиха,
Московская обл., 143903